

DOCUMENT RESUME

ED 307 473

CE 052 600

AUTHOR French, Kenneth M.  
 TITLE Elevage Pratique de la Volaille (Practical Poultry Raising). Appropriate Technologies for Development. Peace Corps Information Collection & Exchange Manual Series No. M-30.  
 INSTITUTION TransCentury Corp., Washington, D.C.  
 SPONS AGENCY Peace Corps, Washington, DC. Information Collection and Exchange Div.  
 PUB DATE Sep 86  
 CONTRACT 79-043-0129  
 NOTE 298p.; Translated by M. C. Vieh. For an English version, see ED 241 771. For a Spanish version, see CE 052 602.  
 PUB TYPE Guides - Classroom Use - Guides (For Teachers) (052) -- Translations (170)  
 LANGUAGE French  
 EDRS PRICE MF01/PC12 Plus Postage.  
 DESCRIPTORS Agribusiness; \*Agricultural Education; \*Agricultural Production; Agricultural Skills; \*Animal Husbandry; Annotated Bibliographies; Developing Nations; Equipment Utilization; Evaluation Criteria; Extension Education; Facility Guidelines; Farm Management; Financial Support; Foreign Countries; French; Guidelines; \*Livestock; Marketing; Money Management; Nutrition; Postsecondary Education; \*Rural Education; Vocational Education; Volunteers; \*Volunteer Training  
 IDENTIFIERS Chickens; Peace Corps; \*Poultry

ABSTRACT

Written in French, this manual is designed to provide development workers with the information and tools needed to begin or to improve poultry production. Covered in the individual chapters are the following topics: the nature and scope of poultry production, assessment of local poultry selections, basic information about chickens, country chickens, poultry husbandry, housing and equipment, maintenance of chicken health, feed and nutrition, poultry marketing and finances, and poultry extension. Appendixes to the manual include an examination of housing designs, discussions of poultry other than chickens, farmer-specific assessment criteria, a feed formulation chart, feed requirements, and a 19-item bibliography. A glossary concludes the manual. (CML)

\*\*\*\*\*  
 \* Reproductions supplied by EDRS are the best that can be made \*  
 \* from the original document. \*  
 \*\*\*\*\*

## INFORMATION COLLECTION & EXCHANGE

Peace Corps' Information Collection & Exchange (ICE) was established so that the strategies and technologies developed by Peace Corps Volunteers, their co-workers, and their counterparts could be made available to the wide range of development organizations and individual workers who might find them useful. Training guides, curricula, lesson plans, project reports, manuals and other Peace Corps-generated materials developed in the field are collected and reviewed. Some are reprinted "as is"; others provide a source of field based information for the production of manuals or for research in particular program areas. Materials that you submit to the Information Collection & Exchange thus become part of the Peace Corps' larger contribution to development.

Information about ICE publications and services is available through:

Peace Corps  
Information Collection & Exchange  
Office of Program Development  
806 Connecticut Avenue, N.W.  
Washington, D.C. 20526



Add your experience to the ICE Resource Center. Send materials that you've prepared so that we can share them with others working in the development field. Your technical insights serve as the basis for the generation of ICE manuals, reprints and resource packets, and also ensure that ICE is providing the most updated, innovative problem-solving techniques and information available to you and your fellow development workers.

# Peace Corps

# Elevage pratique de la volaille

Ecrit par:

Kenneth M. French

Edité par:

Larry Ritter

Illustré par

Marilyn Kaufman

Traduit par

FLS, Inc.

M. C. Vieh

Cet ouvrage a été publié pour le  
"Peace Corps" par Transcentury  
Corporation, à Washington D.C.

"Peace Corps"  
Bureau de réunion et d'échange des informations  
Septembre 1986

ELEVAGE PRATIQUE DE LA VOLAILLE  
Février, 1981

Préparé pour le "Peace Corps" par  
Transcentury Corporation  
sous contrat No. 79-043-1029

Disponible par l'intermédiaire du  
Bureau de réunion et d'échange des  
informations du "Peace Corps"  
806 Connecticut Ave, N.W.  
Washington, D.C. 20526

A propos de ce manuel

Le but de ce manuel est de procurer aux personnes travaillant dans le secteur du développement les renseignements et les moyens nécessaires, soit à l'amélioration d'un élevage de poulets déjà existant, soit à la création d'un nouveau. Pour les personnes qui n'ont pas d'expérience dans la production de la volaille, ce manuel peut identifier et apporter les informations de base nécessaires à un élevage et à une commercialisation de celle-ci satisfaisants. Les personnes avec plus d'expérience dans ce domaine pourront trouver utiles les paragraphes sur les considérations culturelles, la nutrition, la vulgarisation et les autres ressources, pour adapter leurs connaissances et leurs compétences aux conditions de leur nouvel environnement. Quelle que soit votre expérience antérieure en ce qui concerne l'élevage de la volaille, vous pouvez participer à son expansion en aidant les fermiers à rechercher et à se poser des questions sur les écarts entre la production réelle et la production potentielle, et à les identifier, en leur suggérant des améliorations et en les aidant à en analyser les résultats.

On a consulté de nombreuses sources de renseignements pour la composition de ce manuel afin qu'il puisse s'appliquer à l'élevage des poulets dans diverses conditions. Il traite des nombreux aspects de l'élevage et de la commercialisation des poulets, avec pour base ces sources de renseignements, plus les expériences personnelles de l'auteur et des réviseurs. Du fait

que les idées au sujet de la production de la volaille varient énormément d'un pays à l'autre, IL EST VIVEMENT RECOMMANDE QUE CE MANUEL SOIT EXAMINE, AUTANT QUE POSSIBLE, PAR UN AGENT RESPONSABLE DU MINISTERE GOUVERNEMENTAL APPROPRIE AVANT QU' AUCUNE SUGGESTION QUI S'Y TROUVE NE SOIT MISE EN APPLICATION. Certaines sections de ce manuel ne sont pas applicables à certaines régions du monde, à cause de différences climatiques, problèmes en rapport avec les ingrédients alimentaires, maladies, etc. En cas de doute sur l'applicabilité des conseils donnés dans ce manuel, l'expérience des autorités locales doit prévaloir, jusqu'à ce que l'on puisse prouver la valeur des nouvelles méthodes. Il est également à noter que toutes les sources de renseignements ne concordent pas toujours. Par exemple, sur un des sujets, quatre personnes toutes hautement qualifiées ont proposé quatre avis différents, alors que les conditions étaient les mêmes. Pour que ce manuel soit le plus utile possible, les méthodes et les moyens qui y sont décrits sont basés, soit sur l'opinion d'une majorité de personnes, soit sur l'expérience personnelle de l'auteur.

Puisque ce manuel donne des renseignements généraux concernant la production de la volaille, certaines recommandations et suggestions ne s'appliquent pas forcément à la situation particulière de chaque personne travaillant pour le développement. Les personnes concernées devront adapter ces méthodes et ces moyens à leurs propres besoins. C'est pourquoi nous vous serions reconnaissants, de nous faire parvenir vos commentaires, vos suggestions ainsi que les corrections que vous voudriez voir apportées aux futures éditions de ce manuel. Quel renseignement vous a été

le plus utile? Quel sujet, qui n'a pas été traité, serait utile dans une édition révisée? Comment avez-vous utilisé ce manuel? Quels sont les renseignements inutiles et hors du sujet. Faites-nous parvenir vos commentaires et faites-nous savoir en quoi ce manuel vous a rendu service dans la production de la volaille.

## A propos de l'auteur

Kenneth M. French a plus de quinze ans d'expérience dans les domaines de l'agriculture et du développement rural, aussi bien aux Etats-Unis qu'à l'étranger. En tant que bénévole du "Peace Corps", il a dirigé pendant trois ans en Inde un programme scientifique de reproduction des poulets. Sur les bases de cette expérience et de ses propres antécédents agricoles, M. French a travaillé en tant qu'instructeur pour les bénévoles du "Peace Corps" dans les domaines techniques et culturels en Inde, prenant part à des projets concernant la reproduction et le développement rural. En tant que Directeur Adjoint du "Peace Corps" de Malaisie, M. French a été responsable de tous les projets de développement agricoles du "Peace Corps" de ce pays, avec sous ses ordres cinquante bénévoles de cinquante régions. Les projets qu'il a dirigé comprennent: la vulgarisation agricole pour l'exploitation des cultures et de la laiterie, le crédit rural, les recherches au sujet de la fertilité du sol et de sa conservation, les méthodes d'exploitation des forêts et leur commercialisation. Les ouvrages composés par M. French comprennent des documents de (politique agricole) pour le Ministère de l'Agriculture malaisien sur la vulgarisation, le développement des coopératives et la commercialisation agricoles. M. French a étudié l'agriculture à l'Université de New Hampshire, où il a obtenu un diplôme de spécialisation en science avicole.



## Remerciements

Comme tout manuel, "Elevage Pratique de la Volaille" a été composé grâce à la contribution de nombreuses personnes. L'auteur est particulièrement reconnaissant à MM. Walker S. Staples, Russ Staples et P. K. Nambiar, qui ont vérifié l'exactitude technique du texte et qui lui ont procuré leurs encouragements tout au long de son travail. C'est M. Whett Reed du "Peace Corps" qui a examiné les aspects techniques de ce manuel du point de vue de cette organisation. Il remercie chaleureusement M. Paul Chakroff, directeur des projets de Transcentury Corporation, qui a dirigé la préparation de ce manuel, ainsi que Mme Pamela Ball pour son assistance dans la coordination du projet. Il tient également à remercier Mme Marilyn S. Chakroff qui s'est occupée de l'édition, de l'organisation et de la coordination finale de ce manuel, ainsi que Mme Linda Gusman chargée de la dactylographie et de la disposition typographique.

# Table des matières

	<u>Page</u>
A propos de ce manuel	i
A propos de l'auteur	iv
Remerciements	v
1. Production de la volaille - Généralités	1
2. Quelles sont vos conditions de travail?	15
3. Apprendre à connaître les poulets	31
4. Emploi des poulets de basse-cour	45
5. Elevage de la volaille	59
6. Hébergement et matériel	113
7. Maintenir les poulets en bonne santé	153
8. Alimentation et nutrition	177
9. Commercialisation des poulets et finances	209
10. Vulgarisation de l'élevage de la volaille	229
<u>Annexes</u>	
A. Modèles de poulaillers	239
B. Autres volailles	249
Les canards	249
Les oies	251
Les pintades	254
Les dindes	256
Les pigeons	258

<u>Annexes (suite)</u>	<u>Page</u>
C. Critères pour l'évaluation spécifique de chaque fermier	259
D. Tableau de composition des aliments	263
E. Besoins en aliments	269
F. Bibliographie et Sources d'informations	273
Lexique	278
Répertoire	279

# 1. Production de la volaille: Généralités

Qu'est-ce que la volaille?

Le mot volaille s'applique à tous les oiseaux domestiques élevés, soit pour leurs oeufs, soit pour leur chair, soit pour les deux à la fois. La volaille comprend les poulets, les dindes, les canards, les oies, les pintades, les faisans, les cailles et les pigeons.

Le poulet est de loin la volaille la plus communément élevée de nos jours et ce manuel lui sera principalement consacré. Un court chapitre sera dédié aux autres oiseaux domestiques dans l'annexe B. (page 249)

Les premiers poulets (probablement de la race *Gallus gallus*) furent leurrés et capturés dans les forêts tropicales du Sud-Ouest Asiatique, il y a plus de 3000 ans. Depuis, pratiquement tous les peuples du monde ont élevé des poulets pour leur chair et pour leurs oeufs. Au cours des années, le poulet d'origine a évolué en de nombreuses variétés par croisements naturels ou artificiels.

Jusqu'à une époque récente, presque tous les poulets étaient élevés en liberté en petits groupes. Dans de nombreuses régions du monde, le poulet est encore élevé en petits groupes, pour ses oeufs ou pour être servi les jours de fête. Certains, aujourd'hui encore, élèvent des poulets exclusivement pour des combats de coqs ou pour des rites religieux. Enfin, certains poulets au plumage chatoyant sont présentés dans les concours.

Dans les 40 dernières années, la demande croissante en protéines pour nourrir la population du monde, a poussé les fermiers et les scientifiques à considérer le poulet comme source alimentaire et à rendre sa production plus efficace. La recherche génétique a créé différentes races et variétés adaptées aux différents climats, méthodes d'élevage et emplois.

### Les différentes espèces de poulets

Bien qu'il existe de nombreuses races de poulets utilisées en élevage, elles peuvent cependant être divisées en trois groupes:

Les pondeuses -- Elevées principalement pour la production des oeufs, ces volailles pèsent généralement entre 1 et 2 kg (2.2 et 4.4 livres). Elles pèsent moins que les poulets élevés pour la viande. A cause de leur plus petite taille, elles ont besoin de moins de nourriture pour maintenir leur poids, tandis qu'elles pondent autant, sinon plus que des bêtes plus grosses. Les pondeuses sont également consommées, habituellement après avoir pondu pendant un an à un an et

deuxième. Le fermier, bien souvent, ne garde pas les mâles de cette espèce parce que cela demanderait trop de nourriture pour les amener à un poids apte à la vente. Les bêtes qui pondent des oeufs bruns sont en général un peu plus grosses que celles qui pondent des oeufs blancs.

Les poulets à viande -- Ces bêtes grandissent rapidement et atteignent une taille apte à la vente dans un délai de deux à trois mois. On les vend bien avant qu'elles n'atteignent l'âge de pondre. La dénomination de "fryer" ou de "roaster" dépend de la taille et de l'âge de la bête. Les poulets à viande portent le nom de "broilers". Les chapons (mâles castrés) deviennent gros, gras et tendres avec l'âge.

Les poulets à double emploi -- Ces volailles sont élevées à la fois pour la ponte et pour la viande. Les femelles de cette nouvelle race améliorée sont destinées à la ponte, tandis que les mâles sont vendus pour la viande dès qu'ils atteignent l'âge de 15 semaines environ. Les pondeuses de cette race sont également vendues pour la viande à la fin de leur période de ponte. Les poulets de basse-cour, qui se promènent en liberté dans la plupart des villages, sont une sorte de poulets à double emploi. En général, il est plus rentable de se spécialiser, soit dans les pondeuses, soit dans les poulets à viande, car ces races améliorées peuvent atteindre des taux de production très élevés. Certaines pondeuses produisent aujourd'hui à un taux moyen d'environ 90% par an. Les poulets

à viande, pesant 2 kg et plus, sont prêts à la vente en 7 à 10 semaines. Cependant, à l'encontre du poulet de basse-cour qui, à travers les siècles, a développé une résistance aux maladies et a appris à se nourrir par lui-même, ces nouvelles races demandent l'attention constante de l'exploitant pour les protéger des maladies et des prédateurs, si l'on veut qu'elles survivent et soient rentables.

Pourquoi élever de la volaille?

Petits élevages de volaille - Qu'il s'agisse d'une poule et de quelques poussins élevés en liberté ou d'un groupe de 50 ou plus recevant quelques soins particuliers, la volaille peut fournir à une famille les protéines qui lui sont nécessaires et même quelques revenus par la vente des oeufs et des poulets en surplus à ses voisins. Nourrir ces volailles à l'aide de restes domestiques et de résidus de récoltes est un bon moyen d'utiliser les matières végétales que la famille n'utilise pas. Mais, si on utilise des poulets de basse-cour ordinaires, ils ne sont pas très rentables et il est difficile d'utiliser efficacement les races nouvelles en petits nombres. En maintenant les dépenses au minimum, certains éleveurs peuvent faire suffisamment de profit avec un petit groupe, pour pouvoir l'augmenter.

Elevage de taille moyenne - Cent ou deux cents bêtes et plus -- pour augmenter sensiblement l'approvisionnement local en protéines, sels minéraux et vitamines de qualité. Ceci est spécialement important pour les jeunes enfants ainsi que pour les futures mères et les nourrices. Ces élevages peuvent également:

- augmenter les revenus de la famille;
- augmenter l'emploi local;
- utiliser les sous produits de l'industrie alimentaire qui sont généralement perdus;
- utiliser un espace relativement restreint (les poulets peuvent être élevés aussi bien en ville qu'à la campagne);
- augmenter l'approvisionnement en fumier qui sert à la fertilisation et à la production de gaz méthane;
- générer d'éventuels profits, lorsqu'ils sont combinés avec d'autres programmes visant à la production de protéines (par exemple, on peut utiliser le fumier de poulet pour fertiliser les élevages de poissons).

Quels sont les inconvénients?

Bien sûr, il peut également y avoir des inconvénients à élever des poulets. Certains prétendent que le bétail en général est une source inefficace de nourriture et que la plupart des pays en voie de développement ne peuvent pas se permettre d'utiliser leurs maigres ressources pour en faire l'élevage. Ils disent qu'en cultivant par exemple du soja, les fermiers peuvent produire bien plus de protéines à l'acre. Le bétail est bien souvent en compétition directe avec les humains pour la consommation des céréales telles que le blé et le maïs. Mais bien des terres agricoles ne se prêtent pas à la culture des plantes à protéines. Les poulets consomment moins par unité de protéine produite et occupent moins de place que d'autres espèces de bétail. Ils peuvent également être élevés avec des produits que les humaines ne consomment pas eux-mêmes. Le



poulet procure des protéines de haute qualité qui sont particulièrement bien adaptées à la consommation humaine.

Les élevages de poulets, de taille moyenne dans les pays en voie de développement ont d'autres inconvénients possibles:

- Une exploitation mal gérée peut engloutir les maigres économies d'un petit fermier ou l'endetter profondément;
- Les fluctuations du marché peuvent endommager ou détruire une exploitation même bien gérée;
- Le ravitaillement, l'eau ou les arrêts de travail peuvent causer l'échec;
- Ces exploitations demandent des races de poulets spéciales, des produits pharmaceutiques, des marchés, des moyens de transport et des conseils techniques qui ne sont pas forcément à disposition dans votre région;
- Comparés aux moyens traditionnels d'élevage des poulets, ces exploitations nécessitent un investissement important par bête.

Après avoir considéré les avantages et les inconvénients, la plupart des pays en voie de développement ont décidé d'encourager la production de la volaille. Cependant cet encouragement n'a pas encore atteint un grand nombre de petits fermiers. C'est là que vous pouvez apporter votre aide.

De quoi avez-vous besoin pour élever de la volaille?

Aussi bien que les humains, les poulets ont certains besoins de base qui doivent leur être fournis par le fermier si l'on veut que les bêtes (en particulier les nouvelles races) soient rentables. Ces besoins sont: l'abri; la protection contre les maladies, les insectes nuisibles et les prédateurs; le contrôle

de la température et de l'humidité; l'hygiène; le contrôle de la lumière; et l'élimination des "stress" (influences défavorables).

Quelques exemples de "stress": le bruit et autres perturbations; la poussière; les courants d'air; l'air vicié ou croupi; le surpeuplement; les changements dans l'alimentation; l'introduction de nouveaux animaux dans un groupe déjà établi; les changements de temps; et enfin le fait de laisser les mâles avec les femelles. Ces facteurs s'ajoutent les uns aux autres, c'est à dire que plus un poulet doit en subir, plus l'effet en est néfaste. Une tête en bonne santé, se trouvant mise en contact avec une maladie, aura une forme bénigne de cette maladie, en revanche un animal qui a des vers qui vit en état de surpeuplement ou qui n'est pas bien nourri, exposé à la même maladie, en mourra.

L'élément le plus important dans l'élevage des poulets est une bonne relation entre l'exploitant et son élevage. L'exploitant doit aimer et comprendre les poulets et doit se consacrer à leur bien être. En bref, les poulets ont besoin d'attention et d'affection.

De quoi avez-vous besoin pour vous développer au delà de l'élevage de basse-cour?

Des fermiers intéressés -- A moins que les fermiers ne soient convaincus que l'élevage des poulets est une bonne chose et soient prêts à fournir l'attention, les soins constants, le financement et les autres moyens de support que demandent les élevages plus grands, il vaut mieux ne rien entreprendre. Vous ne pouvez et ne devez jamais essayer de convaincre les fermiers de faire quelque chose qu'ils ne pensent pas être dans leur meilleur intérêt.

De l'acceptation culturelle -- Le poulet est associé à l'homme depuis si longtemps que de nombreuses cultures ont développé différents comportements vis-à-vis de celui-ci. Les végétariens, bien entendu, ne mangent pas de poulet et un grand nombre parmi eux ne mangent même pas d'œufs, en particulier ceux fécondés. D'autres sociétés savourent les œufs contenant déjà l'embryon. Certains considèrent la volaille comme sacrée et ne veulent pas en manger tandis que d'autres n'y touchent pas seulement à cause des vers et du fumier que ces bêtes mangent. Certaines cultures interdisent la consommation des œufs aux femmes enceintes. Il y a ainsi beaucoup d'autres tabous et traditions à travers le monde. Cependant, un peu partout, les gens acceptent volontiers le poulet et les œufs dans leur alimentation et forment d'eux-mêmes un marché. Mais c'est à vous d'apprendre les coutumes et les attitudes des gens du pays si vous voulez travailler de manière efficace.

De moyens financiers -- Les fermiers doivent pouvoir disposer d'argent liquide, doivent être capables de mettre leurs ressources en commun en un effort de coopération ou bien encore être capables d'emprunter à des organismes privés ou gouvernementaux. Pour les petits fermiers, l'investissement dans un nouvel élevage signifie qu'une grande partie de leurs ressources ne sera pas disponible pour d'autres emplois. Ils doivent se rendre compte qu'ils risquent de perdre tout ou partie de leur investissement. Même s'ils font du bénéfice, celui-ci n'est pas toujours immédiat -- dans les exploitations de poudeuses, par exemple, cela peut prendre au moins un an et demi, quelquefois plus.

De fournitures locales et support technique -- Vous devez avoir un approvisionnement assuré en eau fraîche et potable ainsi qu'en nourriture équilibrée pour l'alimentation de vos bêtes. Ceci est plus facile à mettre en place pour les poulets à viande que l'on ne garde que quelques mois, que pour les poudeuses qui nécessitent des vaccins, des médicaments et des suppléments alimentaires, ainsi que des conseils sur la façon de les administrer.

De marchés et d'infrastructure -- Même si les habitants de votre région mangent du poulet et des oeufs, ils sont peut être trop peu nombreux ou trop pauvres pour justifier un élevage de poulets à grande échelle. Des problèmes de transport peuvent faire que vous ne puissiez pas apporter vos produits (en particulier les oeufs) assez rapidement au marché pour qu'ils soient frais et se vendent facilement avec profit. Les

exploitants, situés près des villes ou en bordure de bonnes routes ont en général un bon marché, bien que là, la concurrence puisse réduire leur bénéfice par poulet. Ceux qui se trouvent dans des régions isolées, ne peuvent souvent pas vendre autant de marchandise, mais se rattrapent en augmentant le prix de vente à l'unité.

D'une source d'origine pour l'élevage -- Un fermier, qui veut installer une exploitation d'élevage de taille moyenne, devra trouver une source d'approvisionnement en poulets de race améliorée. Les différentes méthodes pour améliorer les races de poulets de basse-cour sont décrites dans le chapitre 4 (page 55) mais si les fermiers ne disposent que de moyens limités ils ont intérêt à utiliser des poulets ayant le plus grand potentiel génétique, plutôt que de dépenser leur argent en bâtiments, nourriture et produits annexes.

De plans de commercialisation -- Les fermiers devront déterminer le moment opportun pour commencer leur exploitation, de façon à ce que les bêtes soient prêtes à la ponte ou à la vente, à la saison la plus rentable; quel genre d'oeufs et de viande les consommateurs préfèrent; quelles quantités on peut vendre réellement si les exploitations voisines s'agrandissent également; quoi faire pour faire face aux autres problèmes saisonniers tels que la rareté de la main-d'oeuvre pendant la saison des récoltes, le manque d'eau pendant la saison sèche etc. Ces sujets sont abordés dans le chapitre 9 (page 209).

Où le développement de l'élevage de la volaille a-t-il le mieux réussi?

Bien des pays en voie de développement ont fait de gros bénéfices avec leur industrie de la volaille ces dernières années. Le développement de la volaille en Inde est un bon exemple de la façon dont un pays en voie de développement peut augmenter sa production de protéines.

#### Le développement de l'élevage de la volaille en Inde

La plus grande partie du développement de l'élevage de la volaille en Inde a eu lieu pendant les 20 dernières années. Pays aux ressources céréalières minimales, l'Inde avait à faire face à de nombreux autres problèmes. Bien des fermiers ne pouvaient même pas se permettre une petite exploitation de basse-cour. Une grande majorité d'Indiens sont végétariens. Il y avait des problèmes de transport et des difficultés dans l'approvisionnement en nourriture et en produits médicaux. Le personnel de vulgarisation était peu nombreux, certains étant plus dévoués que d'autres. La plupart des régions n'avaient pas de laboratoires pour l'analyse de la nourriture des poulets. On devait importer toutes les espèces de poulets améliorées (les espèces dans lesquelles un grand pourcentage de poussins survivent et deviennent de bons producteurs) généralement grâce à des entreprises multinationales. Les fermiers étaient habitués à certaines méthodes d'élevage et étaient réticents à les échanger contre des méthodes nouvelles, jusqu'à ce qu'elle

aient fait leurs preuves. Tandis que certains pays voisins avaient peu de succès avec la volaille, l'Inde faisait bien des progrès. Ceci étant dû à un travail intensif et largement basé, une partie étant accomplie par les bénévoles du "Peace Corps". Dès que les fermiers commencèrent à tirer parti des services de la vulgarisation qu'ils achetèrent et élevèrent de meilleures volailles et découvrirent qu'ils faisaient plus de bénéfices, ils exigèrent de meilleures bêtes et plus de services.

Le gouvernement et d'autres organismes, en réponse à ces nouvelles demandes, prirent des mesures fiscales en faveur des fermiers pauvres, établirent des normes pour les ingrédients des aliments pour volaille, construisirent plus de laboratoires pour l'analyse de ces aliments, émirent des emprunts, assurèrent les fermiers expérimentés, améliorèrent les programmes gouvernementaux de croisement, augmentèrent la production de vaccins et la distribution de ceux-ci, mirent à disposition de meilleurs services de diagnostic des maladies et enfin développèrent les activités de vulgarisation.

L'industrie périphérique fit un bond en avant. De petits ateliers se mirent à fabriquer du matériel pour l'élevage de volaille tel que couveuses, mangeoires et des fournitures telles que cartons et paniers d'expédition pour les oeufs. Les fermiers des régions isolées organisèrent des sociétés coopératives. Avec les conseils, les emprunts, et les subventions du gouvernement et des organismes internationaux, les coopératives se mirent à mélanger les aliments, à acheter des fournitures et du matériel, à construire des entrepôts et à commercialiser les produits

de ses membres. Elles se chargèrent également de passer des contrats entre les fermiers et les moulins à riz et de produire leurs propres aliments. Les principales compagnies d'élevage, de produits pharmaceutiques et de fabrication d'aliments se développèrent et offrirent leur assistance aux fermiers les plus isolés.

La commercialisation posait également des problèmes. La grande majorité des Indiens sont de religion Hindoue, religion qui défend ou décourage la consommation de tout ce qui est animal. Ils pensent que tous les oeufs sont des vies animales potentielles, donc qu'on ne doit pas les consommer. Les consommateurs furent donc informés par les éleveurs et par les nutritionnistes que les oeufs pouvaient être produits sans la présence de coqs et qu'il y avait une différence entre un oeuf fécondé ou non. Bien que certains Hindous ne veuillent toujours pas manger d'oeufs, la plupart ont maintenant inclus les oeufs non fécondés dans leur alimentation.

Aujourd'hui, la quantité d'oeufs produits en Inde a augmenté de 600% et est passée de 2 milliards en 1969 à plus de 12 milliards en 1979. La croissance de la production d'oeufs a dépassé celle de la population, offrant ainsi des oeufs moins chers par rapport aux revenus des familles.

Ce que l'Inde a appris au sujet des poulets peut être, et est en fait, étudié par les autres pays en voie de développement. Travaillant dans la production de volaille, vous pouvez aider en faire une source importante de nourriture et de revenus dans votre région.



## 2. Quelles sont vos conditions de travail?

### Estimation de la situation locale

Si vous vivez dans la région dans laquelle vous travaillez, vous avez certainement déjà une idée de la situation locale de l'élevage de la volaille. Vous avez probablement vous-même acheté des oeufs et du poulet au marché et vous savez quelles quantités sont disponibles et de quelle qualité est la marchandise. Les gens du pays vous offrent-ils des poulets en remerciement? Est-ce que le coq d'un voisin vous réveille le matin ou bien vous êtes-vous trouvé dans les effluves d'un poulailler mal entretenu? On a tendance à remarquer d'abord les choses qui nous affectent personnellement.

Si vous voulez savoir si vous pouvez jouer un rôle actif dans la production de la volaille, vous devez vous documenter plus en détails sur les conséquences qu'ont l'approvisionnement ou le manque de poulets sur la vie des gens autour de vous.

Les gens mangent-ils souvent des oeufs et du poulet ou les réservent-ils pour les fêtes? Les restaurants locaux les servent-ils quotidiennement? Si c'est le cas, quelle est leur source d'approvisionnement et quelle est celle des vendeurs au marché? Le coq du voisin et le poulailler aux effluves sont-ils des cas isolés, ou sont-ils nombreux autour de vous? Pensez-vous que les prix sont élevés ou bas, en comparaison avec les autres aliments locaux? Comment sont les prix locaux en comparaison avec ceux des autres régions du pays?

Si vous vous trouvez dans une de ces rares régions sans poulet, quelles en sont les raisons? Ce peut être une situation temporaire causée par une épidémie grave, une très forte augmentation du nombre des prédateurs ou bien une longue sécheresse. Dans ces cas là, vous pouvez peut-être aider à réintroduire l'élevage des volailles dans la région. Dans d'autres cas, par exemple lorsque les habitants ne mangent ni oeufs, ni poulets et ne veulent pas en avoir autour d'eux, vous devrez probablement trouver un autre domaine d'activité, totalement différent.

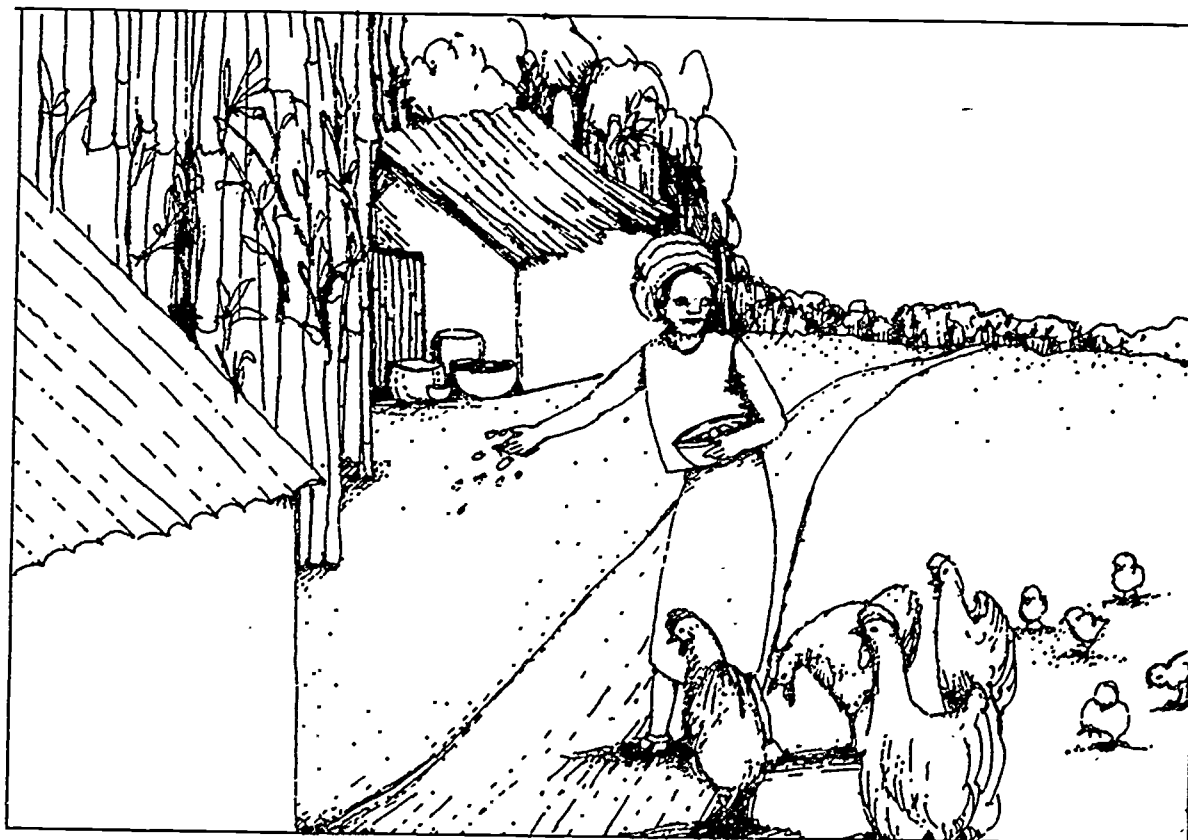
## Quelles méthodes d'exploitation sont utilisées dans votre région?

Depuis le petit groupe d'animaux de basse-cour jusqu'à l'élevage entièrement automatisé de 100 000 bêtes, les moyens d'exploitation de la volaille peuvent être classés en un certain nombre. Nous avons choisi arbitrairement les six catégories suivantes, afin de vous donner une idée approximative de ce que vous pouvez rencontrer dans votre région. Vous devrez observer les fermiers locaux avec attention, en particulier les méthodes qu'ils utilisent et les raisons pour lesquelles ils les utilisent, leur demander quels sont leurs problèmes et quelles sortes d'améliorations ils voudraient voir apportées. A moins que vous n'ayez déjà une grande expérience, et des poulets, et des habitants, vous devrez vous en tenir à poser des questions, car pour l'instant vous êtes là pour vous renseigner.

Les descriptions et les illustrations de cette partie ne sont là que pour vous donner une idée de la progression de la technologie et des principaux genres d'élevages de volailles. Il se peut que ce soit légèrement différent dans le cadre de votre village, cependant les principes restent les mêmes. Les chapitres suivants expliquent les avantages et les inconvénients des six catégories présentées ici.

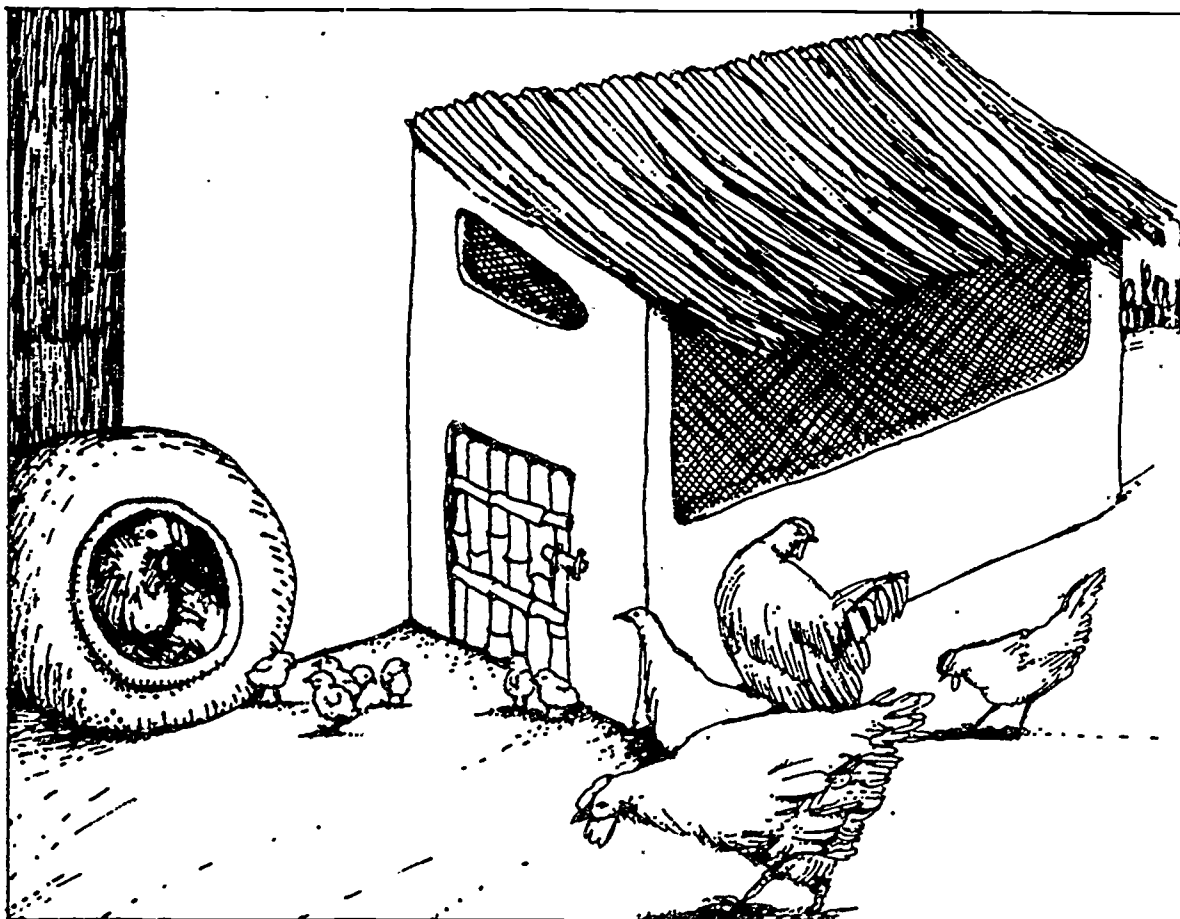
## Poulets de basse-cour élevés en liberté

Dans ce cas le fermier ne contrôle pas l'alimentation en eau, ni en nourriture de son élevage, même si parfois celui-ci reçoit quelques restes ou quelques poignées de grain. Les animaux trouvent eux-mêmes un abri et utilisent leurs instincts pour éviter les prédateurs. Le fermier ne leur procure aucune hygiène et les seules vaccinations qui peuvent avoir lieu sont pratiquées par du personnel gouvernemental en cas d'épidémies largement répandues. La poule essaie de cacher ses rares et petits oeufs elle-même. Le fermier récolte très peu d'oeufs, n'a pas beaucoup de viande et n'a pas beaucoup ni des uns, ni de l'autre à vendre. Les pertes, spécialement en poussins, dues aux maladies, aux prédateurs et au vol, sont très élevées.



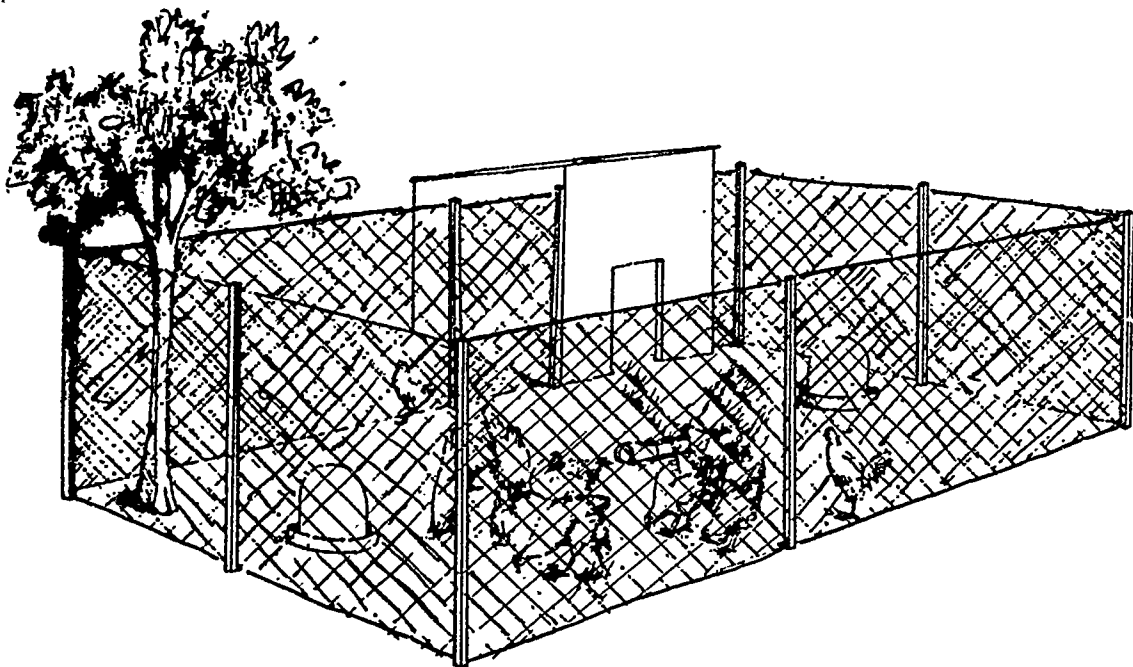
## Elevage en liberté avec contrôle partiel

Avec cette méthode le fermier procure un abri pour la nuit et un supplément alimentaire. La reproduction n'est pas contrôlée, mais le fermier met des nids à la disposition des poules couveuses pour qu'elles couvent leurs propres oeufs, ainsi que d'autres que le fermier y a mis lui-même. (Une poule couveuse est une poule qui pond et couve des oeufs, et s'occupe de ses poussins). Le fermier peut faire appel au bureau local de vulgarisation pour des conseils ou des vaccinations.

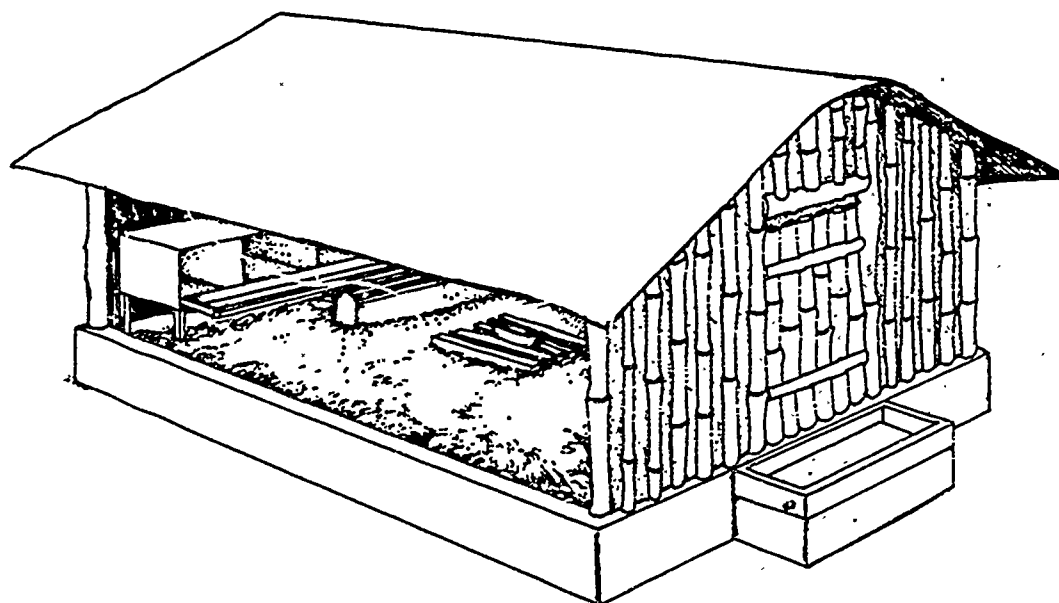


## Elevage en milieu fermé avec liberté limitée

Il y a de nombreuses variantes à cette méthode. La particularité principale en est que le groupe de poulets est abrité pendant la nuit et le mauvais temps. Autrement, il est libre de se nourrir d'herbe et de tout ce qu'il trouve à l'intérieur d'un enclos. Parfois, les abris sont petits et mobiles avec des sol en treillis et sont transportés à différents endroits du jardin là où il y a de l'herbe fraîche. Dans d'autres cas, les abris sont plus grands et fixes. Les poulets peuvent être laissés dans un seul enclos ou être placés dans des enclos adjacents frais tous les deux ou trois mois, par rotation.



Avec cette méthode le fermier fournit la plupart, sinon la totalité, de la nourriture et de l'eau, parfois aussi bien à l'intérieur qu'à l'extérieur du poulailler. Les poulets peuvent provenir d'élevages locaux ou de races améliorées. Le fermier peut bénéficier de conseils techniques en plus de ceux de ses voisins. Si le poulailler est fixe, il peut utiliser, soit une litière épaisse, soit un sol surélevé (voir ci-dessous).



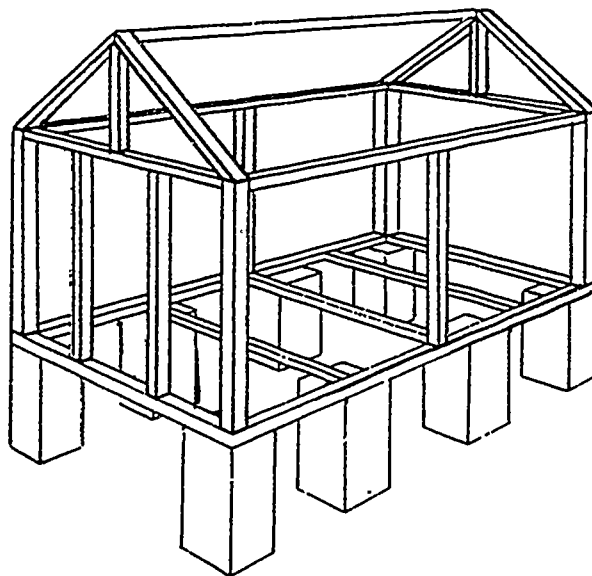
## Elevage en milieu fermé avec litière épaisse

Dans toutes les méthodes dites "enfermées" les poulets restent constamment à l'intérieur. La source d'approvisionnement en animaux est presque toujours un éleveur professionnel. Le fermier procure toute la nourriture et la boisson, des nids et quelquefois des perchoirs à l'intérieur des poulaillers. Le fermier bénéficie en général de conseils techniques. Les pertes, dues aux prédateurs, aux maladies et aux vols sont largement réduites par rapport aux méthodes précédentes. Cette méthode demande cependant un certain investissement par bête.

Le sol d'un poulailler à litière profonde est couvert d'environ 15 cm de matériau à litière (copeaux de bois, paille de riz, de blé ou d'autre céréale, canne à sucre ou paille déchiquetée, etc.) qui absorbe l'humidité des fientes.

## Elevage en milieu fermé avec sol surélevé

Les caractéristiques de cette méthode sont les mêmes que celles de la litière épaisse, sauf que les poulets vivent sur un plancher surélevé à claire-voie. Le sol est fait de lattes espacées, mais parfois on utilise du





treillis métallique ou de la tôle déployée. (La tôle déployée est de la tôle partiellement découpée et étirée qui ressemble à du treillis épais avec des découpes en losanges.)

#### Elevage en cage ou en batterie

Cette méthode est employée seulement avec les pondeuses. Les poules vivent en cages où on leur fournit la nourriture et la boisson. Les cages peuvent être placées dans n'importe quel endroit abrité. Le fermier utilise probablement les conseils de la vulgarisation. De toutes les méthodes employées, c'est certainement dans celle-là que l'investissement par animal est le plus onéreux en particulier si les cages sont faites en grillage coûteux.

## Pouvez-vous être utile?

Nous supposons que quiconque se trouvant dans une région où on n'élève pas de poulet, et où il y a peu de chances pour que l'élevage soit introduit, aura déjà échangé ce manuel contre un autre. Si vous vous trouvez dans une région où l'élevage des poulets à grande échelle est abondant, où le prix des oeufs et de la viande est très bas, et où il y a peu de chance que vous puissiez apporter votre aide, à moins que vous soyez un technicien très qualifié, vous devez vous tourner vers d'autres activités.

Cependant, ces deux situations sont rares dans les pays en voie de développement. En général il y a toujours place pour une amélioration de la situation existante. Plus vous en apprendrez sur la façon d'élever les poulets en général et sur les conditions spécifiques à votre région, plus vous serez apte à apporter de l'aide. Les chapitres qui suivent vous donneront des faits de base et quelques idées utiles pour faire des suggestions d'améliorations locales. La bibliographie donne une liste de plusieurs ouvrages que vous pouvez commander. Mais avant de vous plonger plus avant dans la partie technique, il y a une certaine manière d'approcher le travail avec les habitants des pays en voie de développement (dans ce cas précis, les éleveurs de poulets) que nous vous suggérons de garder présente à l'esprit.

## Trouver l'écart de production

La plupart des élevages de poulets n'atteignent pas leur plein potentiel de production. Vous devez essayer d'estimer le potentiel de production dans votre région. Ce que vous cherchez à atteindre, ce n'est pas une situation utopique sans place pour l'erreur mais plutôt ce que vos voisins et amis peuvent espérer réaliser en travaillant avec de la bonne volonté et de bons conseils. Il n'y a pas de formule exacte pour déterminer le

potential de production, cependant ce manuel vous donne quelques moyennes de production qui sont des références acceptables. Les conditions et les attitudes locales déterminent toujours le résultat final.

Si vous comparez les possibilités de rendement techniquement réalisables à la situation telle qu'elle est, vous trouverez certainement des différences. Potentiel de production moins situation actuelle égale écart de production. C'est à vous qu'il appartient d'aider à combler cet écart.

Concentrez-vous sur l'écart local. Ne vous souciez pas de la grande différence qui existe entre ce que vous voyez et les résultats obtenus dans les pays industrialisés. Tirez parti des possibilités locales: un léger investissement supplémentaire de temps, d'argent et d'énergie peut donner des résultats relativement fructueux; la main-d'oeuvre et le matériel peuvent être relativement bon marché dans votre région; il est possible que les prix de rente soient élevés et qu'une légère baisse de ces prix puisse augmenter la demande exponentiellement lorsque les plus pauvres voient qu'ils peuvent s'offrir quelques oeufs et de la viande.

## Comblent l'écart de production

Le moyen de combler cet écart est d'augmenter le contrôle des facteurs de production. Cela peut vouloir dire, introduire de nouvelles méthodes et de nouveaux moyens, ou cela peut signifier réduire le coût de ceux déjà en place. L'écart entre la situation potentielle et la situation existante est parfois énorme. Si vous essayez de tout changer à la fois, le fermier et vous-même risquez d'être découragés. Pour éviter cela, essayez de combler cet écart par petites étapes que le fermier peut maîtriser. Par exemple, si les poulets sont en surpopulation dans un local mal ventilé, qu'ils ont des parasites intestinaux et qu'ils sont mal nourris, vous pouvez suggérer en premier lieu de vendre quelques poulets pour réduire la surpopulation, puis d'augmenter la ventilation, enfin de procurer l'alimentation et la boisson appropriée.

Bien que petits, ces changements donnent des résultats rapides et ne sont pas très coûteux. Après cela vous pouvez commencer à vous occuper des autres problèmes l'un après l'autre. Finissez de combler cet écart, en aidant le fermier à choisir les étapes qu'il peut le plus facilement supporter et qui ont le plus de chances de donner des résultats rapides et tangibles. Ce manuel décrit la plupart des étapes élémentaires et vous aidera dans le choix de celles que vous suggérerez. Afin

de vous aider à déterminer l'écart de production, utilisez la feuille des critères d'évaluation spécifique (annexe C) pour chaque fermier de votre région.

## Evaluation de vos ressources

L'annexe F (page 273) donne une liste de quelques ressources à votre disposition, mais la plupart d'entre elles seront difficiles à obtenir. Il vaut mieux travailler avec les ressources locales. Elles sont nombreuses si vous les recherchez.

### Les institutions gouvernementales

Avant de commencer toute activité concernant l'élevage des poulets, vous devez vous renseigner auprès de l'agence du gouvernement pour l'élevage des poulets, en général une branche du ministère de l'agriculture. Le personnel peut vous donner des renseignements sur l'aide qui peut vous être apportée.

Cela comprend probablement des conseils concernant:

- Les vaccinations et les médicaments -- dosages, programmes, matériel, programmes d'urgence et service gratuit à disposition.
- La nutrition -- les sources d'aliments, les prix, les fluctuations saisonnières, ce qui est le mieux adapté à votre région.

- o La conception des bâtiments -- utilisation des matériaux locaux, considération de l'environnement, réduction des frais.
- o L'alimentation en eau -- disponibilité, maladies transmises par l'eau et traitements.
- o Matériel -- sources et conception.
- o L'approvisionnement -- sources d'approvisionnement en poussins et poulettes (poulet femelle de moins d'un an) races disponibles et les plus rentables.
- o L'assistance financière -- sources et procédures à suivre.
- o Les laboratoires -- où ils se trouvent et ce qu'ils font.
- o Les considérations culturelles -- comment travailler en en tenant compte.
- o Les publications de vulgarisation en langue locale -- comment les obtenir.
- o Les sujets non mentionnés dans cette liste; ils peuvent être nombreux.

#### Les entreprises privées

Elles ont intérêt à ce que les fermiers soient prospères. Elles offrent souvent des informations et des conseils, parfois difficiles à obtenir par ailleurs. Cependant, si vous avez le choix de plus d'une entreprise dans un même domaine, il vaut mieux se mettre en rapport avec plusieurs d'entre elles et essayer de peser le pour et le contre des différents intérêts personnels. Les entreprises à considérer sont:

- o Les entreprises d'élevage -- à moins qu'elles ne soient elles-mêmes productrices d'oeufs et de viande et qu'elles se sentent menacées par la concurrence éventuelle, les informations qu'elles vous fournissent sont bonnes.

- Les entreprises pharmaceutiques -- Ce sont de bonnes sources d'informations sur les maladies et leur contrôle.
- Les fabricants de matériel -- Ce peut être un artisan local dans une petite échoppe de marché, un magasin en ville ou un importateur. Avec leur expérience des choses locales, ils peuvent vous aider à réduire les dépenses et à éviter les erreurs.
- Les fournisseurs d'aliments -- Ils procurent des recommandations sur l'alimentation des poulets en même temps que leurs aliments prémélangés. Si vous avez l'intention de faire vos mélanges vous-même, ils pourront vous renseigner sur les ingrédients les moins coûteux et vous procurer les suppléments en vitamines, minéraux et protéines.

Les coopératives, les organismes de prêt, d'éducation et de recherche

Vous devez savoir où ils se trouvent et ce qu'ils peuvent offrir. Les coopératives sont traitées dans le chapitre 9 (page 209). Les organismes de prêt ne sont pas seulement des sources de financement, ils peuvent également vous renseigner sur la façon de réduire le coût et les risques. Les universités, les collèges techniques et les laboratoires de recherche sont souvent des sources d'information très utiles.

Les agences internationales d'assistance technique

Les groupes tels que l'organisation agricole et alimentaire des Nations Unies (FAO), l'agence américaine pour le développement international (AID) et bien d'autres peuvent avoir des bureaux dans votre pays, auprès desquels vous pouvez obtenir des conseils utiles et des publications. Ils peuvent même avoir un expert en volaille sur place. Votre équipe

locale du "Peace Corps" ou bien le Bureau de réunion et d'échange des informations du "Peace Corps" (ICE) peuvent vous mettre en contact avec les renseignements que vous cherchez.

Le réseau de vente, local et éloigné

Toute personne engagée dans la production et la vente de volaille que vous rencontrez peut vous donner des conseils sur les prix, les saisons, les fournitures, les goûts des consommateurs etc. Parfois leurs conseils peuvent être contradictoires et déroutants, mais bien souvent vous entendrez des avis qui font l'unanimité et vous mettront sur la bonne voie.

Les trois chapitres suivants décrivent différentes méthodes de soins de la volaille et de vente. Lorsque vous aurez assimilé ces notions de base, vous pourrez utiliser les suggestions du chapitre 9 (page 209) pour trouver les personnes intéressées à l'élevage de volailles ou qui voudraient améliorer leur exploitation actuelle. Lorsqu'ils auront exprimé leurs besoins, vous pourrez commencer à les satisfaire avec eux.



### 3. Apprendre à connaître les poulets

Avant d'entreprendre toute production de volaille, vous avez besoin de quelques renseignements élémentaires concernant les poulets. Si vous êtes novice avec ces animaux, vous devez vous familiariser avec les différentes parties du poulet, l'aspect général d'un animal en bonne santé et les différences entre un mâle et une femelle. Vous n'avez pas besoin de devenir un expert en anatomie du poulet, mais pour travailler dans l'élevage de la volaille, vous avez besoin de connaître les caractéristiques principales, le cycle de vie normale, et la façon de traiter les poulets vivants. Ce chapitre traite de l'anatomie interne et externe du poulet; ces informations vous seront particulièrement utiles plus tard pour le diagnostic et le traitement des poulets malades.

#### Caractéristiques des poulets

Les poulets sont de tailles et de couleurs très variées. Ils pondent des oeufs dont la couleur peut varier du blanc pur

au brun foncé en passant par le vert olive et le tacheté. Le nombre d'oeufs, pondus par une femelle adulte, varie de pas un seul à 365, soit un par jour. La poule de basse-cour type, qui n'a subi aucune amélioration d'espèce, pond généralement 25 à 100 oeufs par an, ceci étant influencé par les conditions d'alimentation, l'exposition à la maladie, les prédateurs, le temps, etc. Les pondeuses commencent en général à produire des oeufs entre six et huit mois, suivant leur état de santé et l'époque de l'année. Les espèces améliorées commencent la ponte entre cinq et six mois et dans de bonnes conditions, elles produisent entre 180 et 365 oeufs par an, avec production de 240 à 280 oeufs par pondeuse d'un élevage moyen de 100 animaux. Il existe aussi des espèces améliorés destinées exclusivement à la production de viande. Les poulets de ces espèces peuvent peser plus de 2 kg à sept ou huit mois.

Les poussins sortent de leurs oeufs fécondés après 21 jours d'incubation. Dans l'élevage, l'incubation peut être soit naturelle (à l'aide d'une poule couveuse) soit artificielle (avec un incubateur). Avant d'éclore, les poussins absorbent le jaune de leur oeuf dans la partie inférieure de leurs corps dans le sac à jaune. Ce jaune leur fournit assez de nourriture et de liquide pour deux jours, après quoi ils doivent commencer à manger et à boire eux-mêmes. Les poussins éclosent en brisant la coquille par le gros bout de l'oeuf à travers une poche d'air. En utilisant la partie supérieure de leur bec, les poussins font un trou dans la coquille, et continuent à la frapper jusqu'à ce qu'elle soit assez fêlée pour pouvoir être cassée entièrement. On appelle cela

briser la coquille. Lorsqu'ils sortent de la coquille, les poussins sont humides. Cependant ils sèchent en quelques heures et sont couverts d'un fin duvet. Les premières plumes apparaissent en une semaine sur le bout des ailes et sur la queue, les autres plumes poussent plus tard.

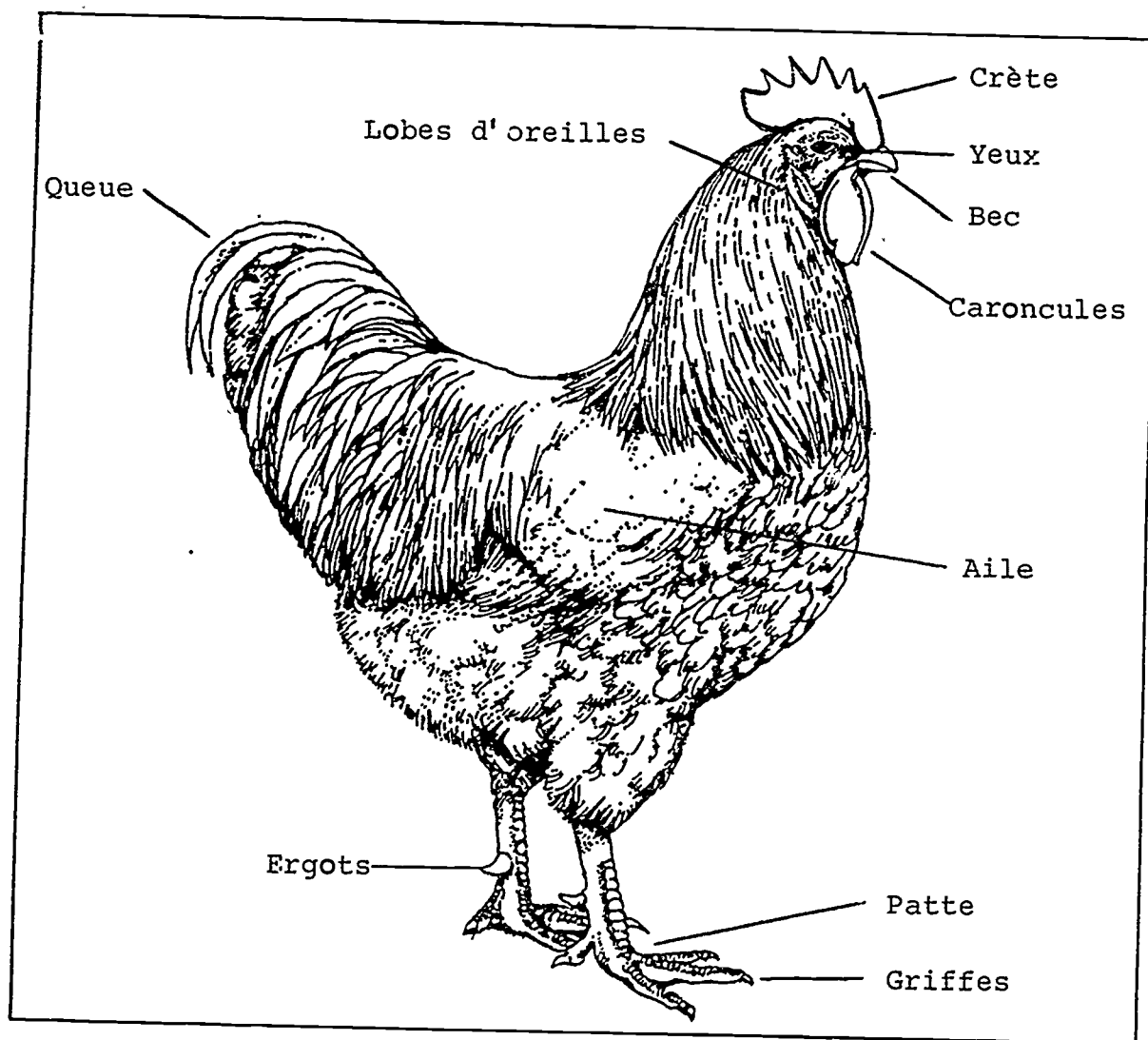
Les poulets grandissent à un rythme différent, suivant leur race, leur alimentation et les conditions de l'environnement. La plupart sont adultes à six mois. Les mâles sont appelés coquelets, avant qu'ils n'atteignent leur maturité, après cela on les appelle coqs. Avant leur maturité, les femelles sont appelées poulettes; dès qu'elles commencent à pondre, on les appelle poules. Certains fermiers nomment un élevage entier de jeunes poules, poulettes, jusqu'à ce que tout le groupe ait atteint sa production totale d'oeufs.

## Anatomie du poulet

Pour pouvoir travailler avec les poulets, vous devez d'abord apprendre à reconnaître leurs différentes parties et les fonctions de ces dernières. De plus, vous devez pouvoir distinguer un mâle d'une femelle. Les principales parties extérieures d'un poulet sont:

- Le bec -- Le bec du poulet à trois fonctions. Tout d'abord, c'est la bouche du poulet. Deuxièmement, il l'utilise pour se battre et pour se défendre. Enfin, il joue le rôle de dents du poulet, lui permettant de briser l'herbe, les bananes et les autres aliments en morceaux assez petits pour être avalés.

- La crête et les caroncules -- on pense que ces deux appendices servent à la régulation thermique du sang du poulet.
- Les lobes des oreilles -- ils servent aux fonctions de l'oreille.
- Les yeux -- le globe oculaire du poulet est fixe, c'est pourquoi le poulet doit tourner la tête pour changer son champ de vision.
- Les plumes -- les plumes forment l'isolation et atténuent les changements extrêmes de température.
- Les ailes -- Les poulets ne volent pas très bien. Ils peuvent cependant battre suffisamment des ailes pour s'élever à environ trois mètres du sol.



- La queue et les plumes de la queue -- La queue est utilisée comme moyen d'équilibre dans la marche et en vol comme empennage dans les mouvements verticaux et latéraux.
- Les pattes et les griffes -- en plus de la marche, les pattes et les griffes sont utilisés pour se battre (pour se défendre) et dans la recherche de la nourriture.

Il y a plusieurs différences entre les mâles et les femelles qui peuvent vous aider à les identifier. Ce sont:

- La taille -- Les mâles deviennent plus grand et pèse généralement entre 0,5 et 1 kg (1 à 2 livres) de plus que les femelles du même âge lorsqu'ils atteignent leur maturité. Le mâle d'une espèce peut peser moins que la femelle d'une autre espèce. Cette différence de taille n'apparaît pas avant que le poulet ait atteint quatre semaines. Lorsque les poulets n'ont qu'un jour, il n'y a aucune différence de taille entre mâle et femelle.
- La crête et les ergots -- La crête du mâle devient beaucoup plus grande que celle de la femelle. Les ergots ne se développent pratiquement pas chez la femelle, si on les compare à ceux du mâle.
- L'expression vocale -- Chacun sait qu'un coq chante alors qu'une poule ne peut que glousser. Ce qu'on ne sait pas toujours, c'est que le coq chante de façon intermittente au cours de la journée et pas seulement le matin.
- Les plumes -- Les mâles adultes ont des plumes très distinctes de celles des femelles adultes. Les plus différentes sont celles de la queue qui sont longues et minces chez le mâle.

Habituellement, les mâles des races de pondeuses améliorées sont détruits après un jour ou deux à leur sortie de l'incubateur parce qu'il n'est pas économiquement rentable de les élever pour leur viande. Dans le cas de races à viande améliorées, on élève mâles et femelles car ils ont tous deux une valeur marchande.

## Anatomie interne du poulet

Bien qu'on ne vous demande pas de devenir un expert, il vous sera cependant utile de comprendre l'anatomie et les fonctions des différents organes du poulet. Les poulets n'ont pas d'estomac comme les autres animaux, mais ont un autre système digestif. Tout d'abord, la nourriture pénètre par le bec (la bouche) et descend à mi-chemin dans l'oesophage (la gorge) dans un réservoir appelé jabot où elle est humidifiée et de ce fait ramollie. Puis la nourriture continue sa descente dans l'oesophage et entre dans l'estomac proprement dit ou ventricule succenturié. Celui-ci sécrète des sucs digestifs (les enzymes et les acides), et est directement rattaché au gésier qui broie la nourriture en petites particules. La nourriture qui sort du gésier entre dans l'intestin grêle où les substances nutritives sont recueillies par les vaisseaux sanguins et mis en circulation dans le corps du poulet. Les particules de nourriture passent ensuite dans le gros intestin qui possède deux appendices en cul de sac appelés caeca. (Les fonctions des caeca ne sont pas très bien comprises.) Après la digestion dans les deux intestins, les déchets, comprenant l'urine et les fientes, sont excrétés par une ouverture appelée ouverture anale. Les matières excrétés s'appellent matières fécales (fèces).

Le coeur et les poumons d'un poulet fonctionnent de la même manière que ceux de la plupart des autres animaux. L'air pénètre par les narines, puis descend à travers un tube appelé trachée, se trouvant juste à côté de l'oesophage. Les deux conduits se

trouvent sous le cou de l'animal lorsque celui-ci est debout. L'entrée de ce conduit respiratoire se trouve en arrière de la bouche et s'appelle le larynx. La trachée ressemble à un mince tube en plastique entouré de cercles. Elle se termine par une jonction en "Y" et deux bronches conduisant aux poumons. La trachée et les bronches ont l'aspect de tubes en plastique semi-opaques. Les poumons sont séparés et se trouvent entre les côtes qui partent de chaque côté des os du dos du poulet. En allant plus bas, vers la queue, on trouve le système reproducteur, et tout près de la queue se trouvent deux cavités dans l'os qui contiennent les reins. S'ils sont normaux, les reins sont de couleur brun-rouge.

Lorsque vous ouvrez le poulet couché sur le dos, la première chose que vous rencontrez est le foie qui est divisé en deux parties et qui se trouve juste avant la peau au dessus de l'ouverture anale. Il y a souvent de la graisse blanche ou jaune entre la peau et le foie. Le foie normal a la même couleur ou est un peu plus clair que le foie animal typique que l'on trouve au marché. Sous le foie et devant celui-ci vous trouverez un petit sac contenant un liquide verdâtre. C'est la vésicule biliaire. Après avoir enlevé le foie et les intestins, vous trouverez un petit organe en forme de boule, la rate, au dessus des reins. La rate est plus claire que les reins.

Chez la femelle adulte, si elle est pondeuse, vous trouverez à l'arrière des poumons et le long du dos, les ovaires, qui sont une masse de jaunes d'oeufs allant de la taille microscopique, jusqu'à 2,5 cm de diamètre. Les plus petits seront

opâques. Les jaunes entrent dans un conduit par une ouverture appelée l'entonnoir. L'entonnoir conduit à l'oviducte à travers lequel passe le jaune et dans lequel le blanc, puis la coquille sont formés, procédé qui prend 24 heures environ. Lors de l'accouplement, le sperme passe à travers l'oviducte en sens inverse. La fécondation a lieu à la base de l'ovaire. Le sperme peut rester actif pendant 4 semaines et est conservé dans l'oviducte. Le meilleur moyen d'en savoir plus sur les poulets est d'aller au marché et d'en acheter un. Si vous ne voulez pas le tuer vous-même, faites-le tuer. Plus tard vous prendrez l'habitude de tuer les poulets lorsque vous aurez travaillé plus longuement avec eux. S'il n'y a pas de poulet au marché, achetez-en un à un fermier. Observez-le lorsqu'il tue la bête, vous pourrez peut-être utiliser la même méthode que lui. De toutes façons, emportez-le chez vous et essayez de trouver toutes les parties décrites ci-dessus. Répétez l'opération jusqu'à ce que vous connaissiez bien chaque organe. Si possible, rendez-vous chez un vétérinaire pour qu'il vous fasse passer un examen, avec un mâle et une femelle. (N'allez pas chez le vétérinaire avant d'avoir fait plusieurs essais vous-même. Si vous y allez trop tôt, tout ce que vous ferez sera de mémoriser et d'oublier ce qu'on vous montrera.)



# Comment s'occuper des poulets vivants

Jusqu'à présent, vous avez reçu quelques informations générales concernant les poulets. Maintenant il est temps d'apprendre à s'occuper des poulets vivants. La meilleure méthode pour apprendre, c'est l'expérience et le meilleur moyen d'acquérir cette expérience est d'observer un fermier ou un vétérinaire. Tâchez de savoir si des activités relatives aux poulets vont avoir lieu dans un proche avenir. Ces activités peuvent être: l'arrivée de poussins en provenance d'un couvoir, les vaccinations, l'opération qui consiste à couper le bec des poulets, le déménagement des poulets d'un poulailler à un autre ou bien la vente. (Ne vous souciez pas de ces termes, il sont expliqués plus loin dans le manuel.) Certains fermiers, vétérinaires et agents de vulgarisation ne voudront peut-être pas que vous preniez part à ces activités: vous devez faire un effort pour comprendre leur scepticisme et leurs craintes. Regardez les autres s'occuper des poussins. Lorsqu'ils viennent du couvoir et ont un jour, ils se trouvent en général dans un carton ou un panier en bambou. Prenez un poussin en posant votre main sur son dos. Ne le serrez pas, car ils sont très fragiles. Tenez-le gentiment sans le lâcher, examinez-le attentivement. Entraînez-vous à le prendre et à le reposer gentiment. Mettez ses pattes un peu de côté et observez comme elles sont fragiles. Dépliez doucement les ailes sur les côtés

et tâchez-en la structure osseuse. Prenez un verre d'eau dans une main et un poulet dans l'autre. A l'aide de votre pouce et de votre index, maintenez la tête du poussin et entraînez-vous à lui plonger le bec dans l'eau. Plus tard vous verrez que cette faculté de tenir les poussins d'une seule main vous sera utile pour les vaccinations et pour leur donner leur première gorgée d'eau.

Pour maintenir un poulet adulte à des fins d'examen, placez vos doigts du milieu entre ses pattes, sa tête tournée vers l'arrière et sur votre côté. La poitrine du poulet reposant sur votre bras, caressez-lui le dos jusqu'à ce qu'il se calme. Lorsque vous vous serez habitué à cette position, allongez le bras devant vous pour avoir une bonne vue de la tête, du cou et des ailes de la bête. Lorsque vous examinez les pondeuses pour savoir la différence entre celles qui pondent et celles qui ne pondent pas, gardez la bête sur votre côté.

Prenez un coq, observez-le attentivement. Prenez-en d'autres et comparez leur aspect, en particulier, notez les ergots, la crête et l'état de santé. Tâchez la poitrine de plusieurs coqs: l'un sera peut-être très maigre et tout ce que vous pourrez tâter sera le bréchet, d'autres seront plus gros, en meilleure santé et seront plus en chair.

Prenez plusieurs poules, demandez au fermier de vous en montrer une qui a pondu plusieurs oeufs la semaine précédente. Demandez également qu'il vous en montre plusieurs autres qui n'ont rien pondu depuis longtemps. Comparez les bêtes pour voir les différences, observez plus particulièrement la souplesse de la peau sous l'ouverture anale, la distance entre les os de chaque côté de l'ouverture anale (appelés os pubiques) ainsi que

la distance entre les os du sternum et ces derniers. Mesurez combien de doigts vous pouvez mettre côte à côte entre les os pubiques.

Lorsque vous voulez sortir des poulets plus âgés de leurs caisses ou de leurs cages, attrapez-les par les pattes et en leur tenant la tête avec votre main libre, sortez-les la tête la première. Si vous les sortiez par les pattes, leurs ailes pourraient se coincer dans l'ouverture de la cage et les blesser.

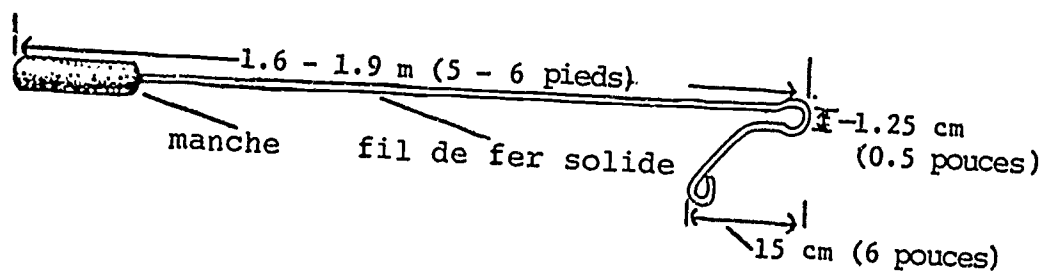
Ensuite, entraînez-vous à tenir quatre ou cinq poulets à la fois avec une seule main. Pour cela, prenez une bête après l'autre en tenant les deux pattes entre vos doigts et en tenant les têtes droit vers le sol.

Entraînez-vous à prendre et à observer des poulets de tous âges. Notez toutes les différences de poids, de développement du plumage, de taille, de la crête etc. Si possible, aidez à la vaccination, à l'opération de coupage des becs, au déménagement des bêtes ou à toute autre occasion qui se présente d'être en contact avec les poulets. Afin d'éviter tout risque de transmettre des maladies aux élevages, prenez un bain et changez de vêtements à chaque nouvelle visite que vous faites aux différents fermiers. Munissez-vous de chaussures de rechange lorsque vous pénétrez dans un poulailler. Certains fermiers ne pensent pas que ce soit très important et si c'est le cas, vous ne pouvez probablement pas leur donner de conseils dans ce domaine.

Si vous avez l'occasion de manipuler des poulets, soit en les mettant dans des caisses de transport, soit en les en sortant, mettez toujours la tête en premier dans la caisse et sortez-la en dernier. En règle générale, le volume d'air tout autour d'un poulet dans une caisse doit être égal au volume occupé par la bête elle-même. Dans les climats très chauds, le volume d'air doit être plus important. Plus les poulets sont gros, plus on doit laisser d'espace pour la ventilation lorsqu'on les transporte.

## Comment attraper les poulets

Il y a plusieurs méthodes pour attraper les poulets plus âgés. La première consiste à utiliser un crochet :



Crochet pour attraper les poulets

Pour se servir du crochet, s'approcher doucement du poulet visé, par derrière et lorsqu'on est assez près, le saisir rapidement par la patte à l'aide du crochet, tout en tirant à soi constamment.

Une autre méthode consiste à encercler les poulets à l'aide d'une grande caisse faite d'un cadre et de grillage ou de bambou, avec des coins articulés sur trois côtés, le quatrième restant ouvert. Cette caisse peut être utilisée pour attraper un grand nombre de poulets à la fois, mais deux personnes au moins sont nécessaires à sa manipulation. Avant de commencer, enlevez toutes les mangeoires, les abreuvoirs et autre matériel de l'enclos, ne laissant que les poulets et la litière. Puis, encerclez les poulets tout en manoeuvrant la boîte ouverte (ou le cadre) sur le sol. Lorsque qu'un certain nombre de poulets se trouvent à l'intérieur de celle-ci, fermez-la. Vous pouvez alors facilement vous saisir d'un poulet qui s'y trouve.

Maintenant que vous savez à quoi ressemble un poulet à l'intérieur comme à l'extérieur, quel goût il a et quel est son aspect, vous êtes prêt à lire le reste de ce manuel et à utiliser les informations qui s'appliquent le mieux à votre cas.

## 4. Emploi des poulets de basse-cour

La poule de basse-cour est une créature remarquable. Pendant les milliers d'années qu'elle a passé en compagnie de l'homme, elle a évolué en un véritable éboueur indépendant, résistant aux maladies, tolérant aux parasites, et elle peut survivre grâce à n'importe quelle matière animale ou végétale se trouvant sur son chemin. Elle peut échapper aux prédateurs, elle sait où se mettre à l'abri quand il pleut et trouver un perchoir sûr pour la nuit. Ses oeufs, bien que petits, ont beaucoup de goût et sa chair, bien que plutôt dure, est délicieuse.

C'est pour de bonnes raisons que la poule de basse-cour est le symbole universel de la maternité. Elle montre un grand empressement à pondre et à couvrir ses oeufs, les retournant au besoin et ne les quittant pas pendant trois semaines, sinon pour de brefs instants pour se nourrir et s'abreuver. C'est une si bonne mère qu'on l'utilise pour couvrir et s'occuper des petits de canards ou d'autres espèces de volaille. La seule chose qu'elle ne peut pas faire c'est de produire des oeufs et de la viande d'aussi bonne qualité que les races améliorées.

La poule de basse-cour est équipée pour produire juste assez d'oeufs pour assurer la survie de l'espèce. Ceci veut dire environ 40 à 50 oeufs par an, dont beaucoup sont détruits par les prédateurs, la chaleur, le froid, l'humidité, la casse et la consommation humaine. Si elle est bien soignée par son propriétaire, elle peut doubler sa production d'oeufs, mais elle n'atteindra jamais le niveau de production des races améliorées.

## Pourquoi employer des poulets de basse-cour?

Tout d'abord il se peut que le poulet de basse-cour soit le seul disponible dans certaines régions. Il se peut que les fermiers locaux ne puissent pas se permettre l'investissement élevé, par animal, que demandent les races nouvelles. Il se peut que le village soit trop éloigné d'un élevage commercial pour permettre le transport d'animaux vivants. Il se peut que les vaccins, les médicaments et la nourriture équilibrée, que demandent les races améliorées, ne soient pas disponibles sur place. Ou bien, tout simplement, il est possible que le fermier ne veuille pas élever les races commerciales qui demandent tant de soins et d'efforts pour survivre et produire.

Si c'est votre cas, ne soyez pas découragé. On peut faire beaucoup pour améliorer la production du poulet de basse-cour. Cependant vous devez d'abord tenir compte de:

L'attitude du fermier et de ses désirs

A moins d'avoir au moins un fermier qui soit vivement

intéressé, qui veuille améliorer son élevage, qui accepte de travailler avec vous à l'identification des problèmes et à la recherche d'un plan d'amélioration, vous n'irez pas bien loin. Ne vous présentez jamais comme un expert étranger avec un plan indiscutable.

#### Des conséquences sur la région entière

Lorsque les poulets de basse-cour vivent en liberté ils font partie d'un seul, grand système. Chaque fermier peut bien être propriétaire d'un groupe particulier de poulets, mais du fait de l'interdépendance de ces derniers, ce que fait l'un a une influence sur les résultats obtenus par ses voisins. Par exemple, si un fermier décide de vacciner ses bêtes contre une certaine maladie, cela peut déclencher une épidémie de cette maladie parmi les autres poulets. Si quelques fermiers décident de protéger leurs poulets des rats et autres prédateurs, les autres fermiers devront faire face à de plus grands problèmes avec ces derniers. Il est très probable que tous les poulets du village dépendent des mêmes sources de nourriture. Si certains fermiers augmentent la taille de leur élevage restera-t-il assez de nourriture pour tous?

#### Du marché

Dans la plupart des cas, on améliore les élevages pour favoriser la consommation familiale. Y a-t-il place pour le développement au delà de celle-ci?



# Potentiel de production

Gardez présent à l'esprit les limitations du poulet de basse-cour. Ne poussez pas les fermiers à dépenser pour leur élevage plus qu'ils ne peuvent en retirer pour leur propre consommation ou en les vendant. Vous pouvez estimer que la poule de basse-cour moyenne a un potentiel de production de 80 oeufs par an. Cela ne veut pas dire qu'un petit élevage d'à peu près cinq poules va produire 80 oeufs par animal s'il est bien dirigé. Chaque animal ou petit groupe peut avoir un potentiel plus élevé ou plus bas que la moyenne. Cependant s'il y a plus de 100 poules dans la région, vous pouvez vous baser sur une production de 80 oeufs jusqu'à ce que votre propre expérience vous suggère un autre chiffre.

Plus l'élevage est petit, plus vous devez essayer de limiter les mises de fonds pour plus de sécurité. Voici quelques exemples:

- Utilisez les ressources locales, en particulier celles qui ne coûtent rien comme les sous-produits de récolte et de transformation des aliments.
- Utilisez les programmes gouvernementaux, s'il y en a, tels que les services vétérinaires, les vaccinations, les prêts et les emprunts, l'aide à l'amélioration des espèces, les aliments bon marché ou les aliments concentrés.

# Rassemblement des informations

La meilleure source d'information au sujet de la situation actuelle des poulets de basse-cour est, bien sûr, l'avis des fermiers de votre région. Les observations des représentants locaux et les vôtres peuvent également être utiles. Pour l'ensemble de votre région, vous voudrez avoir certains renseignements tels que le nombre de fermiers élevant des poulets, le nombre total de poulets, la quantité moyenne par fermier, les moyens d'exploitation qu'il utilisent et les problèmes qu'ils rencontrent. Le meilleur moyen de trouver ces renseignements est de parler au plus grand nombre de personnes possible, en gardant présent à l'esprit des questions telles que:

- Pourquoi le fermier élève-t-il des poulets?
- Depuis combien d'années le fermier élève-t-il des poulets? Les générations précédentes de cette famille élevaient-elles déjà des poulets?
- Combien d'oeufs et de poulets la famille consomme-t-elle par an? Combien en vend ou en donne-t-elle?
- Quelles sont les raisons principales des pertes d'oeufs et de poulets? Que fait-on pour la protection?
- A quel moment de l'année le fermier pense-t-il qu'il est le plus avantageux d'avoir des oeufs et du poulet à disposition et pourquoi? (Par exemple, il y a généralement une forte demande en oeufs et en viande à la fin d'une période de jeûne religieux dans les pays à forte population islamique et une demande semblable en viande pour les fêtes de Noël dans les régions à majorité chrétienne). En plus de ces périodes de demande générale, les fermiers peuvent souvent bénéficier de commandes faites par les personnalités locales à l'occasion d'évènements spéciaux tels que des fêtes locales, des mariages, etc.

- Si la viande et les oeufs sont des produits alimentaires relativement chers, quand les consommateurs ont-ils le plus grand pouvoir d'achat? Après les récoltes? La saison de pêche a-t-elle une influence sur la demande en oeufs et en viande?
- Quand le fermier ou les poules font-ils éclore les poussins et la production atteint-elle son point le plus haut au moment de l'année où la demande est la plus grande? Sinon, pour quelles raisons?
- Combien de poussins a-t-on fait éclore dernièrement, quel âge ont-ils, et combien sont encore en vie? Est-ce que ce sont des chiffres normaux pour une génération de poulets et sinon, pour quelles raisons?
- Quelles sont les méthodes d'exploitation utilisées par le fermier et pourquoi?
- Si le fermier donne un complément alimentaire à son élevage, quels sont les aliments employés et pourquoi?
- Le fermier a-t-il reçu des conseils techniques? Si oui, qui les lui a donnés et comment?
- Le fermier a-t-il suivi des recommandations antérieures, sinon, pourquoi?
- Qui dans la famille s'occupe traditionnellement des poulets (les femmes, les hommes ou les enfants)? Est-ce que ce sont eux qui ont reçu les conseils techniques antérieurs?
- Les réponses de ces fermiers sont-elles semblables à celles des autres fermiers? Dans ce cas, reflètent-elles des problèmes à l'échelle de la région qui demandent votre attention auparavant?

Maintenant que vous avez tous ces renseignements, vous devez avoir une vue d'ensemble de l'élevage de la volaille dans votre région. Vous avez pris contact avec un certain nombre de fermiers et les façons différentes dont ils élèvent leurs bêtes doivent être évidentes. Les meilleurs d'entre eux pourront, par la suite, servir de contact et vous fournir des idées d'amélioration applicables localement. Maintenant, vous pouvez voir dans quelles régions vous devez concentrer vos efforts de développement de la volaille.

# Améliorations d'exploitation possibles

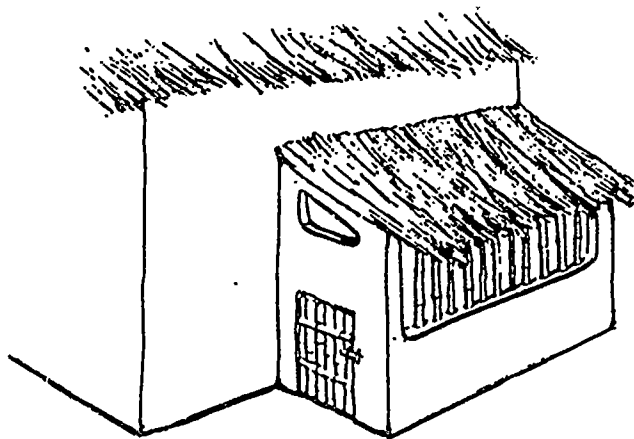
Comme on le dit souvent, presque toutes les exploitations peuvent être améliorées. Vous trouverez, ci-après, les moyens à employer avec les poulets de basse-cour, listés à peu près par ordre de priorité. Lorsque vous en parlez avec un fermier, c'est ensemble que vous fixez les buts et faites les plans nécessaires à leur réalisation.

Etudiez les chapitres de ce manuel consacrés aux races améliorées. Certaines recommandations d'opération et d'équipement peuvent être appliquées aux poulets de basse cour.

## Abri nocturne

Le poulet de basse-cour est un animal indépendant qui ne s'adapte pas très bien à l'exploitation en milieu fermé, cependant il a besoin d'un abri pour la nuit. L'abri nocturne est probablement l'amélioration la plus importante que l'on puisse effectuer car, il protège les poussins des attaques nocturnes des chiens, des chats, des rats, des hiboux et autres prédateurs. Les poulets adultes eux-mêmes peuvent être la proie de ces animaux.

### Abri pour la nuit



## Abri pour les poussins

Les poussins doivent être protégés constamment jusqu'à ce qu'ils atteignent quatre semaines environ. Si l'on dispose d'une éleveuse (voir chapitre 5, page 59) ou de toute autre source de chaleur, telle qu'une boîte ou un enclos près du feu à la cuisine, on tâchera de séparer les poussins de la mère poule une semaine environ après l'écloison. Le plus tôt ceci est effectué, le plus tôt la poule se remettra à pondre.

## Les nids

Placez une boîte ou un panier contenant de la paille ou tout autre litière dans un endroit sombre où on habituera la poule à pondre ses oeufs. Pour habituer la poule, présentez-lui le nid chaque matin à son heure habituelle de ponte. Mettez un oeuf dans le nid chaque matin, en le changeant tous les deux ou trois jours pour qu'il ne se gâte pas. S'il y a déjà un oeuf dans le nid, la poule décidera que c'est un endroit sûr pour y pondre. Ramassez les oeufs tous les jours. Une poule de basse-cour se mettra à couver s'ils s'accumulent. Si cela se produit, elle deviendra couveuse et s'arrêtera de pondre pendant six à huit semaines ou même plus.

## Soins aux poussins

Les poussins ne se nourrissent ni ne boivent pendant les premières 24 heures après l'éclosion parce qu'ils contiennent encore une partie du jaune d'oeuf. Donnez-leur de l'eau, mais assurez-vous qu'ils ne peuvent pas se noyer dans le récipient. Utilisez le matériel et la nourriture dont vous disposez pour une méthode d'élevage la plus moderne possible (voir chapitre 5, page 59). Le potentiel d'une exploitation de poulets dépend beaucoup de la qualité des soins reçus pendant sa première période de croissance.

## Alimentation améliorée

En général il est peu rentable de donner aux poulets de basse-cour une alimentation tout à fait équilibrée, vouloir obtenir une alimentation idéale avec les moyens à disposition peut être une gageure. Les principales considérations seront:

- Les vitamines -- donnez de la verdure, fraîche ou déshydratée -- fanes de carottes, herbe, fruits trop mûrs, légumes etc. Ils sont riches en vitamines et contiennent également certains sels minéraux.
- Les protéines -- Le régime du poulet de basse-cour contient rarement assez de protéines. Employez des restes de viande et de poisson (pas rances), des fourmis blanches (termites), des haricots impropres à la consommation humaine, des insectes attirés et tués par une lampe à kérosène, etc. Donnez la priorité aux poussins et aux pondeuses.
- Les hydrates de carbone -- L'énergie est apportée par des aliments tels que le riz brisé, la pulpe de noix de coco pressée, le pain rassi et autres restes.

## Soins de santé

Maintenez les mangeoires et les abreuvoirs propres. L'abri doit être également tenu propre et sec. Changez la litière tous les trois à quatre mois. Utilisez la litière souillée pour faire un compost ou du gaz méthane. Suivez les recommandations locales concernant les vaccinations. Utilisez des médicaments contre la coccidiose (voir chapitre 7, page 153) lorsque c'est possible, dilués dans l'eau selon les instructions du fabricant. Cependant, puisque les poulets de basse-cour se promènent en liberté, l'utilisation de ces médicaments dans l'eau peut n'être d'aucune utilité s'il y a d'autres sources de boisson à disposition. Traitez les poulets contre les vers, dès qu'ils atteignent quatre mois et tous les quatre mois par la suite.

## Poulets mâles

Les mâles en surnombre consomment de la nourriture. Vendez-les ou mangez-les entre huit à dix semaines. Cependant gardez toujours deux coqs par élevage de poulets de basse-cour pour la reproduction. Même pour un petit élevage, gardez un deuxième coq en cas de décès du premier, à moins que vous ne puissiez en obtenir un rapidement et facilement.

# Amélioration de l'élevage

Les élevages de poulets de basse-cour peuvent être améliorés par l'introduction de coqs de races améliorées. Dans la plupart des cas, le but de ce genre d'amélioration est l'augmentation de la production d'oeufs. C'est pourquoi on croise les coqs des races à production d'oeufs améliorées avec les poules de basse-cour. N'essayez pas d'améliorer à la fois la production d'oeufs et de viande.

Certains gouvernements essayent d'améliorer l'élevage national en mettant à disposition des coqs de race améliorée bon marchés ou même gratuits. Certaines exploitations d'élevage, vendent à bas prix ou donnent des coquelets de races pondeuses (mâles de moins d'un an) qu'il devraient détruire. Les coqs doivent avoir environ six mois lorsqu'ils commencent à se reproduire. Veillez à ce que les coqs de races améliorées soient élevés et traités avec des méthodes se rapprochant le plus possible de celles décrites dans ce manuel pour ces races. Utilisez les vaccinations selon les recommandations du gouvernement local.

Pour améliorer la production d'oeufs, utilisez des poules pondant plus tôt que la moyenne de la région. La plupart des poules de basse-cour commencent à pondre à l'âge de 26 semaines. Les races améliorées commencent à 21 semaines. Cela



veut dire que les poules de basse-cour consomment une alimentation précieuse pendant un mois de plus avant de produire. L'observation directe et la prise de notes devraient permettre d'identifier les pondeuses précoces.

Sélectionnez les poules qui pondent le plus pendant les quatre premiers mois de ponte et dont les mères et les soeurs sont également de bonnes pondeuses. Les fermiers pourront reconnaître les familles de bonnes pondeuses ayant un bon taux de survie.

On ne doit utiliser pour la reproduction que des poules en bonne santé. Le meilleur moment pour la reproduction se situe juste après les premiers quatre mois de ponte, lorsque les poules ont fait la preuve qu'elles sont de bonnes pondeuses. Après une période de ponte d'un an environ, les oeufs ont un taux de fertilité moindre. Souvenez-vous que tous les oeufs de poules de race supérieure sont meilleurs que ceux des autres pondeuses.

Séparez les pondeuses destinées à la reproduction des coqs locaux. Dans certains pays, le gouvernement recommande l'élimination de tous les coqs de basse-cour de la région. Car si un coq ordinaire se mêle aux poules sélectionnées, vous vous retrouvez à votre point de départ.

Quels résultats peut-on espérer de l'amélioration? Voici un exemple:

Poule de basse-cour -- Pondit 100 oeufs l'année dernière à 25 semaines. Soeurs et mères ont fait à peu près de même.

Coq de race améliorée -- Potentiel de reproduction de 245 oeufs par an, les pondeuses de la même race commencent à produire à 21 semaines.

Résultat -- Poulette croisée qui commence à pondre à 24 semaines avec un potentiel de 130 à 150 oeufs par an.

Plus il y a de générations améliorées plus le potentiel est élevé. Cependant le potentiel de chaque génération augmente plus lentement, demande des soins plus attentifs et une alimentation plus équilibrée. Lorsqu'un élevage amélioré se reproduit, le potentiel de production se retrouve finalement au niveau auquel il était avant l'amélioration.

Pour améliorer la production de viande, utilisez simplement des mâles de race à viande améliorée à la place de la race à oeufs et procédez comme ci-dessus.

## Evaluation des fermiers

Vous trouverez peut-être utile de préparer une version simplifiée des feuilles d'évaluation des fermiers (voir page 259). Lors de vos discussions avec le fermier local, vous pourrez examiner ce document, trouver les plus grands écarts et planifier les moyens de les combler afin d'améliorer la production des poulets de basse-cour.

## 5. Elevage de la volaille

Ce chapitre est consacré à l'élevage des races de poulets améliorées. Même si ce chapitre était beaucoup plus long, il ne pourrait pas contenir tous les renseignements dont un bon fermier a besoin pour procurer les meilleurs soins aux races améliorées. Le bon usage d'autres sources d'information et l'accumulation d'expérience locale vous permettra de combler cette lacune.

Si les fermiers sont intéressés par l'essai des races améliorées, ou s'ils les élèvent déjà et veulent améliorer leur exploitation, ce chapitre leur procurera quelques faits essentiels à considérer. Les plus importants sont:

Intérêt et engagement personnel. Dans tout élevage d'animaux, rien ne remplace l'attention. Pour réussir avec les nouvelles races de poulets, un fermier doit bien comprendre leurs besoins, être prêt à leur procurer les soins qu'ils demandent quotidiennement et comprendre que de petits détails peuvent faire la différence entre le succès et l'échec.

Systèmes d'opération. Pour des raisons que nous verrons plus loin, ce manuel recommande l'utilisation d'une exploitation en milieu totalement fermé pour les nouveaux

élevages. Des considérations locales peuvent influencer cette décision, mais en général une exploitation totalement fermée, bien dirigée, présente le meilleur potentiel de profit. Ceci signifie que les animaux dépendent entièrement du fermier pour tous leurs besoins.

Oeufs ou viande. Il vaut mieux se concentrer, soit sur la production d'oeufs, soit sur celle de viande, pas des deux. Votre choix dépend du marché local et des races disponibles. Certaines familles, totalement occupées par les récoltes pendant certaines saisons, trouveront peut être qu'un cycle de 8 à 10 semaines d'élevage de poulets à viande correspond juste à leur temps disponible hors saison.

## Origine de l'élevage

Il existe de trop nombreuses races et de combinaisons de races à travers le monde actuellement, pour que ce manuel tente d'en faire une description détaillée. Le nombre de races nouvelles disponibles dans un pays en voie de développement se limite généralement à quelques unes. On peut faire venir, d'un autre pays, des poussins par voie aérienne, mais c'est onéreux et des délais ou d'autres problèmes en cours de route peuvent causer leur mort.

Si les habitants de votre région ont déjà travaillé avec des races améliorées, leur expérience vous sera utile dans la sélection d'une race. Si personne dans la région n'a une expérience

semblable, vous pouvez essayer de trouver des fermiers qui ont réussi dans d'autres régions. Essayez de choisir des régions aussi semblables à la vôtre que possible par les structures sociales, le climat, l'altitude et l'approvisionnement en eau et en alimentation.

Si vous ne pouvez pas obtenir les conseils de fermiers expérimentés, vous devrez vous en remettre aux recommandations des éleveurs commerciaux ou des fermes d'élevage gouvernementales. Essayez d'en savoir le plus possible sur les caractéristiques de votre région avant de parler aux éleveurs. Les poussins des races qui produisent le mieux seront certainement les plus coûteux, mais ceci n'est qu'une petite part de votre coût total (il est imprudent d'essayer d'économiser à ce point). En tout état de cause, la race la plus avantageuse est celle qui pond le plus ou qui produit le plus de viande par unité de nourriture. Les autres considérations sont la robustesse de la race, sa faculté d'adaptation à votre région et à la forme d'exploitation retenue, ainsi que, et ceci est le plus important, son acceptabilité par les fermiers locaux.

## Les races pondeuses

La décision de base consiste à choisir entre les races qui pondent des oeufs blancs et celles qui pondent des oeufs bruns. Il n'y a pas de différence au point de vue nutritionnel

entre les oeufs blancs et les oeufs bruns. Cependant les habitants de votre région peuvent avoir une préférence très marquée pour une couleur ou pour l'autre, et ceci doit être pris en considération. Les bonnes pondeuses commencent en général à produire à l'âge de 21 semaines et continuent pendant un an produisant environ 250 oeufs.

### Oeufs blancs

La race à oeufs blancs la plus courante est la race "White Leghorn". C'est une race plus petite que les autres et elle produit le plus d'oeufs par unité d'aliment, offrant ainsi le meilleur potentiel de profit. En général, le meilleur producteur est un hybride "White Leghorn", mais des races spéciales ou des croisements peuvent avoir été développés dans votre région pour répondre aux conditions locales.

Traits distinctifs de la race -- Plumage et lobes des oreilles blancs; la femelle adulte pèse environ 2 kg (4,4 livres); le mâle pèse 2,7 kg (6 livres). Toutes les pondeuses d'oeufs blancs n'ont pas les lobes des oreilles blancs. Les "White Leghorns" ont la réputation d'être assez nerveuses et instables. Cependant, avec des soins appropriés ce sont de très bonnes productrices.

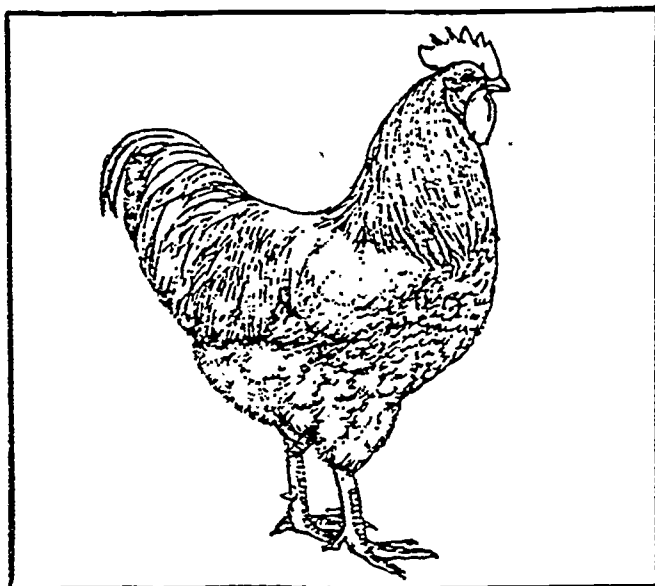
### Oeufs bruns

Les "Rhode Island Reds" et les "New Hampshires" sont deux

racés courantes à oeufs bruns, mais il y en a bien d'autres. Ces races sont plus grosses que les "White Leghorns". Certaines peuvent produire autant d'oeufs que les "White Leghorns" mais consomment plus par oeuf produit.

#### Traits distinctifs de la race

-- Oeufs aux couleurs variables allant du beige clair au brun foncé, lobes des oreilles rouges; le plumage varie de presque blanc à rouge, brun, noir ou une combinaison de ces couleurs; les femelles adultes pèsent environ 3 kg (6 1/2 livres); les mâles pèsent environ 3,6 kg (8 livres).. Certains animaux résultant de croisements récents pèsent beaucoup moins à maturité.



Coq de race "Rhode Island Red"

## Les races à viande

Une race à viande courante améliorée est le résultat d'un croisement entre le "White Rock" (une race de gros poulets) et une autre race de poids moyen telle que le "Cornish" ou parfois un autre "White Rock". Les races à viande actuelles sont

connues sous le nom de "races de synthèse" et sont le résultat de croisements qui peuvent comprendre des "White Rocks", des "Cornish", des "Barred Rocks" et d'autres races. Les femelles adultes pèsent à maturité environ 3,6 kg (8 livres); les mâles pèsent environ 4,5 kg (10 livres). On ne doit les garder que jusqu'à ce qu'ils atteignent huit à douze semaines lorsque les femelles pèsent environ 1,8 kg (4 livres) et les mâles 2,3 kg (5 livres). En dix semaines ces races atteignent presque le même poids que les races pondeuses atteignent en 20 semaines. Les races à viande ont aussi plus de viande par unité de poids corporel que les races pondeuses. Certaines races au plumage foncé ont également la peau du même ton -- une caractéristique que bien des consommateurs n'aiment pas. S'il n'y a pas de race à viande à disposition dans votre région, il peut être avantageux d'utiliser des mâles d'une des races de grosses pondeuses pour la production de viande.

## Les races à double emploi

En général, on utilise ces races pour la production d'oeufs et la production de viande n'est qu'une considération secondaire. Si vous vous concentrez sur la production d'oeufs, considérez ces races comme des pondeuses. Si vous voulez de la viande, le choix sera plus difficile, car il sera plus onéreux de garder des pondeuses médiocres simplement pour maintenir l'élevage. Lorsque l'on dispose de races spécifiques pour les oeufs ou pour la viande, il est presque toujours indiqué de choisir l'une ou l'autre.



# Comment commencer un nouvel élevage

## Oeufs fécondés

Procurez-vous des oeufs, soit chez un voisin, soit en provenance d'un commerce ou bien utilisez les oeufs d'un élevage. Assurez-vous que ces oeufs n'ont pas plus de sept à huit jours et qu'ils ont été maintenus frais de façon continue. Ils seront couvés, soit par une poule couveuse soit par un incubateur (voir ci-dessous).

## Poussins d'un jour

La plupart des pays ont des couveuses commerciales qui procurent des poussins d'un jour. Les poussins doivent être maintenus dans certaines conditions de chaleur humide pendant leur transport à la ferme. Si possible, les poussins devraient être vaccinés par l'entreprise de couveuse avant leur départ, contre les maladies de Marek et de Newcastle. Les poussins doivent provenir d'un élevage non atteint de Salmonelle pullorose. Planifiez l'arrivée des poussins au moment le plus propice de l'année et lorsque le matériel et les fournitures sont prêts -- les poussins commandés peuvent mettre plusieurs mois pour arriver. Les poussins peuvent venir de deux façons:

- o Indifférenciés -- Les poussins indifférenciés sont moitié mâles, moitié femelles. C'est ainsi que les poussins sont vendus, sauf pour les races spécifiquement pondeuses.
- o Triés par sexe -- Un spécialiste examine les poussins et écarte presque tous les mâles. Les spécialistes qui trient les poussins sont sûr à 95 pour cent environ, attendez-vous donc à trouver quelques mâles dans le lot.

Si vous ne pouvez pas acheter des poussins triés par sexe pour un élevage de pondeuses, des poussins indifférenciés feront l'affaire. Dans les races de plus gros poulets, les mâles pourront être élevés comme bêtes à viande. Pour les races plus petites, telle que le "White Leghorn", il vaut mieux éliminer tous les mâles dès que vous pouvez les identifier, n'importe quand entre trois et huit semaines suivant la race, à moins que vous ne vouliez en garder quelques uns et les mettre de côté pour la reproduction. Les pondeuses n'ont pas besoin de coqs à proximité pour pondre, en fait la présence de mâles peut diminuer la production.

#### Poulettes préparées

Les jeunes poules (de quatre à six mois) qui sont prêtes ou qui ont déjà commencé à pondre sont appelées poulettes préparées. Elles sont plus chères que les poussins d'un jour, mais elles commencent à produire dès leur arrivée; l'exploitant gagne sur le temps et l'équipement nécessaire à l'incubation des oeufs et à l'élevage jusqu'à l'âge de la ponte. Les poulettes préparées doivent être examinées attentivement pour détecter tout signe de parasites ou de maladies. Tâchez d'avoir le plus de renseignements possible sur les méthodes des établissements.

d'accoupage -- les poulettes ont-elles été nourries correctement, vaccinées régulièrement, ont-elles été bien traitées en général et proviennent-elles d'une bonne descendance?

Les poulettes préparées peuvent attraper la coccidiose parce que la ferme dont elles proviennent peut renfermer des formes de la maladie différentes de celles de la vôtre. Les microbes de la coccidiose sont présents partout mais les différentes formes ne sont pas réparties uniformément et l'immunité contre une forme n'est pas une garantie contre les autres formes.

## Eclosion des poussins

Pour obtenir plus de poussins vous aurez besoin d'un coq pour fertiliser les oeufs. Un coq est suffisant pour cinq à quinze poules de basse-cour. Si vous pouvez vous en procurer un, choisissez un coq de race améliorée afin de produire une progéniture ayant la résistance aux maladies du poulet de basse-cour et présentant un potentiel accru la production de viande et d'oeufs.

Trois à quatre jours après l'introduction d'un coq sain dans l'élevage, les oeufs pondus doivent être fécondés si le coq et les poules sont de bons reproducteurs. Les oeufs fertilisés, prêts à couver, peuvent être maintenus au frais dans un pot en terre comme décrit dans le chapitre 9, page 216 sur la commercialisation. Les oeufs peuvent être conservés ainsi à peu

près cinq jours. Si vous disposez de réfrigération, vous pouvez les garder dix jours environ à 15° 5 C (60° F). Utilisez des oeufs fécondés propres, provenant, si possible, de plusieurs poules, car toutes les poules ne produisent pas des oeufs fécondés. Les oeufs devront être de taille moyenne, de forme normale et sans fêlures (voir ci-dessous).

Sélectionnez ou conditionnez une poule couveuse. En général, les poules des races améliorées ne conviennent pas car leurs qualités de couveuses ont été supprimées par exogamie. Les poulettes (femelles de moins d'un an) font souvent de moins bonnes mères que les poules plus âgées. Une poule couveuse hérisse ses plumes, reste sur son nid et y retourne rapidement si on l'enlève. Elle n'est pas aussi docile que d'habitude et vous donnera un coup de bec si vous essayez de la bouger ou de prendre ses oeufs. Si aucune poule n'est couveuse lorsque vous en avez besoin, vous pouvez essayer d'en conditionner une, en mettant trois à quatre oeufs frais dans un nid, placé dans un petit enclos, dans un endroit tranquille et protégé la nuit. Mettez une poule en bonne santé (plus elle est grosse, mieux ça vaut) sur le nid à la tombée de la nuit. Procédez ainsi chaque soir jusqu'à ce qu'elle devienne couveuse. Si cela prend plus de trois jours, mettez des oeufs frais et mangez les autres. Maintenez de l'eau et de la nourriture dans de petits récipients, juste hors d'atteinte du nid, dans l'enclos.

Lorsque vous avez une poule couveuse, traitez-la, ainsi que le nid, contre les poux (voir chapitre 7, page 153). Placez dix à quinze oeufs fécondés sous elle, le nombre d'oeufs qu'elle peut

recouvrir dépend de sa taille. Plus tôt on met les oeufs à couvrir après la ponte, meilleure est la couvée. Vous pouvez vous attendre à sept ou huit poussins pour dix à quinze oeufs, la moitié étant des mâles et l'autre moitié des femelles.

Maintenez la poule dans l'enclos à couvrir jour et nuit, lui permettant de manger et de se promener un peu à l'aube et à deux heures de l'après-midi (14 heures) pendant vingt minutes à chaque fois. Procédez ainsi au même moment, chaque jour pendant la période d'incubation. Elle s'habitue à cette routine et sera contrariée si on en change. Pendant qu'elle est dehors, nettoyez le nid de toutes déjections et procurez-lui de l'eau propre. L'abreuvoir doit être fixé sur le côté de la boîte du nid afin qu'elle ne puisse pas le renverser. Dans les climats très secs, il peut être utile d'humecter légèrement la litière sous les oeufs, mais jamais les oeufs eux-mêmes. Dans la plupart des cas, la poule retourne elle-même les oeufs et les maintient humides.

Parfois une couveuse refuse de quitter son nid pour s'alimenter. Dans ce cas, soulevez-la avec précaution à la verticale, en faisant bien attention qu'elle n'ait pas d'oeufs coincés sous ses ailes, et mettez-la dehors. Laissez-la revenir ou remettez-la vous-même au bout de vingt minutes.

Au 7ème jour d'incubation pour les oeufs blancs (10ème pour les oeufs bruns), vous pouvez vérifier si les oeufs sont fécondés à l'aide d'un mire-oeufs lorsque la poule est sortie (voir page 79). Souvenez-vous qu'il y a un embryon fragile à l'intérieur, maniez-les donc avec précaution. Enlevez tous les

oeufs sans embryon et ceux qui ont des coquilles fêlées ou des défauts.

Au 21ème jour d'incubation, les poussins doivent commencer à éclore. Ne dérangez pas la poule du nid jusqu'à la fin de la période d'éclosion, soit à la fin de la soirée du même jour. A ce moment-là, enlevez tous les oeufs non-éclos ainsi que les débris de coquilles. Débarrassez-vous des poussins trop faibles pour se libérer de leur coquille; ils ne prospèrent jamais très bien. Remettez une litière propre dans le nid. A ce moment-là les poussins sont prêts pour la mise en éleveuse.

## Incubation

Pour un petit nombre d'oeufs, une ou deux poules couveuses suffiront. Si vous n'en disposez pas ou si vous voulez faire couver plus d'oeufs, vous aurez besoin d'une couveuse artificielle.

Votre raison principale pour faire couver des oeufs est de produire des poussins qui, une fois adultes, vous rapporteront plus que des poussins que vous pourriez acheter ailleurs. Vous pouvez également vouloir faire couver des oeufs à titre éducatif ou bien parce que vous ne disposez pas d'autres sources d'approvisionnement lorsque vous en avez besoin. Pour pouvoir réussir dans votre entreprise, vous devez disposer des éléments de base suivants:

- o Des oeufs sélectionnés, propres et fécondés

- Une source de chaleur
- Un moyen de contrôle de l'humidité

Plus précisément, des oeufs propres et fécondés proviennent dans l'idéal de poules âgées de huit à dix-huit mois. Ces poules et, si possible, leurs soeurs, leurs frères, et leurs parents doivent avoir les caractéristiques que vous voulez obtenir chez les poussins. Puisqu'une poule peut produire des oeufs non-fécondés, utilisez des oeufs provenant de plusieurs poules. Pour qu'un oeuf soit fécondé, le coq doit être en contact avec les poules pendant au moins quatre jours avant le ramassage des oeufs destinés à être couvés. Encore une fois, les soeurs, frères, et les ancêtres du coq doivent avoir les caractéristiques désirées. Il peut s'agir d'un passé de production d'oeufs en grande quantité, un taux de croissance rapide, de la résistance aux maladies ou de la taille des oeufs.

Plus vous avez de facteurs de sélection, plus celle-ci est longue. Pour plus de rapidité et de simplicité, nous recommandons ce qui suit:

Etape No 1 -- Procurez-vous des coqs de race améliorée.

Puisque la plupart des éleveurs commerciaux se débarrassent des mâles des races à oeufs au moment de l'éclosion, un élevage commercial est une source idéale de coqs. Ils auront un jour lorsque vous les recevrez.

Etape No 2 -- Si possible, renseignez-vous auprès des fermiers pour savoir quelle race de poulets de basse-cour produit le plus d'oeufs.

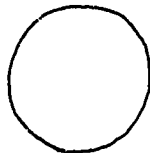
Etape No 3 -- Eliminez tous les mâles du village sauf ceux de race améliorée.

Etape No 4 -- Deux semaines après l'élimination des coqs indésirables, commencez à récolter les oeufs destinés à être couvés.

Le croisement d'une poule de basse-cour qui pond en moyenne 60 oeufs par an avec un mâle amélioré dont les soeurs pondent 250 oeufs donnera d'excellents résultats. Leurs filles pondront 100 oeufs et plus dans de bonnes conditions et auront presque la même résistance aux maladies que les poulets de basse-cour. Dans des conditions idéales, elles pourront pondre jusqu'à 125 ou 150 oeufs.

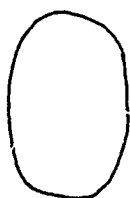
## Choix des oeufs

Le choix de bons oeufs à couvrir est important pour obtenir de bons résultats. On doit donner la priorité à ceux provenant de poules âgées de huit à dix-huit mois. Ceci, parce que de part leur taille, la qualité de leur contenu et de leur coquille, les oeufs de cette tranche d'âge ont toutes les chances d'être bons à couvrir. Puis, examinez attentivement la coquille. Eliminez tous les oeufs fêlés, sales ou qui ont des défauts. Le meilleur moyen de décider quels sont ceux qui ont une forme typique est de placer environ 20 oeufs sur une table. Eliminez ceux qui sont presque ronds:

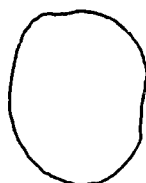




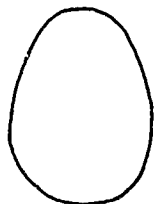
Éliminez ceux qui ont à peu près la même dimension aux deux bouts:



Éliminez ceux dont la coquille présente des inégalités:



Ce qui vous reste doit ressembler à ceci:



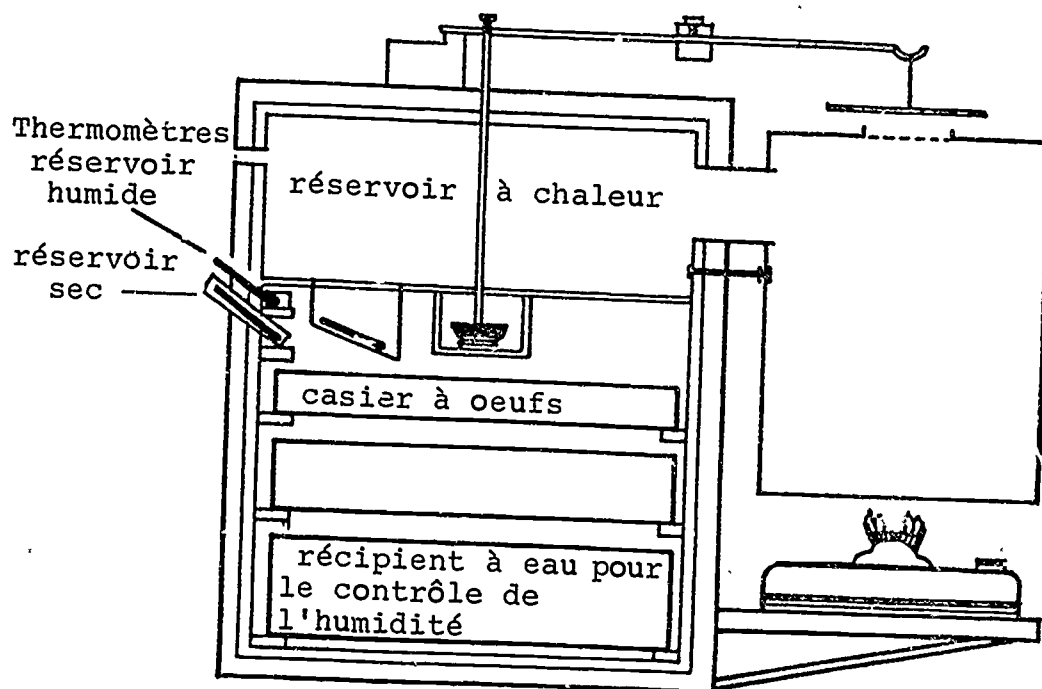
Les oeufs peuvent avoir quelques petites taches de dépôts calcaires à l'extérieur. C'est sans importance si leur taille ne dépasse pas celle du point à la fin de cette phrase.

Les bactéries qui se trouvent sur les oeufs traversent la coquille dans un délai de deux à cinq heures après leur ponte. Les oeufs propres peuvent être désinfectés en les trempant dans une solution de chlore (500 parts de chlore pour un million de parts d'eau) à 105° F. Ne pas utiliser de paniers ou de seaux en métal pour le trempage parce qu'ils laissent un dépôt de rouille sur les oeufs. L'ammoniac quaternaire est également un désinfectant efficace. Utilisez 500 parts par million et trempez les oeufs dans une solution à température un peu plus élevée que la leur. Dans les deux cas, enlevez les oeufs de la solution et ne les manipulez pas avant qu'ils soient secs.

# Opération de la couveuse

La poule sur son nid procure aux oeufs une chaleur et une humidité constante et les retourne fréquemment. Une bonne incubation artificielle reproduit les conditions du nid.

Une bonne couveuse est une boîte isolée, munie d'une source de chaleur réglable, d'un thermostat et d'un thermomètre de très bonne qualité, facilement lisible, montrant avec précision les graduations. Dans l'idéal, la couveuse doit posséder une petite vitre en verre à travers laquelle on peut lire le thermomètre ainsi qu'un moyen de mesurer et de contrôler l'humidité. Un récipient rempli d'eau doit être mis en place pour procurer l'humidité nécessaire. On doit mesurer le taux d'humidité à



Couveuse chauffée au kérosène

l'aide d'un thermomètre humide. Un thermomètre humide est tout simplement un thermomètre ordinaire dont la partie inférieure trempe dans l'eau ou bien c'est un thermomètre placé au dessus d'un récipient d'eau avec un morceau de tissu entourant le bout du thermomètre et le réservoir de celui-ci placé dans l'eau. La couveuse doit également avoir un moyen de ventilation réglable.

Nettoyez la couveuse avec soin à l'aide d'un puissant désinfectant avant de l'utiliser. Attention: n'utilisez pas de phénol, de coaltar de houille, ni de coaltar de pin pour le désinfecter. Lorsque ces produits sont chauffés, ils produisent des vapeurs qui peuvent tuer les embryons et les poussins.

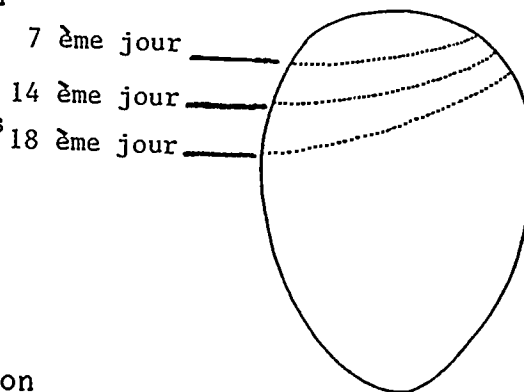
Lorsque vous aurez acheté ou fabriqué votre couveuse, faites-la marcher à vide pendant au moins trois jours, pour vous entraîner à en régler la température, la maintenant entre 37,8 et 38,3° C (100-101° F). Puis, placez-y vos oeufs.

La couveuse doit être placée dans un local bien aéré mais sans courants d'air. Lorsque la température de 37,8-38.3° C (100-101° F) est atteinte, placez vos oeufs à l'intérieur. Tracez une croix au crayon sur la partie supérieure des oeufs. Mettez un récipient rempli d'eau à l'intérieur de la couveuse ou remplissez le réservoir prévu à cet effet et maintenez-le toujours plein.

En retournant les oeufs, on empêche l'embryon de coller à la membrane de la coquille. On doit retourner les oeufs au moins toutes les huit heures, mais il vaut mieux le faire plus

souvent. Retournez les oeufs d'un nombre impair de fois par jour pour que leur position soit alternée pendant les longs intervalles de la nuit. Retirez le casier et fermez la porte de la couveuse pour éviter la déperdition de chaleur. Servez-vous de la croix au crayon comme repère pour retourner les oeufs de 180°. Si le casier est carré, faites le pivoter d'un quart de tour à chaque fois que vous retournez les oeufs, ceci pour pallier aux inconvénients d'une chaleur inégale sur les différents côtés de la couveuse. Faites un relevé précis des températures, de l'heure de chaque mouvement et du numéro de la position du casier à oeufs.

Au 7ème jour de l'incubation pour les oeufs blancs et au 10ème pour les oeufs bruns, vous pourrez utiliser un mire-oeufs pour vérifier leur fécondation (voir page 79. ) Lorsque vous manipulez les oeufs, souvenez-vous qu'ils peuvent contenir un embryon fragile. S'il n'y a pas d'embryon, l'oeuf peut être comestible à condition que la poche d'air (visible grâce au mire-oeufs) n'aie pas plus de 9 mm (3,8 pouces). La taille de la poche d'air sert également à estimer le taux d'humidité de la couveuse.



Un oeuf miré montrant une poche d'air normale pendant l'incubation.

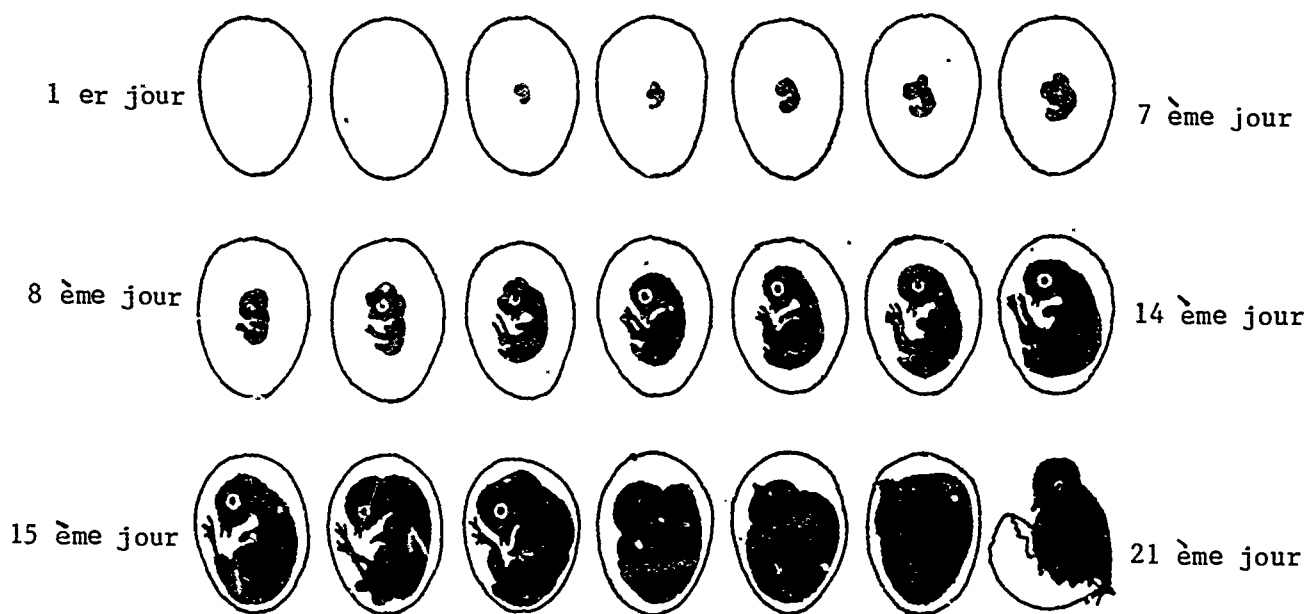
Si la poche d'air est plus importante que sur le schéma, augmentez la surface d'eau à disposition pour l'évaporation; dans le cas contraire, réduisez-la.

Qu'ils soient ou non comestibles, enlevez tous les oeufs sans embryon ou ceux qui ont des coquilles fendues. Augmentez la température jusqu'à 38,9° C (102° F).

Au 18ème jour, doublez la surface d'évaporation afin d'augmenter l'humidité. Ouvrez tous les volets d'aération de la couveuse pour une circulation d'air maximale.

Au 19ème jour, et pendant les trois jours suivants, n'ouvrez pas la couveuse sauf pour contrôler la température si elle n'est pas équipée d'une vitre. Faites descendre la température du réservoir sec à 99° F.

Au 21ème jour, les poussins vont commencer à éclore. En principe, tous les poussins devraient avoir fini d'éclore exactement 21 jours et 6 heures après la mise des oeufs en couveuse. Certains poussins n'éclore pas avant la fin de la journée; on a démontré que ces poussins retardataires sont de qualité génétique inférieure à ceux qui éclosent à temps. Après 21 jours et 6 heures, vous ouvrirez la couveuse et enlèverez toutes les coquilles brisées ainsi que les oeufs non ou partiellement éclos. Si la couveuse comporte plus d'un casier, répartissez les poussins de façon égale sur chacun d'eux et réduisez petit à petit la température à 35° C (95° F). Enlevez tout fragment de coquille qui pourrait adhérer aux poussins. Ceux-ci sont prêts pour la mise en éleveuse.



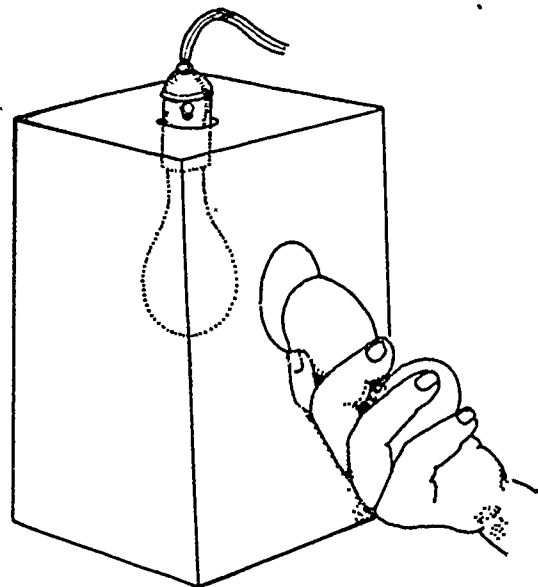
Les vingt et un jours du développement du poussin

## Mirage des oeufs

Vous pouvez très bien voir l'intérieur d'un oeuf à l'aide d'un mire-oeufs. C'est une boîte fermée contenant une source lumineuse sortant à travers un trou de 3 mm (1-1/8 pouce) de diamètre. En général, la source lumineuse est une ampoule de 25 à 60 watts, mais vous pouvez également utiliser un projecteur de diapositives, une lampe de poche puissante (torche électrique) ou même une bougie.

Utilisez le mire-oeufs dans une pièce sombre. Présentez les oeufs rapidement à la lumière de manière à ce que le contenu se retourne et observez:

- o L'embryon -- De fins vaisseaux sanguins irradiant d'un point rouge, signifient que l'oeuf a été fécondé et que le poussin a commencé son développement.
- o Les coquilles fêlées -- Le mire-oeufs fera apparaître des fêlures, invisibles par ailleurs.
- o La forme et le mouvement du jaune -- Les jaunes franchement excentrés, collés à la coquille, de couleur non uniforme ou de forme anormale dénotent des oeufs de mauvaise qualité.
- o Les taches de sang -- Bien que les taches de sang dans les oeufs soient inoffensives, bien des gens les trouvent peu appétissantes, évitez donc de vendre ces oeufs.
- o Les blancs décolorés -- Des blancs troubles ou présentant des traînées réduisent la qualité de l'oeuf.
- o La taille de la poche d'air -- Une poche d'air de plus de 1,25 cm (1/2 pouce) peut indiquer que l'oeuf est mauvais.
- o La moisissure ou la pourriture -- Différentes couleurs sur ou dans l'oeuf ainsi que son odeur sont des signes de moisissure ou de pourriture de celui-ci.



Lavez-vous toujours les mains avant de manipuler des oeufs en train de couver.

## Mise en éleveuse des poussins

Un petit nombre de poussins peut être confié à une poule couveuse. Après avoir couvé quelques oeufs pendant au moins trois jours, elle devrait accepter des poussins. Le soir, glissez quelques poussins sous elle, et si elle ne les rejette pas, donnez-lui le reste et enlevez les oeufs.

Si vous ne disposez pas d'une poule couveuse ou s'il y a plus d'une douzaine de poussins, il faudra les élever artificiellement. C'est un moment critique de leur vie -- ils doivent être maintenus au chaud et avoir de l'eau à disposition en permanence.

### Préparation

Si le local et le matériel ont été utilisés pour des poulets auparavant, les poulets plus âgés doivent être enlevés au moins un mois avant l'arrivée des poussins. Afin d'éviter les maladies, ne mélangez jamais différents groupes de poulets, en particulier des poussins avec des animaux plus vieux. Enlevez toutes les mangeoires, les abreuvoirs, les nids, les perchoirs, les hottes et tout le reste du matériel du local. Lavez-les, en ne laissant aucune trace de saleté visible. Nettoyez-les à l'aide d'un désinfectant puissant et rincez-les à l'eau claire. Si possible, faites-les sécher au soleil.

Enlevez toute la vieille litière du local. Balayez les murs, le plafond et le sol pour enlever la saleté et la poussière, puis brossez-les à l'eau et au désinfectant. Faites toutes les réparations nécessaires au bâtiment et au matériel. Vaporisez le local avec un insecticide non toxique si les tiques ou les poux ont posé un problème auparavant. Soyez toujours très prudent dans l'emploi de n'importe quel insecticide. Ils peuvent être dangereux pour l'homme et pour les poulets s'ils sont mal employés. Demandez aux autorités locales de vous conseiller dans



le choix d'un insecticide et suivez leurs instructions avec attention. Le jour suivant, lavez les murs et le sol avec une solution à deux pour cent d'un désinfectant doux, si vous en avez, sinon utilisez de l'eau. Le local et le matériel doivent avoir au moins deux jours pour sécher. Répartissez une litière de 5 à 10 cm (2 à 4 pouces) d'épaisseur sur le sol. L'épaisseur de la litière dépend de ses qualités d'absorption de l'humidité (voir ci-dessous). Si vous utilisez de la sciure pour la litière, recouvrez-la de papier pendant les trois premiers jours, pour que les poussins ne la mangent pas. La sciure peut causer des problèmes de digestion aux jeunes poussins. Remettez le matériel en place et installez et vérifiez l'éleveuse au moins trois jours avant l'arrivée des poussins.

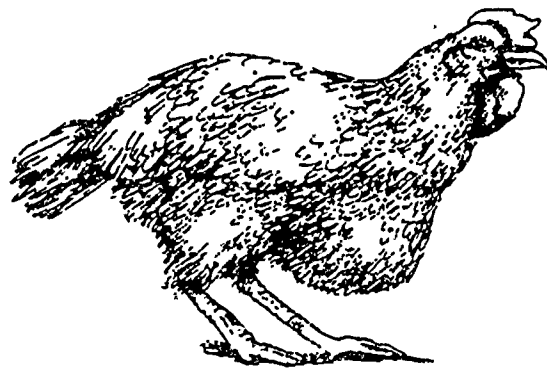
Exploitation à litière épaisse -- N'importe quel matériau naturel qui absorbe l'humidité peut être utilisé comme litière. La disponibilité et, bien sûr, le prix doivent être pris en considération. Les matériaux possibles pour faire une litière, par ordre de capacité d'absorption sont:

- La sphaigne -- très chère en général si on peut en trouver
- La paille d'avoine hachée
- Les copeaux de bois tendre
- Les copeaux de bois dur
- La paille de riz hachée
- La paille de blé hachée
- La sciure de bois tendre -- (seulement après l'âge de quatre semaines)
- La sciure de bois dur -- (seulement après l'âge de quatre semaines)

- Les tiges de maïs hachées
- Les enveloppes de riz
- Les coques d'arachides hachées
- Les tiges de canne à sucre hachées
- Les déchets d'ananas séchés
- Les coques de café
- Les épis de maïs concassés, les spathes et les vannures -- peuvent présenter des problèmes de moisissure
- Les larges feuilles -- peuvent présenter des problèmes de moisissure
- Le sable -- à utiliser en dernier ressort

Faites attention à la moisissure dans la litière, puisque la plupart des bons matériaux à litière sont aussi de bons agents de moisissure à cause de leurs propriétés absorbantes. La paille utilisée doit être bien séchée au soleil. En hachant la paille, bien que cela soit parfois difficile, on augmente son rendement parce qu'elle absorbe plus d'humidité et qu'on peut mieux la retourner que la paille non hachée.

NOTEZ: N'utilisez pas de foin -- les poulets peuvent le manger et un peu de ce foin peut rester dans leur jabot. Le jabot d'un poulet qui a mangé une assez grande quantité de foin est dur au toucher. Le plus souvent, il n'y a que quelques brins de foin coincés dans la partie inférieure du jabot. Si le poulet continue à manger et à boire normalement, la nourriture et la

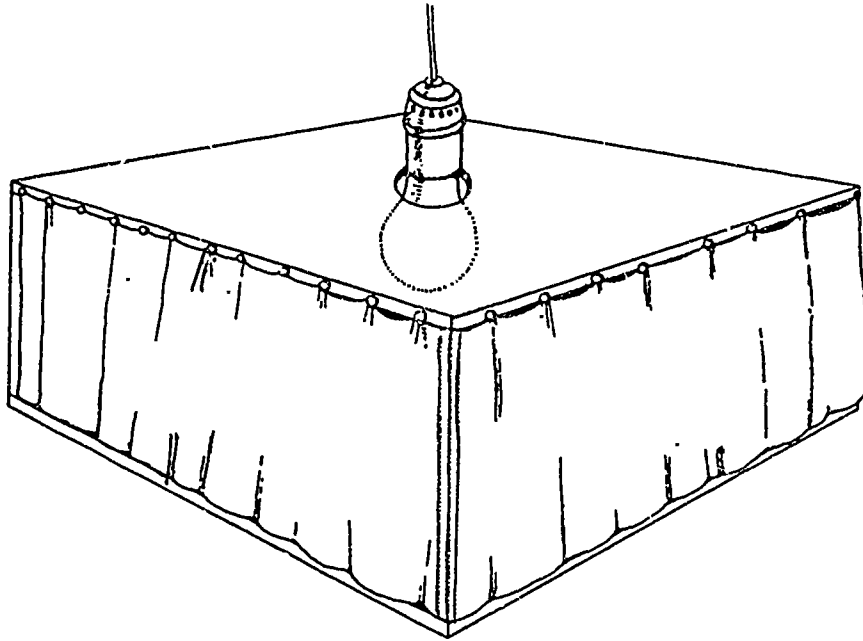


Poulet au jabot engorgé

boisson restent coincées au dessus du foin. Le résultat sera un jabot dilaté mou et flasque. Il n'existe pas de remède simple pour un animal au jabot engorgé. Le mieux est de le manger. Commencez avec une litière de 7,5 à 10 cm (3 à 4 pouces) d'épaisseur, suivant sa capacité d'absorption, et augmentez-la petit à petit jusqu'à ce qu'elle atteigne 15 à 20 cm (6 à 8 pouces) à la fin du cycle de ponte. Ne laissez pas la litière se tasser -- retournez-la fréquemment. Dans les climats humides, on doit le faire tous les jours. Remplacez tout de suite une litière humide. Ajoutez de la chaux en poudre à une litière humide pour l'assécher. Dans les litières sèches, il se produit assez de chaleur pour détruire la plupart des bactéries et des larves de vers et de mouches.

#### Eleveuses

On utilise les éleveuses à la place des poules pour maintenir les poussins au chaud (la hotte suspendue) et empêcher les poussins de s'égarer. On peut utiliser comme source de chaleur, soit une lampe à kérosène entourée de grillage pour éviter que les poussins ne se pressent contre le verre brûlant, soit une ampoule électrique. Les poêles à charbon de bois sont incommodes car on doit s'en occuper très souvent.

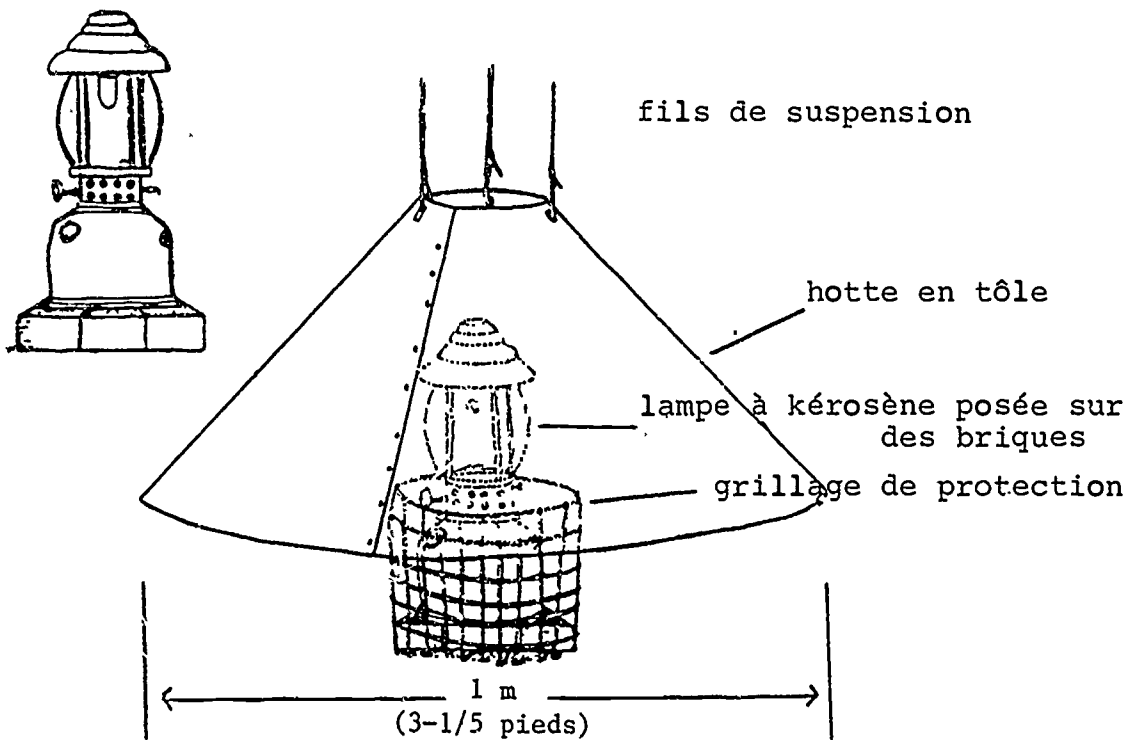


Couveuse à ampoule électrique pour 50 poussins environ

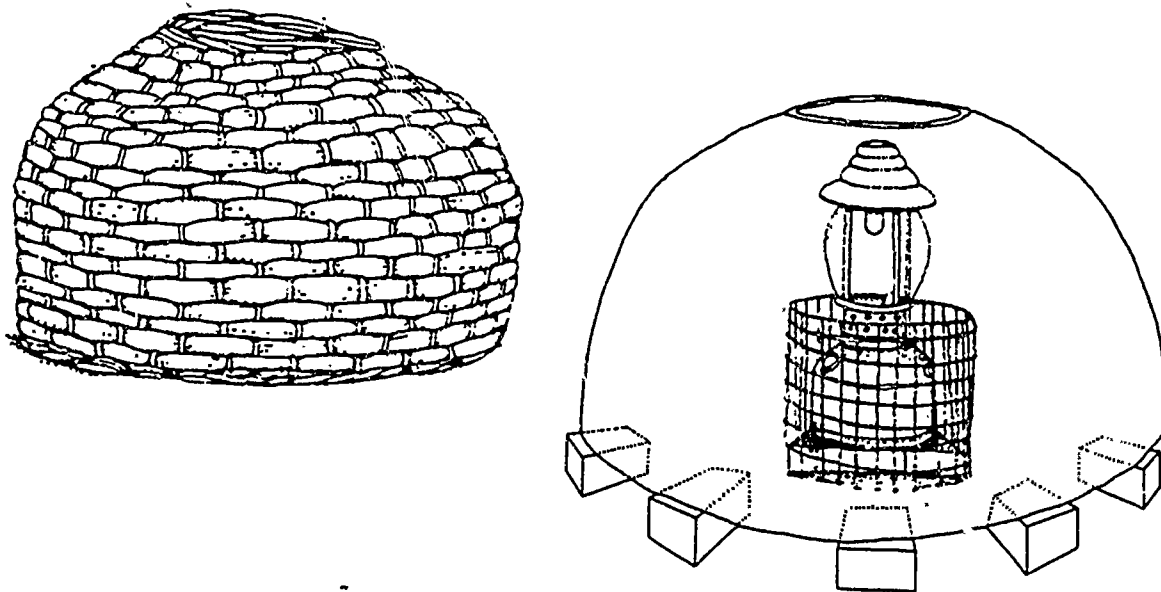
Conception de la hotte suspendue -- Une hotte suspendue est une hotte qui retient la chaleur et la répartit uniformément. Elle peut être faite, soit en bois, soit en bambous tressés, soit en tôle et être placée sur des pieds ou être accrochée aux poutres. Si vous utilisez une source de chaleur autre que l'électricité, la hotte doit avoir une ouverture à son sommet pour permettre à la fumée de s'échapper.

Placez la litière en-dessous et répartissez les mangeoires et les abreuvoirs uniformément. On peut remplacer les lampes à kérosène par des ampoules électriques de 200 watts. (Remarque: les éleveuses sont une des causes principales des incendies de poulaillers. Les lampes à kérosène, surtout si elles se trouvent près d'une litière sèche, doivent avoir une base solide et la manipulation soignée du kérosène est une absolue nécessité pour éviter les débordements).

D'autres sources de chaleur peuvent comprendre l'énergie solaire et les copeaux de bois. Si on utilise l'énergie solaire, on doit prévoir des moyens de stocker la chaleur tels qu'un réservoir d'eau, du sable ou des cailloux. Ce stockage est nécessaire pour avoir de la chaleur pendant la nuit.



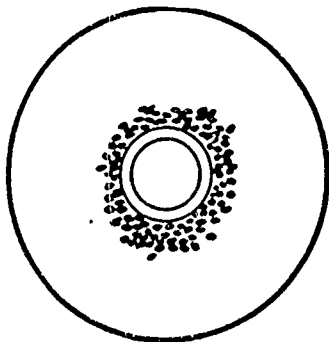
Couveuse convenant à 100 poussins



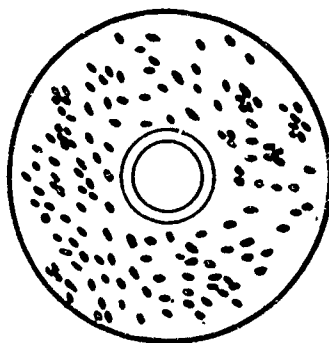
Eleveuses en forme de panier

Protège éleveuse -- Une barrière provisoire placée en dehors de la hotte s'appelle un protège éleveuse ou un protège poussins. Un protège éleveuse retient les poussins près de la hotte mais leur permet de s'éloigner d'une chaleur excessive. Cette barrière est en général faite d'un matériau plein, tel que le carton, pour réduire les courants d'air au niveau du sol. Elle ne doit pas comporter de recoins où les poussins pourraient s'entasser et s'étouffer. On doit agrandir la barrière au fur et à mesure de la croissance des animaux.

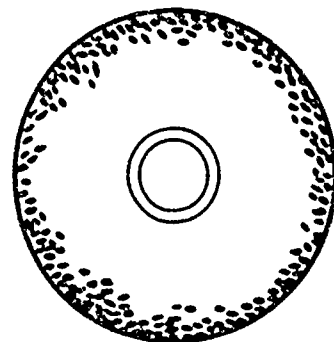
Température de l'éleveuse -- Prenez la température à 5 cm (2 pouces) du sol et à 30 cm (1 pied) de la source de chaleur. Commencez l'opération à 35° C (95° F) pendant la première semaine et réduisez la température de 2,8° C (5° F) chaque semaine suivante, en réglant soit la chaleur soit la hauteur de la hotte.



Trop froid



Correct



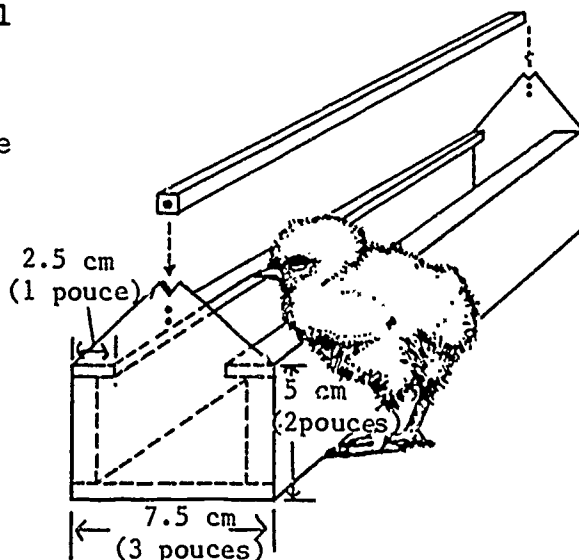
Trop chaud

Température de l'éleveuse -- Répartition des poussins autour de la source de chaleur de l'éleveuse (vue aérienne).

Mangeoires de l'éleveuse -- Les premiers jours, les poussins picorent n'importe quoi et ne font pas de différence entre la zone de nourriture et le reste, il est donc important d'avoir de

la nourriture répartie sur une grande surface. Posez des journaux ou des cartons découpés sur le sol et répartissez de la nourriture dessus pour compléter celle qui se trouve dans les mangeoires à poussins. Pendant leurs 3 premières semaines, 100 poussins ont besoin de 2.5 m (100 pouces) d'espace pour leur nourriture -- quatre mangeoires de 33 cm (13 pouces) de long devraient suffire.

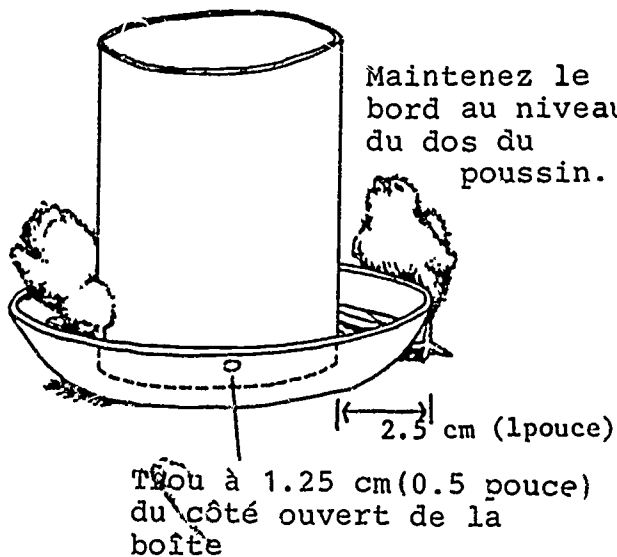
Maintenez le bord au niveau du dos du poussin.



Mangeoire à poussin

Abreuvoirs de l'éleveuse -- Pour 100 poussins, utilisez quatre abreuvoirs faits, soit avec de petits pots en terre cuite, soit avec des boîtes en fer-blanc retournées dans des récipients, soit avec des fonds de boîtes en fer-blanc plus grands (voir page 138). Augmentez le nombre et la taille des abreuvoirs au fur et à mesure de la croissance des animaux

Maintenez le bord au niveau du dos du poussin.



Abreuvoir à poussin

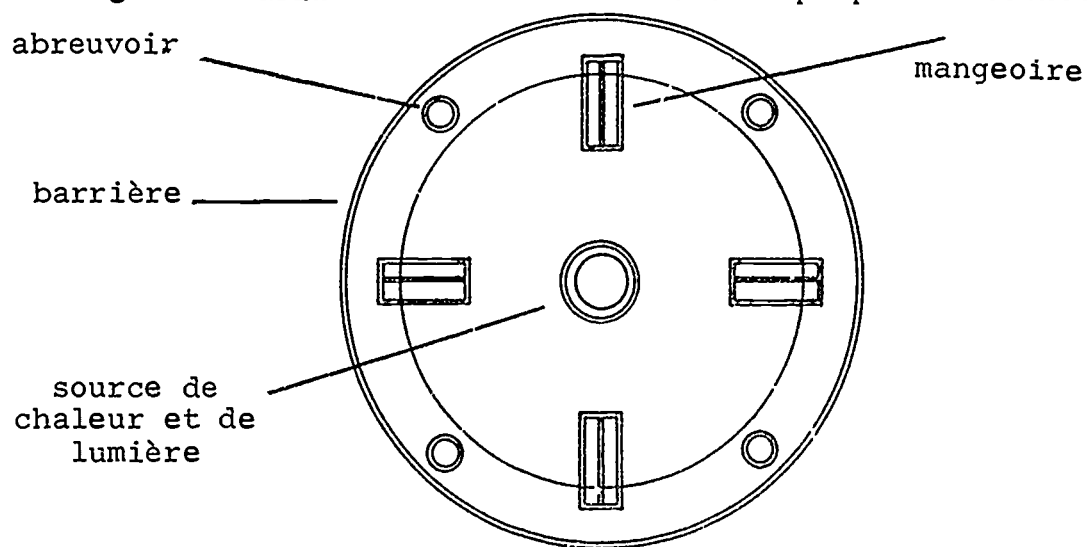
(voir Tableau page 137). Les ouvertures des abreuvoirs ne doivent pas être assez grandes pour que les poussins puissent y tomber ou y être poussés car ils se noient facilement. Placez les abreuvoirs à plat sur des planches et maintenez les alentours bien secs.

Les poussins ont besoin d'eau toutes les 15 à 20 minutes. Ils doivent avoir un approvisionnement constant en eau fraîche et propre, si on veut qu'ils se portent bien. Changez l'eau au moins une fois par jour, de préférence deux fois. Maintenez les abreuvoirs le plus propre possible et remplacez ceux qui sont rouillés.

Répartissez les abreuvoirs uniformément à travers le local. Pendant leurs deux premières semaines, les poussins ne devraient pas se trouver à moins de 1 m (3 pieds) d'un abreuvoir et à moins de 3,5 m (10 pieds) par la suite.

Les maladies peuvent se propager rapidement lorsque de l'eau est répandue sur la litière. Maintenez les alentours des abreuvoirs secs et propres. Il vaut mieux mettre les abreuvoirs sur des pierres plates, des plate-formes en briques, en lattes ou en grillage, plutôt qu'à même la litière. Enlevez et remplacez la litière mouillée le plus vite possible.

Mise en place du matériel d'élevage -- Répartissez le matériel uniformément sous la hotte afin de donner l'occasion de manger à tous les poussins. Changez souvent la position des abreuvoirs et des mangeoires afin de maintenir la litière propre et sèche.



Disposition du matériel de l'élevage



## Elevage des poussins

Quelques heures avant l'arrivée des poussins, mettez de l'eau fraîche dans les abreuvoirs, remplissez les mangeoires et mettez un peu de nourriture sur des journeaux ou du carton. La température sous la hotte doit être de 35° C (95°F).

Lorsque les poussins arrivent, comptez-les et trempez-leur le bec dans un abreuvoir, ainsi vous serez sûr que chacun a bu. Vaccinez-les contre la maladie de Newcastle (voir page 158) si cela n'a pas encore été fait. (Remarque: Renseignez-vous auprès des autorités locales sur les recommandations concernant les vaccinations ainsi que sur les programmes. Avant de vacciner les poussins contre n'importe quelle maladie, obtenez l'accord du ministère gouvernemental approprié. Si vous vaccinez contre une maladie qui ne se trouve pas dans votre région en utilisant un vaccin vivant, vous pouvez introduire la maladie au lieu de vous en prémunir. Observez les poussins pendant au moins deux heures. Si certains sont visiblement malades, éliminez-les. Le comportement des poussins vous indique si la température de l'éleveuse est convenable. S'ils se rassemblent tout près de la source de chaleur, c'est qu'il fait trop froid; s'ils se tassent contre la barrière extérieure c'est qu'il fait trop chaud. Contrôlez la répartition des poussins et veillez à ce qu'ils aient souvent de la nourriture et de l'eau -- toutes les trois heures pendant les premières 24 heures, y compris la nuit.

Pendant la période initiale, les poussins mangent la nuit parce qu'il y a de la lumière en permanence. Ils ne doivent jamais rester sans nourriture pendant plus de 30 minutes d'affilée (il en va de même pour les poulets adultes pendant la journée). La nourriture doit contenir un médicament contre la coccidiose si les autorités locales le recommandent (voir page 165).

Passez un peu de temps chaque jour simplement à observer le groupe. Pendant leur croissance, regardez s'il ont à peu près tous la même taille et si leurs plumes poussent à peu près au même rythme. Si c'est le cas, les poussins proviennent d'une bonne lignée, sont en bonne santé et sont bien nourris. Surveillez les poussins inactifs, celui qui reste sans bouger pendant plus de dix minutes est probablement malade.

Le 3ème jour, permettez aux poussins de finir le contenu des mangeoires. A partir de là, ne les remplissez plus qu'à moitié. Si les poussins mangent bien, enlevez les journaux ou le carton.

Pour le reste de leur vie, changez l'eau des poulets le matin en rinçant les abreuvoirs en même temps. Les poulets doivent avoir de l'eau à disposition à tout moment.

Le 4ème jour, commencez à guetter des signes de coccidiose (voir page 164). S'il y a un début d'épidémie grave, prenez des dispositions immédiates. Soyez sur vos gardes concernant la coccidiose jusqu'à ce que le groupe soit au moins âgé de 12 semaines.

Le 6ème jour, assurez-vous qu'il y a du gravillon dans les mangeoires. A partir de là, mettez-leur des gravillons à disposition.

Le 7ème jour, il est peut-être indiqué de vacciner contre la variole de la volaille (voir page 160). Abaissez la température à 31,1° C (90° F). Enlevez le protège-éleveuse.

Le 14ème jour, abaissez la température à 29,4° C (85° F).

Le 21ème jour, mettez en place des mangeoires plus grandes (voir Tableau, page 143). Abaissez la température à 26,6° C (80° F).

Le 28ème jour, abaissez la température à 23,9° C (75° F). Sur recommandation des autorités, vaccinez contre la maladie de Newcastle et la bronchite.

Le 35ème jour, vous pouvez commencer les vaccinations contre la bronchite et le choléra des poules, si cela s'impose (voir page 160). Placez les abreuvoirs sur une plate-forme en lattes ou en grillage. Abaissez la température à 21,1° C (70° F). Si la température nocturne ne descend pas au-dessous de cela, enlevez l'éleveuse. Même par temps froid, vous pouvez l'enlever une semaine plus tard. Veillez à ce que l'eau des abreuvoirs ne gèle pas.

## Exploitation des races à viande

Après que les poulets à viande aient été vaccinés le 35ème jour (voir page 160), ils ne demandent plus de soins spéciaux, puisqu'ils doivent être vendus dans leur dixième semaine. Si

vous les gardez plus longtemps, ils auront certainement besoin de mangeoires plus grandes (voir Tableau, page 143).

Surveillez le groupe et traitez-le aux premiers signes de vers, coccidiose, parasites et autres problèmes de santé. Enlevez tout animal malade. S'il y en a plus d'un ou deux, effectuez une autopsie (voir page 172), ou portez les bêtes chez un vétérinaire ou dans un laboratoire afin de faire des analyses.

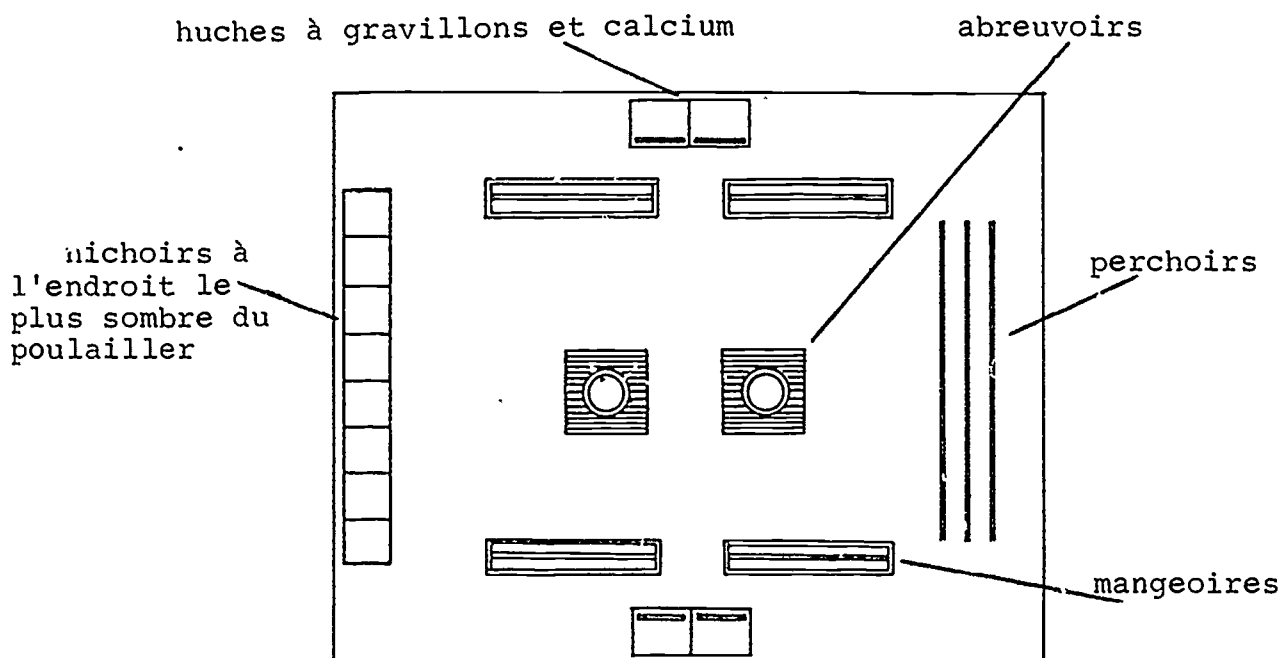
## Exploitation des pondeuses

Les pondeuses doivent être maintenues dans le même local ou dans la même cage pendant leurs années de ponte. Les changer de place pendant la ponte peut stopper celle-ci pendant plusieurs semaines. Elles ont constamment besoin d'eau et de nourriture pendant le jour, et leur besoin en calcium est élevé. Le schéma montre la disposition typique du matériel dans un poulailler pour pondeuses.

Programme pour l'exploitation des pondeuses -- Le 42ème jour, vaccinez-les contre la variole de la volaille, sur recommandation des autorités. Le 52ème jour, vaccinez-les contre la maladie de Newcastle. Le 84ème jour, augmentez les surfaces dédiées à l'eau et à la nourriture (voir Tableau, page 143). Commencez un programme d'éclairage, s'il y a lieu (voir page 98).

La 15ème semaine, si vous envisagez d'utiliser des coqs, introduisez-les dans le poulailler.

La 16ème semaine, si des animaux éliminés ou morts présentent des vers, commencez à distribuer des médicaments.



Disposition d'un poulailler

La 19ème semaine, placez des nids dans le poulailler afin que les poulettes s'y habituent avant qu'elles ne commencent à pondre.

La 20ème semaine, mettez-les à un régime pour la ponte (voir page 190). Eliminez toutes les poulettes qui ont l'air malade. Si vous utilisez des cages, mettez-y les poules cette même semaine. (On n'a pas besoin de les mettre à un régime pour la ponte avant que 50% de l'élevage ne commence à pondre. La différence principale entre un régime pour la ponte (donné à des pondeuses) et un régime de croissance (donné à des volailles en développement) est sa teneur en calcium. Les animaux ne doivent pas recevoir de supplément de calcium avant que 50% de l'élevage ne commence à pondre).

La 21ème semaine, les races à oeufs blancs devraient commencer à pondre. Les bêtes peuvent commencer à pondre entre l'âge de 16 à 22 semaines si le programme d'éclairage n'est pas convenable.

Cherchez tous les oeufs qui se trouvent en dehors des nids. Les poules que vous trouvez en train de pondre en dehors d'un nid doivent être placées gentiment sur un nid contenant un oeuf. Lorsque les poules ont commencé à pondre, on ne doit absolument pas les déranger.

Les 23ème et 24ème semaines, les volailles à oeufs bruns doivent commencer à pondre.

La production d'oeufs doit atteindre son maximum avec 85 à 95 oeufs par jour, par centaine de poules et diminuer peu à peu pour passer de 55 à 70 oeufs, après 12 mois de ponte.

Les pondeuses génétiquement améliorées semblent muer (perdre leurs plumes et les remplacer) tout au long de leur vie adulte au lieu de pondre pendant un certain temps, muer et recommencer à pondre. Plusieurs facteurs peuvent influencer la durée pendant laquelle un groupe de pondeuses produit de façon rentable. Cela comprend: les prix de la reproduction, celui des oeufs et de la nourriture ainsi que les facteurs de l'environnement tels que l'exploitation en général, le temps et les saisons. Normalement on garde les pondeuses pendant 12 mois de ponte. Dans certains cas, où le remplacement du groupe est très onéreux, il peut être plus économique de les garder six mois de plus. Dans de bonnes conditions d'exploitation, les "Leghorns" peuvent pondre de façon économique pendant 18 mois, quelques races plus grosses, pendant 15 mois.

Le moment où il faut remplacer le groupe dépend de nombreux facteurs et il est prudent de se renseigner auprès des autorités locales avant de prendre des décisions.

L'étude des prix de la nourriture et des marchés précédents, des considérations saisonnières et des données passées sur les sources de races utilisées, lorsqu'elles sont disponibles, sont utiles pour prendre des décisions. Ceci doit, bien sûr, être fait à temps pour permettre de faire les préparatifs pour une période d'élevage de 5 à 6 mois.

#### Eclairage

La lumière est un stimulus qui a une influence directe sur la production d'oeufs. L'augmentation de la longueur des jours a une influence positive sur la ponte, leur raccourcissement, une influence négative. En conséquence, dans des conditions d'éclairage naturel, une poule de basse-cour, éloignée de l'équateur, commence à pondre lorsque les jours allongent au printemps. Elle diminue sa ponte lorsque les jours décroissent en automne. Les races nouvelles se comportent de la même façon lorsqu'on les laisse à l'éclairage naturel. Cela signifie que toutes les poules d'une même région, avec programme naturel, atteignent une production maximale au même moment de l'année, causant ainsi une surproduction et des prix dérisoires en certaines saisons, une sous-production et des prix élevés le reste du temps.

Si vous voulez que vos pondeuses produisent le plus pendant les périodes de prix élevés, contrôlez le temps pendant lequel elles sont exposées à la lumière. Les pondeuses ont besoin de 14 à 16 heures de lumière par jour pour un optimum de production. Si elles en ont moins, ou si la longueur des jours diminue, la production en souffre. Mais, si des poulettes de moins de 21 semaines sont exposées à des jours allongés, elles peuvent se mettre à pondre avant d'être prêtes physiquement à maintenir la production. Cela peut leur être nuisible. Si les prix des oeufs sont réguliers tout au long de l'année, vous pouvez profiter de l'éclairage naturel et faire éclore ou acheter des poussins de 21 ou 22 semaines avant le jour le plus court de l'année (le 21 décembre dans l'hémisphère nord et le 21 juin dans l'hémisphère sud). Cela signifie, commencer l'élevage vers le 18 ou le 25 juillet dans l'hémisphère nord et vers le 19 ou 26 janvier dans l'hémisphère sud.

Si ce programme ne correspond pas aux conditions du marché local ou à la disponibilité en poussins, ou si les conditions météorologiques locales sont un obstacle (pluies de la mousson accompagnées de vents violents), vous pouvez envisager de changer la longueur des jours. Les poussins et les poulettes doivent avoir des jours décroissants en lumière jusqu'à ce qu'ils atteignent 21 semaines. Lorsque l'éleveuse est arrêtée, utilisez des lampes à kérosène ou des ampoules électriques avant le lever du soleil et après la tombée du jour pour allonger les jours artificiellement, afin d'obtenir la production maximum lorsque vous le désirez. L'intensité ou quantité de lumière correcte est



nécessaire pour un éclairage convenable. Vous avez besoin de l'équivalent d'un watt d'ampoule pour 4 pieds carrés. Ainsi, une ampoule de 40 watts est suffisante pour 160 pieds carrés. Pour de grandes surfaces, utilisez plus d'ampoules pour assurer une répartition régulière de la lumière, spécialement au-dessus des mangeoires et des abreuvoirs. Les lampes et les ampoules deviennent très sales dans un poulailler -- nettoyez-les une fois par semaine.

Si vous connaissez la longueur des jours lorsque les poulettes auront 21 semaines et si vous pensez que l'utilisation de la lumière artificielle est nécessaire, déterminez vos besoins. L'exemple suivant vous aidera à prendre une décision:

Hypothèses:

1. On pense que les oeufs seront le plus cher pendant les mois d'octobre, de novembre et de décembre.
2. Vous vous trouvez dans l'hémisphère sud.
3. Le jour le plus long est le 21 décembre, le plus court le 21 juin.
4. Votre race de poule va commencer à pondre à sa 22ème semaine et va produire de façon maximale pendant trois mois environ. Ces trois mois de production maximum iront de la 27ème à la 40ème semaine. Ce qui se produira durant les mois désirés en utilisant le programme d'éclairage suivant:

D'abord vous devez déterminer en comptant à rebours quand vous avez besoin de poussins d'un jour. Supposez que votre fournisseur puisse vous les procurer le 20 mars. En comptant à partir de la longueur des jours à 21 semaines:

Age en semainesDatesLongueur des jours (en heures)

<u>Age en semaines</u>	<u>Dates</u>	<u>Longueur des jours (en heures)</u>
1 - 5	20 mars - 30 avril	Heures d'éleveuses
6	1 mai - 7 mai	16
7	8 mai - 14 mai	15-3/4
8	15 mai - 21 mai	15-1/2
9	22 mai - 28 mai	15-1/4
10	29 mai - 4 juin	15
11	5 juin - 11 juin	14-3/4
12	12 juin - 18 juin	14-1/2
13	19 juin - 25 juin	14-1/4
14	26 juin - 2 juillet	14
15	3 juillet - 9 juillet	13-3/4
16	10 juillet - 16 juillet	13-1/2
17	17 juillet - 23 juillet	13-1/4
18	24 juillet - 30 juillet	13
19	31 juillet - 6 août	12-3/4
20	7 août - 13 août	12-1/2
21	14 août - 20 août	12-1/4

Maintenant vous voulez les faire produire. La longueur naturelle du jour le 21 août est de 12 heures 1/4 et vous savez que les jours allongent jusqu'au 21 décembre. Après le 21 décembre, le jour le plus long de l'année dans l'hémisphère sud (au sud de l'équateur) la lumière du jour naturelle va en diminuant. Puisque vous ne voulez pas que les poules diminuent leur production d'oeufs à cause de la diminution de la longueur des jours, vous devez utiliser l'éclairage artificiel. Donc:

--du 21 août au 21 décembre, les jours allongent et on n'a pas besoin d'éclairage artificiel.

--A partir du 21 décembre, en supposant que la durée du jour le 21 décembre soit de 14 heures:

	<u>Longueur naturelle des jours (en heures)</u>
21 décembre	naturelle - 14
22 décembre - 28 décembre	14-1/4
29 décembre - 4 janvier	14-1/2
5 janvier - 11 janvier	14-3/4
12 janvier - 18 janvier	15
19 janvier - 25 janvier	15-1/4
26 janvier - 1 février	15-1/2
2 février - 8 février	15-3/4
9 février - 15 février	16

--A partir du 15 février, maintenez une durée de 16 heures jusqu'à la fin du cycle de ponte de 12 mois, jusqu'aux environs du 21 août.

Ce programme a accompli les objectifs suivants:

- La longueur des jours a été artificiellement diminuée jusqu'à la 21ème semaine. Cette partie est souvent appelée programme d'éclairage de "réduction". La réduction de l'éclairage a empêché les poules de commencer à pondre trop précocement.
- La durée du jour est allée en augmentant après la 21ème semaine au moment où nous voulions activer la production d'oeufs. Si ceci s'était produit à un autre moment de l'année, nous aurions peut-être dû utiliser l'éclairage artificiel dès la 21ème semaine.
- La durée du jour a été augmentée artificiellement à partir du 22 décembre. Si nous ne l'avions pas fait, la production d'oeufs aurait sensiblement ralenti. Ces séries d'augmentation de la lumière sont appelées programme "d'augmentation".

Dans un programme "d'augmentation", il est important de ne pas augmenter la durée des jours trop rapidement car cela peut endommager les organes reproducteurs. Une augmentation des accroissements de 15 à 20 minutes par semaine est le maximum recommandé.

### Mue forcée

Normalement après un an de production, une poule s'arrête de pondre. A ce moment là elle mue, elle perd ses plumes et d'autres repoussent. Environ sept semaines plus tard, elle recommence à pondre mais avec un taux moins élevé que l'année précédente. Les oeufs sont plus gros que ceux des jeunes poulettes, mais leurs coquilles sont plus minces, augmentant ainsi le nombre d'oeufs cassés. Bien que vous deviez nourrir les jeunes poules pendant 22 semaines avant qu'elles ne

commencent à pondre, et les poules qui muent pendant seulement sept semaines, ces dernières consomment plus par jour. La plupart des fermiers vendent leur vieil élevage à l'âge de 18 mois et en ont un, prêt à la ponte, à ce moment-là.

Cependant, dans certains cas, il peut être intéressant de garder le vieil élevage. Par exemple, lorsqu'on ne dispose pas de bêtes de remplacement ou lorsque les oeufs vont être très chers pendant les deux à dix prochains mois. Dans de tels cas, une mue forcée réduit le temps nécessaire et met tous les animaux au même rythme. Il n'est habituellement pas rentable de forcer les races à oeufs bruns à muer, à cause de leur plus grand besoin en nourriture.

En général, la mue forcée ne s'utilise pas pour les pondeuses des races les plus génétiquement avancées. Cependant, on l'utilise dans certains cas. Un cas typique pour l'emploi de la mue forcée est celui où une influence néfaste provenant de l'alimentation ou de l'environnement a produit une baisse de production des oeufs entre le 6ème et le 8ème mois. A ce moment-là, l'élevage produit à peu près à 50% et n'a pas beaucoup de chances de retrouver une production normale à moins qu'on ne le force à muer. La mue forcée est comme remonter un moteur de voiture pour le rendre plus efficace.

Pour produire une mue forcée, commencez lorsque les poules produisent à un taux de moins de 45 ou 50 oeufs par centaine et par jour. Si vous utilisez de l'éclairage artificiel, arrêtez. Ne nourrissez pas les bêtes pendant les deux premiers jours, puis pendant les deux jours suivants, donnez-leur juste assez de nourriture pour qu'elles aient fini de la manger deux heures avant la

tombée du jour. Ne leur donnez pas d'eau le premier jour, le deuxième jour, donnez-leur la moitié de la ration normale, après cela abreuvez-les de façon continue. Le 5ème jour, recommencez le programme d'éclairage si vous en utilisez un. Cela prendra de six à huit semaines environ pour les amener à complète production. A partir de là, l'élevage devrait bien produire pendant six à huit mois.

### Triage

L'opération qui consiste à séparer les poulets malades ou improductifs du reste du groupe s'appelle le tri. Lorsque vous triez les animaux, vous diminuez les risques de répandre ces maladies et vous réduisez le gaspillage en ne nourrissant pas des bêtes improductives.

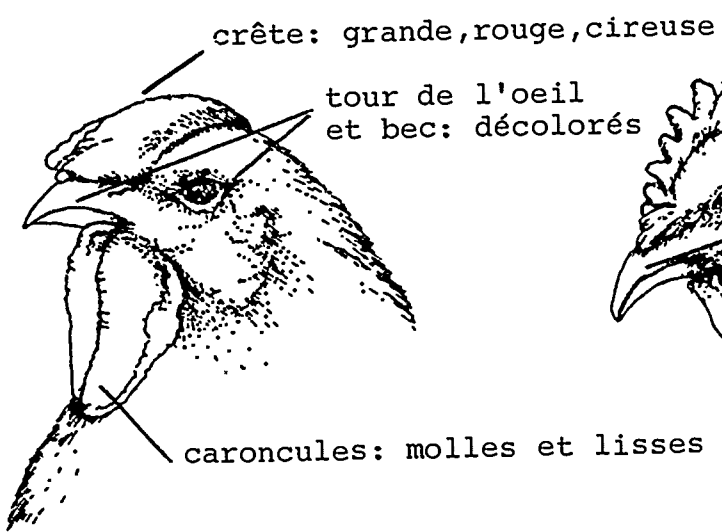
Pendant les cinq premiers mois d'existence d'un élevage, regardez s'il y a des animaux malades. Dans les élevages de village de moins de 50 poulets, vous pouvez isoler les animaux malades dans un enclos spécial. S'ils guérissent, vous pouvez les remettre avec les autres, mais soyez prudent, un animal apparemment guéri peut transmettre à nouveau la maladie à l'élevage. Dans les élevages plus importants, il vaut mieux, bien souvent, se débarrasser des poulets manifestement malades. Examinez-les avec soins ou emmenez les chez un vétérinaire.

Le tri peut augmenter jusqu'à 10% les revenus d'un élevage de pondeuses. Cela demande de l'expérience, car quelques

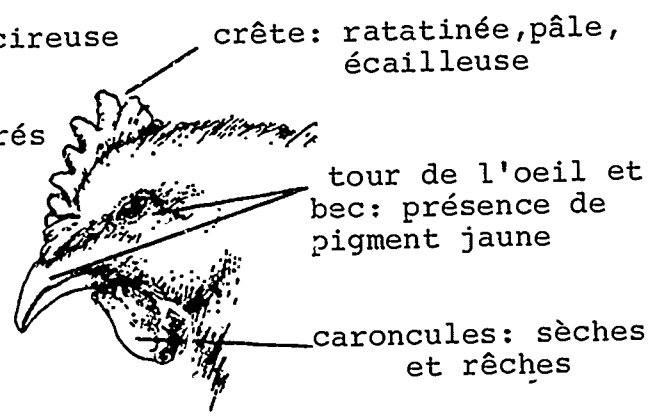
pondeuses passent par des périodes de non-production. Les éliminer fait perdre les oeufs éventuels.

Lorsque vous ramassez des oeufs, examinez gentiment les poules qui viennent juste de pondre. Leur crête est grande, rouge vif et cireuse, leurs lobes d'oreilles et leurs caroncules sont lisses et mous. La région située entre l'os du pubis et le bréchet est importante, molle et souple et leur ouverture anale est grande, ovale et humide. Si elles ont pondu pendant plusieurs semaines, elles sont décolorées parce que le pigment jaune de leur corps passe dans leurs oeufs. Vous pouvez mettre trois doigts entre les os du pubis et quatre doigts entre les os du pubis et le bréchet d'une bonne pondeuse. Ses plumes peuvent être un peu usées et sales parce qu'elle se rend très souvent au nid.

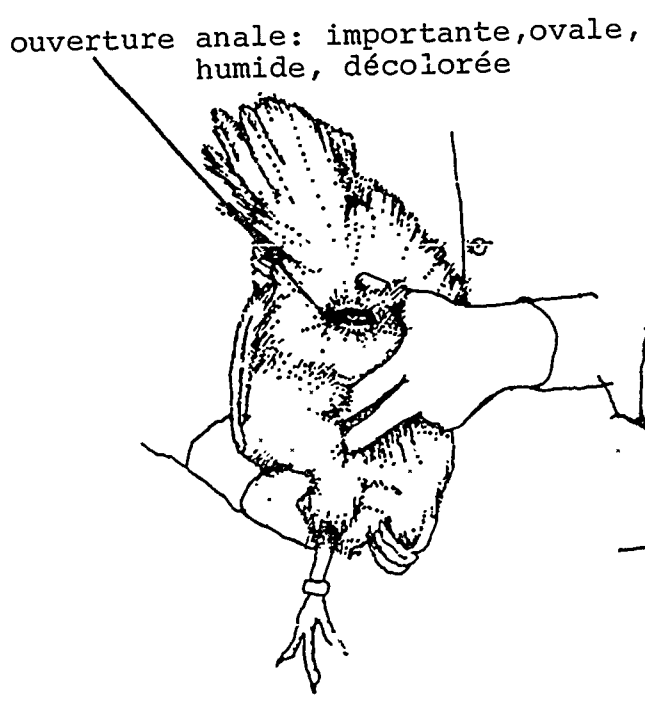
Quatre semaines, environ, après le début de la ponte, vous pouvez éliminer les poules qui visiblement ne pondent pas. Une poule qui ne pond pas a une crête ratatinée, pâle et écaillée, ses caroncules et les lobes de ses oreilles sont rêches et secs, son ouverture anale est petite, crispée, jaune et sèche et son abdomen est dur et gras.



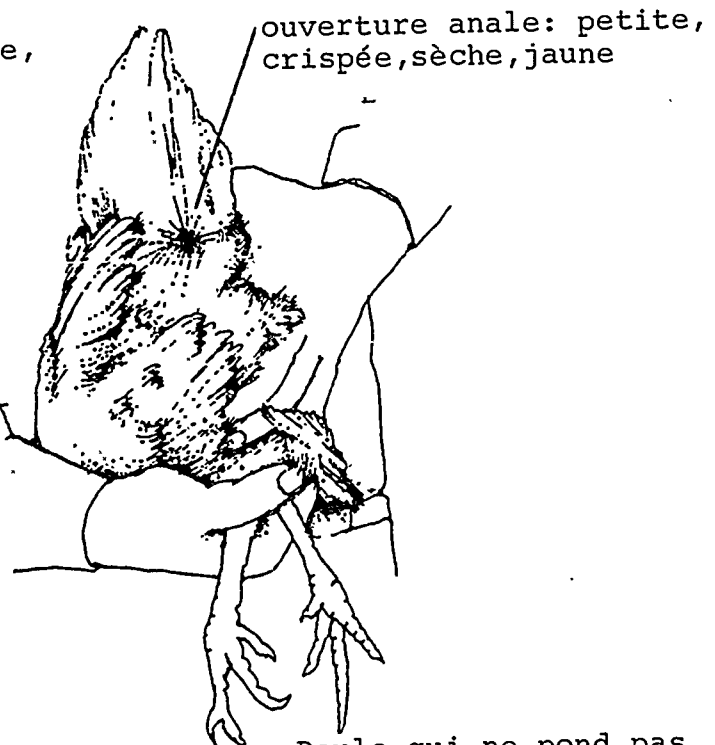
Bonne pondeuse



Poule qui ne pond pas

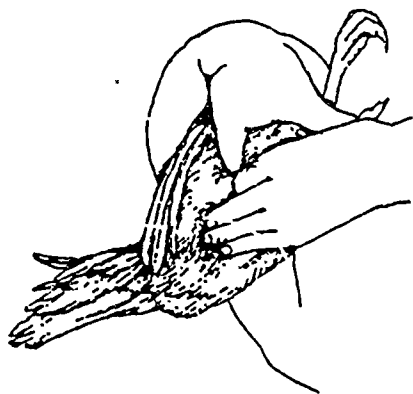


Bonne pondeuse



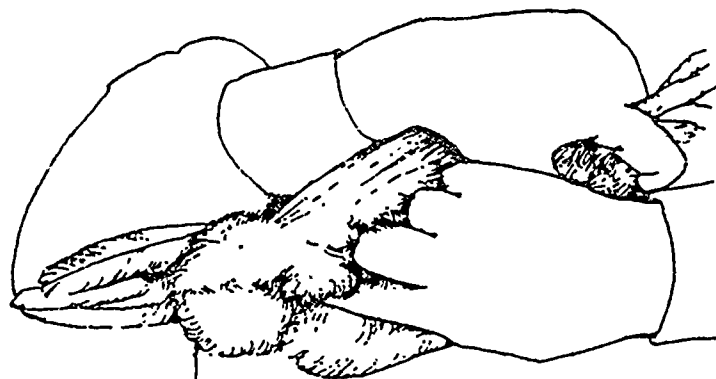
Poule qui ne pond pas

Comment distinguer une bonne pondeuse d'une poule qui ne pond pas



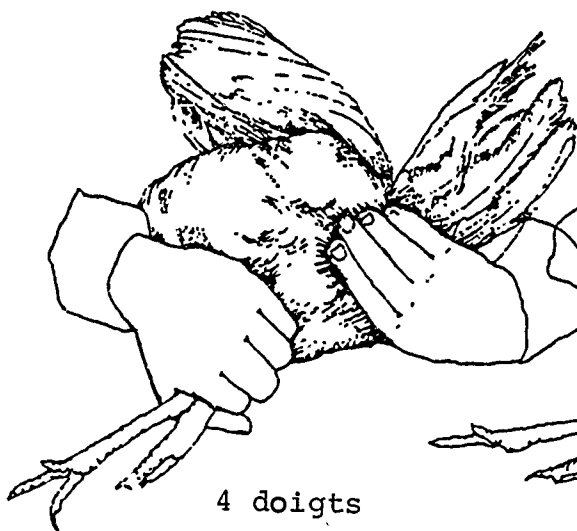
3 doigts

Bonne pondeuse



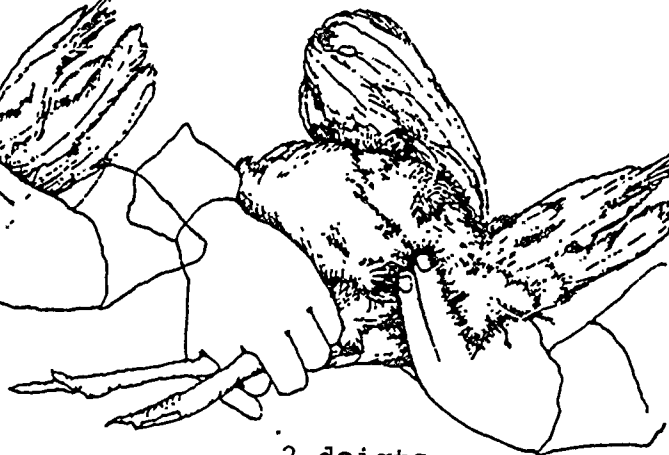
1 doigt

Mauvaise pondeuse



4 doigts

Bonne pondeuse



2 doigts

Mauvaise pondeuse

Examen de la distance entre les os du pubis et le bréchet



# Autres principes de gestion générale

## Facteurs de stress

Les poulets soumis à des influences néfastes ne produisent pas à leur plein potentiel. Voici quelques exemples de stress:

- Le bruit -- Des chiens qui aboient et des automobiles qui passent tout près effrayent les poulets.
- Les rats et les prédateurs -- Ils dérangent l'élevage, mangent les animaux et leur nourriture.
- Etrangers dans le poulailler -- Si c'est possible, il vaut mieux que la même personne s'occupe des poulets tout au long de leur vie. Personne d'autre qu'un vétérinaire ou qu'un agent de vulgarisation ne devrait pénétrer dans le poulailler. Ils peuvent observer les animaux à travers les vitres. Ceci non seulement réduit le stress, mais également les risques d'introduction de maladies. Cependant, de nombreux fermiers permettent à des enfants de les aider à s'occuper des animaux. Ceci est acceptable à condition que ce soit régulier.
- Changements dans la routine journalière -- Le fermier doit rendre visite à son élevage tous les jours, au même moment.
- Les vaccinations -- Le stress causé par les vaccinations ne peut pas être évité, mais il peut être diminué en suivant le bon programme et en traitant les animaux avec précautions.
- Déplacement de l'élevage -- Si possible, maintenez les animaux toute leur vie dans le même poulailler.
- Litières humides -- L'odeur d'ammoniac dégagée par une litière humide est une cause de stress.

Une litière humide est également un agent idéal pour le développement des bactéries, causes de maladies.

- Nouveaux poulets dans l'élevage -- Pendant les premières semaines de leur vie, les poulets établissent une hiérarchie pour la dominance ou ordre de picorage. Lorsque l'on introduit de nouveaux poulets dans le groupe, cela prend plusieurs semaines avant qu'un nouvel ordre s'établisse, tandis que la croissance et la production en souffrent. De nouveaux animaux dans le groupe peuvent également introduire des maladies.
- Mauvais temps -- Réduisez les effets des tempêtes en couvrant partiellement les fenêtres avec des volets, des sacs de jute ou des nattes. Permettez à l'air de circuler pour la ventilation et enlevez ce qui recouvre les fenêtres dès que le beau temps revient.
- Temps très chaud -- Lorsque la température dans le poulailler dépasse 32,2° C (90° F), c'est une cause majeure de stress. Au dessus de 37,8° C (100° F) certains poulets peuvent mourir.
- Le cannibalisme -- Certains poulets peuvent en attaquer et même en tuer d'autres.
- Le raccourcissement de la durée des jours -- Les pondeuses ont besoin d'au moins 14 heures de lumière pour produire leur maximum.

En bref, des conditions de stress sont présentes chaque fois que l'on s'écarte des bons principes d'exploitation et chaque fois que les poulets sont exposés à autre chose que leur routine journalière.

#### Mâles et femelles

Les jeunes poulets mâles et femelles peuvent être laissés ensemble jusqu'à ce que les coquelets aient atteint leur maturité sexuelle. A maturité, les coquelets doivent être séparés des femelles car ils commencent à les déranger, ainsi qu'à se gêner mutuellement, créant des conditions de stress. Les coquelets sont sexuellement matures lorsque leur crête et leurs ergots se

développent rapidement. Ceci se passe entre la 12ème et la 18ème semaine de vie.

### Mortalité

Attendez-vous à perdre environ un pour cent du groupe par mois. Certains meurent subitement; d'autres montrent d'abord des signes flagrands de maladie. Enlevez-les et procédez à une autopsie. Si le taux de mortalité excède un pour cent par mois, faites immédiatement appel aux conseils d'un vétérinaire. Ce peut être un signe avant coureur d'une épidémie grave.

Il vaut mieux ne pas consommer les animaux visiblement malades, ni ceux morts de causes inconnues. Enterrez les corps. Si des chiens ou des animaux sauvages déterrent les poulets ensevelis, vous devrez, soit brûler les corps, soit creuser une fosse profonde dans le sol et la munir d'un couvercle solide.

Pour un petit élevage de 50 à 100 poulets ou moins, vous pouvez essayer d'utiliser un enclos pour isoler les bêtes malades pendant un certain temps. Cependant ce n'est pas une bonne méthode pour les exploitations plus grandes.

### Par temps chaud

Les poulets n'ont pas de transpiration qui leur permette de lutter contre la chaleur -- au lieu de cela, ils halètent et écartent leurs ailes de leur corps. Lorsque la température

dépasse 37,8° C (100° F), les poulets peuvent succomber à un coup de chaleur. Assurez-vous qu'ils ont de l'ombre et de l'eau fraîche en abondance. Ouvrez tous les moyens de ventilation. Ajoutez des abreuvoirs supplémentaires ou même des seaux d'eau pour diminuer les rassemblements. Les poulets enfermés dans des cages doivent être aspergés avec de l'eau, en particulier en cas de mort. On peut asperger les poulets sur litière épaisse ainsi que la litière elle-même, au milieu de l'après-midi pour augmenter l'évaporation.

#### Cannibalisme

Un animal blessé par accident et qui a du sang sur lui est parfois becqueté jusqu'à la mort par les autres. Le becquetage peut aussi survenir lorsque les poulets sont en surnombre, ne reçoivent pas une alimentation adéquate (spécialement un régime pauvre en sel ou en protéines), lorsque leur plumage définitif est en train de pousser ou lorsqu'il y a une infestation de poux ou de mites. Une bonne gestion est donc très importante pour éviter le cannibalisme.

Si les poulets qui se donnent des coups de bec posent un problème, le meilleur moyen de les en empêcher est de leur couper le bec. Mais avant cela, il y a d'autres moyens à envisager. Ce sont:

- Réduire la densité du groupe soit par l'agrandissement de l'espace à disposition, soit en enlevant quelques bêtes.
- Placer des branches avec des aiguilles (comme du pin par exemple), des feuilles, de l'herbe fraîchement coupée, des journaux déchirés, etc. dans l'enclos lorsque les

animaux commencent à se donner des coups de bec et que cela devient un problème. Les poulets seront distraits et se mettront à becqueter tout cela au lieu de se becqueter entre eux.

- Améliorer le régime.
- Traiter les animaux contre les poux et les mites.
- Mettre du goudron de pin ou tout autre substance non-toxique, ayant mauvais goût, ou préparation du commerce sur les blessures des poulets becquetés.
- Toujours écarter les poulets becquetés du groupe.
- Ecartier temporairement les bêtes les plus agressives du groupe.

Coupage du bec -- Pour empêcher les poulets de se donner des coups de becs et réduire le gaspillage de nourriture, de nombreux fermiers ont l'habitude de couper un morceau de la partie supérieure du bec et l'extrémité de la partie inférieure. D'autres pratiquent cette opération seulement lorsque les poulets commencent à se donner des coups de becs.

Ne le faites pas si les animaux cherchent leur nourriture eux-mêmes, car des animaux au bec coupé ne peuvent pas saisir la nourriture sur le sol. Si un problème de cannibalisme se développe parmi les poulets en liberté, on résoud généralement le problème en leur coupant les deux parties du bec de façon égale ou simplement en leur brûlant le bec au fer rouge.

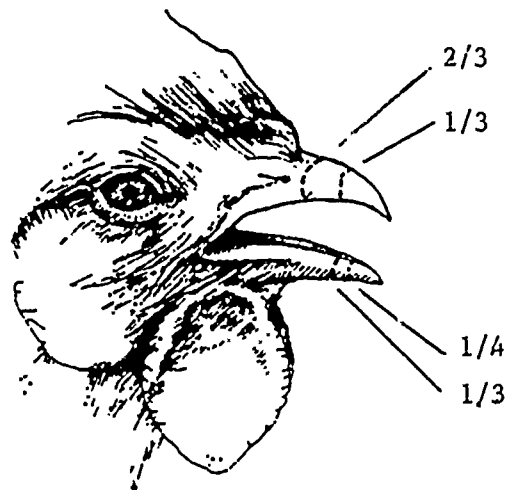
Les pondeuses en cages doivent avoir le bec résolument coupé. En général, les pondeuses doivent avoir le bec coupé avant qu'elles ne commencent à pondre. Pour les poulets à viande, ne leur coupez qu'1/3 de la partie supérieure du bec pour qu'ils puissent ramasser la nourriture et manger plus facilement.

Le matériel spécialement conçu pour cette opération est maintenant disponible dans la plupart des pays. Ces outils se trouvent aux bureaux de la vulgarisation de la volaille, dans les grandes exploitations avicoles, dans les coopératives ou chez les marchands de matériel agricole. Ces appareils électriques sont conçus pour couper et cautériser avec une lame chauffante et sont très efficaces pour couper le bec à un grand nombre de poulets de n'importe quel âge.

Pour couper le bec des petits poussins, il suffit d'en brûler rapidement la partie supérieure. Pour les bêtes plus âgées, maintenez la langue avec votre index, coupez et cautérisez le bec comme le montre l'illustration ci-après. Si le matériel est trop coûteux ou si vous n'en disposez pas, vous pouvez aussi pratiquer l'opération à l'aide d'un coupe ongles, d'un couteau bien aiguisé ou de tout autre objet analogue. Enlevez le tiers ou la moitié de la partie supérieure du bec et l'extrémité de la partie inférieure. Appliquez un fer rouge sur le bec pour le cautériser et arrêter le saignement.

Pour des bêtes plus âgées on peut utiliser un couteau bien aiguisé ou tout autre objet analogue. Il faudra deux personnes pour pratiquer l'opération, une pour couper, l'autre pour cautériser.

Après l'opération et pendant les 2 jours qui suivent, maintenir l'épaisseur de la couche de nourriture à 2,5 cm au moins (1 pouce) pour éviter que les becs endoloris ne se cognent contre le fond des mangeoires.



Coupage du bec -- La partie supérieure du bec doit être réduite de moitié ou des  $2/3$  pour les pondeuses et de  $1/3$  pour les poulets à viande, tandis que la partie inférieure doit être coupée d'un quart à  $1/3$  pour les pondeuses et pas du tout pour les poulets à viande. Les animaux en liberté ne doivent subir l'opération que s'il y a des problèmes de cannibalisme. Dans ce cas, il est très important de couper la partie supérieure et la partie inférieure de façon égale.

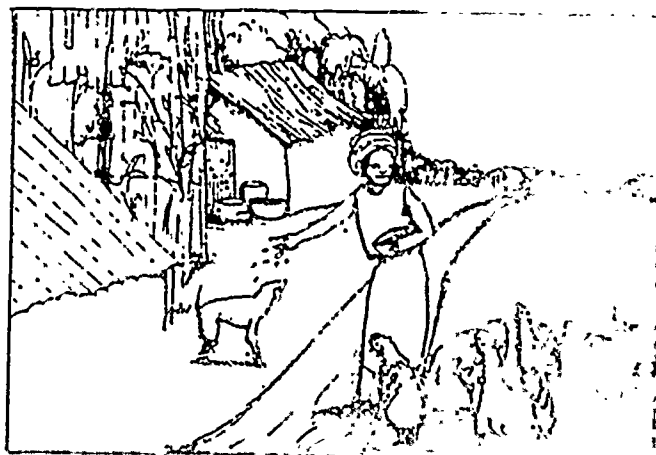
#### Contrôle des rats

Les rats et les souris sont les ennemis financiers des personnes qui élèvent de la volaille. Un rat mange autant de nourriture par jour qu'un poulet adulte. Ils répandent également les maladies, mangent les poussins et dérangent l'élevage. Les pièges et les raticides recommandés localement peuvent être très efficaces, mais prenez garde que, ni les poulets, ni les autres animaux, ni les enfants ne puissent les atteindre.

L'appât empoisonné doit être placé dans un petit conduit ou dans une boîte avec une ouverture à chaque bout que l'on mettra dans les coins du poulailler, près de l'entrée des trous à rats qui se trouvent autour de celui-ci, ou dans les lieux de stockage de la nourriture.

## 6. Hébergement et matériel

La construction d'un poulailler et de son matériel dépendent du climat local, des méthodes de construction, de la méthode d'exploitation, de l'espace à disposition et de la taille de l'élevage. De ces différents facteurs, le plus important est certainement la méthode d'exploitation choisie.



### Elevage en liberté

Que l'on procure ou non un abri pour la nuit, l'élevage en liberté ne convient pour les nouvelles races. Les pertes dues aux maladies et aux prédateurs seraient beaucoup trop grandes pour justifier les frais.

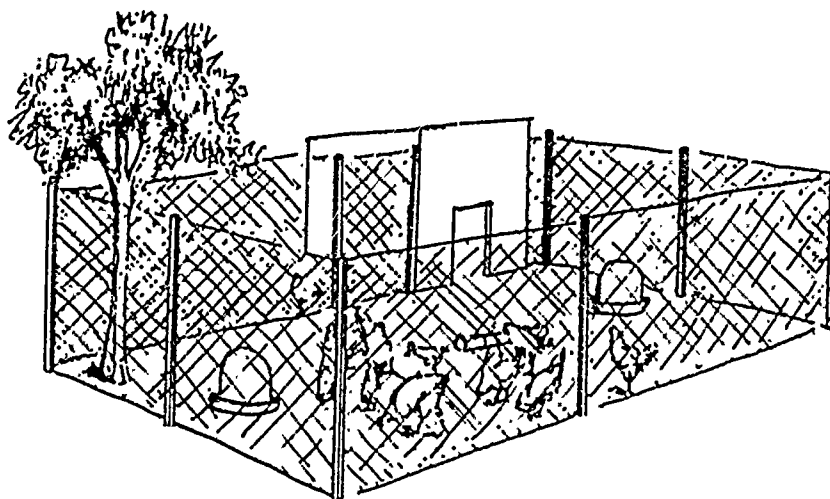


# Elevage en milieu fermé avec liberté limitée

Les nombreuses variantes de cette méthode tendent toutes à protéger les poulets des maladies et des prédateurs, tout en leur permettant de chercher un peu de nourriture par eux-mêmes dans un endroit ou un champs clôturé.

## Avantages:

- Le coût de l'alimentation peut être réduit d'au moins 20% si le champs est bien entretenu et que l'herbe y pousse bien.
- L'utilisation, comme enclos, du terrain couvert d'herbe sous les arbres fruitiers ou tout autre arbre à récolte est une utilisation plus rentable de ce terrain.
- Le soleil procure de la vitamine D aux animaux; les poulets qui ne sont pas au soleil ont besoin d'un supplément de vitamine D dans leur alimentation. (Remarque: suivant leur régime, les poulets ont aussi besoin d'autres suppléments en vitamines.)
- L'exercice et la vie en plein air produit des poulets un peu moins tendres, mais ayant plus de goût et certaines personnes les préfèrent ainsi.



- A l'intérieur d'un enclos, les poulets sont assez bien protégés des prédateurs.
- Le fait d'isoler l'élevage des autres poulets offre une certaine protection contre les maladies.
- On peut estimer à peu près la quantité de nourriture que les poulets mangent en dehors du poulailler et en tenir compte lorsqu'on fait le mélange des aliments.
- Lorsque l'enclos à poulets est vaste, le stress dû à l'entassement se trouve réduit.

#### Inconvénients:

- Dans les régions à périodes pluvieuses prolongées, les poulets restent jour et nuit au poulailler. Il faut donc que ces derniers soient aussi grands et aussi bien équipés que ceux qui n'ont pas d'enclos. En conséquence, le fermier doit faire les frais d'une clôture, en plus de ceux d'un grand poulailler.
- Si l'herbe de l'enclos est rare, les économies de nourriture sont minimales. Un terrain qui produit une bonne herbe est bien souvent plus rentable, planté de céréales ou d'autres récoltes alimentaires.
- A moins que la clôture ne mesure au moins deux mètres de haut (6 pieds), le fermier devra couper les rémiges d'une seule aile de chacun des poulets. Les bêtes des petites races légères peuvent voler au dessus des clôtures les plus hautes.
- Les autres espèces d'oiseaux qui pénètrent dans l'enclos sont porteurs de vermine et de maladies en particulier le choléra des oiseaux.
- Les poulets doivent être changés d'enclos de temps en temps pour éviter l'accumulation d'agents de contamination dans le sol, ce qui demande plus de terrain.
- L'entretien d'un enclos et d'un poulailler demande plus de main d'oeuvre que l'entretien d'un poulailler seul.

Recommandation -- A moins que des circonstances locales inhabituelles ne favorisent cette méthode, les fermiers ont intérêt à utiliser une méthode en milieu totalement fermé.

# Les méthodes d'élevage en milieu fermé

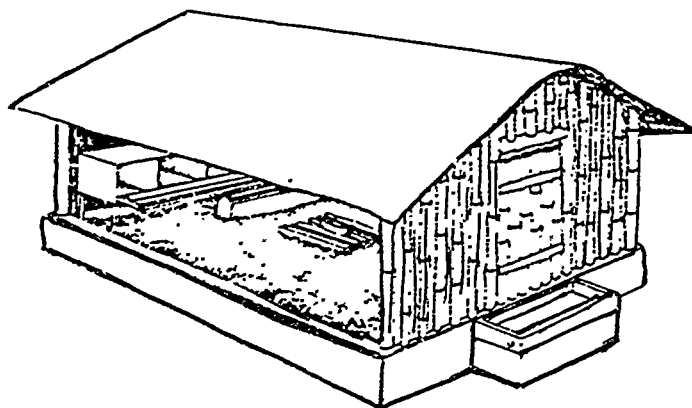
Les méthodes d'élevage en milieu fermé permettent au fermier un meilleur contrôle des maladies et de la nourriture et mettent les poulets à l'abri des prédateurs. Ces méthodes vont de quelques cages improvisées placées dans le coin d'une véranda ou d'un porche, à des batteries de milliers de poulets, complètement automatisées. Ce manuel met l'accent sur les exploitations de plus petite envergure, mais quelle que soit la dimension de l'entreprise, les principes restent les mêmes. Fondamentalement, il y a trois sortes de méthodes en milieu fermé.

## La litière épaisse

Bien exploitée la litière épaisse procure un milieu idéal aux races de poulets améliorées et fournit également un engrais précieux.

### Avantages:

- La litière épaisse est un bon isolant. Elle protège les poulets du froid, et pendant la saison chaude, ils peuvent s'y blottir et atteindre le sol frais qui se trouve en-dessous.



- Des études montrent que toutes choses égales par ailleurs, les pondeuses produisent plus sur litière épaisse qu'en cage.
- Les poulets peuvent être couvés et maintenus dans le même poulailler tout au long de leur vie productive.
- La litière épaisse permet aux animaux de s'ébrouer dans la poussière pour se protéger des poux et autres parasites.
- Lorsque le cycle de production de 100 pondeuses est terminé, la combinaison de la litière et des fientes est suffisante pour fertiliser une surface de 0,4 hectares (ha) (1 acre) plantée de riz, de blé ou d'autres céréales, ou 0,2 ha (1/2 acre) de légumes cultivés de façon intensive. (Remarque: ne répandez pas directement le fumier sur les jeunes récoltes; sa haute teneur en azote leur est nuisible.)
- La litière épaisse est une méthode améliorée, facilement adaptable aux abris nocturnes traditionnels, en usage dans de nombreux villages.
- Le poulet, par nature, gratte et picore la litière, mangeant la nourriture perdue ou non-digérée. De ce fait, on récupère un peu de nourriture. En même temps le poulet ramasse des enzymes qui, croit-on, réduisent les risques d'usure du gésier", un problème que l'on rencontre rarement chez des poulets élevés sur litière épaisse. Le syndrome du "foie gras" est moins commun chez les animaux élevés au sol.

#### Inconvénients:

- Il y a de plus grands risques d'infestation par les vers et par les tiques ainsi que par la coccidiose (parasites protozoaires internes) qu'avec les méthodes qui emploient les cages ou les sols surélevés.
- La méthode à litière épaisse ne convient pas aux régions très humides (80 à 90% d'humidité); les litières humides répandent les maladies.
- La litière doit être retournée souvent, en particulier par temps humide, ce qui demande plus de main-d'oeuvre que d'autres méthodes en milieu fermé.
- Parfois il est difficile de se procurer une litière adéquate.

Recommandation -- La litière épaisse est recommandée pour les poulets à viande et les pondeuses.

## Sol surélevé

Les sols, surélevés d'environ 1 m (3 pieds) sont faits en lattes de bois, en grillage ou en métal expansé. Les fientes doivent être recueillies fréquemment sous le poulailler et mises en compost.

### Avantages:

- Dans les climats très humides, cette méthode est plus saine pour les poulets que celle à litière épaisse, parce qu'ainsi la transmission des maladies par les matières fécales est minime.
- Cette méthode est souvent meilleure que la litière épaisse lorsqu'on n'a que quelques animaux.
- Dans certaines régions il est moins onéreux de construire un poulailler à sol surélevé qu'un à litière épaisse.

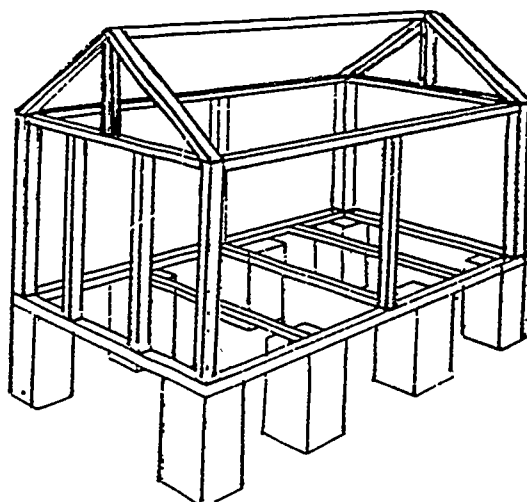
### Inconvénients:

- Les jeunes poussins ne peuvent pas être très bien couvés dans ces poulaillers. Puisque le sol n'est pas isolé, il est difficile de maintenir les hautes températures exigées par les jeunes poussins; il est également très difficile à ceux-ci de marcher sur de tels sols. On a donc besoin d'une couveuse séparée.
- Ces méthodes ne conviennent pas aux climats chauds et secs parce que le sol chauffe à moins qu'il ne soit à l'ombre d'arbres. Ils ne conviennent pas non plus par temps froid à cause de leur manque d'isolation.
- A moins de s'occuper régulièrement des fientes, elles attirent les mouches et causent des odeurs désagréables. Leur valeur d'engrais est également réduite.
- La production d'oeufs est probablement plus basse qu'avec une litière épaisse.

Recommandation: -- Utilisez cette méthode dans les régions humides où les matériaux à litière ne sont pas disponibles et où les frais de construction sont plus bas que pour une litière épaisse. Elle est aussi recommandée pour les poulets à viande et pour les pondeuses.

### Les cages

Les cages permettent un contrôle maximum. On peut les utiliser pour n'importe quel nombre d'animaux et les frais de construction peuvent être adaptés à la dimension de l'élevage que l'on désire.



### Avantages:

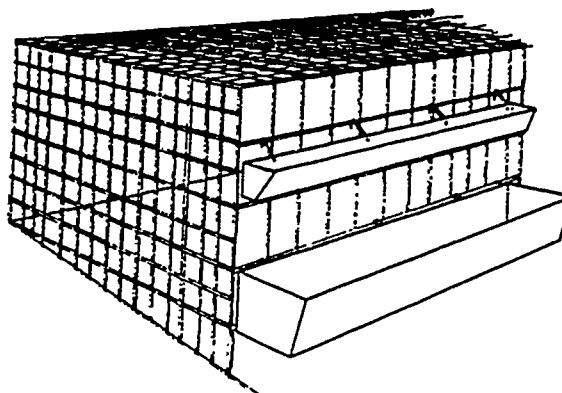
- On peut placer les cages sous des abris déjà existants; on n'a donc pas forcément besoin d'un nouveau bâtiment.
- Avec des cages, un bâtiment peut contenir plus d'animaux qu'avec une litière épaisse.
- On a besoin de moins de main-d'oeuvre par animal qu'avec les autres méthodes.
- On peut immédiatement remarquer les mauvaises pondeuses et les éliminer, gagnant ainsi de la nourriture.
- Les problèmes de parasites, en particulier les tiques, sont diminués, mais la nutrition peut poser des problèmes.
- Lorsqu'elles sont bien faites, les cages peuvent durer plusieurs années.
- La transmission des maladies par matières fécales pose moins de problèmes.

- o Les cages sont un meilleur investissement à la longue, du fait de la facilité qu'elles offrent pour les soins aux animaux et pour leur nourriture.

Inconvénients:

- o Il est difficile de construire des cages convenablement.
- o Elles supposent un investissement initial important par bête.
- o La ventilation doit être constante et excellente.
- o Il y a plus de casse dans les oeufs qu'avec la litière épaisse.
- o La nourriture doit contenir toutes les vitamines et tous les minéraux nécessaires aux animaux.

Recommandation -- Les cages sont recommandées pour les climats très humides, là où la main-d'oeuvre est chère, et lorsque le fermier veut un grand élevage de pondeuses. S'il y a un problème de tiques, les cages sont particulièrement avantageuses. En général, on recommande les cages pour les pondeuses, mais pas pour les poulets à viande.



## Construction d'un poulailler

Un bon poulailler a certaines caractéristiques essentielles, quelle que soit sa taille et quels que soient les matériaux employés pour sa construction. Ces caractéristiques essentielles, dont on parlera plus loin, comprennent un toit étanche, une bonne ventilation sans courants d'air, un intérieur facile à entretenir, une surface au sol adaptée au nombre d'animaux contenus, un sol et des murs à l'épreuve des rats et une situation bien choisie.

On trouvera quelques exemples de modèles de poulaillers à l'Annexe A (page 239). Le Manuel No. 6 du "Peace Corps" intitulé Construction de bâtiments à un étage à faire soi-même, (disponible par l'intermédiaire de ICE - voir intérieur de la couverture) donne des renseignements sur les principes généraux de construction. Si vous voulez construire un poulailler, faites-en d'abord une maquette en papier ou en carton. Les conditions générales, dont il faut tenir compte dans la construction d'un poulailler, sont listées ci-après.

#### Les emplacements

Parfois on n'a pas de choix quant à l'emplacement du poulailler. Mais si on l'a, les caractéristiques d'un bon emplacement sont:

- o Un terrain bien drainé à l'abri des inondations. Ceci est particulièrement important pour la méthode à litière épaisse.
- o A distance de vue de la maison du fermier, mais assez éloigné des autres bâtiments pour permettre une bonne aération.
- o Près d'un point d'eau propre.
- o Dans les régions de grand vent, l'emplacement doit être protégé par une colline, une rangée d'arbres ou tout autre coupe-vent. Sinon, il vaut mieux un mur solide situé du côté d'où viennent généralement la pluie ou la mousson.
- o Bien éloigné des autres poulaillers afin de réduire la propagation des maladies. La distance minimale entre les poulaillers doit être de 10 m (32 pieds) mais plus elle est grande, mieux ça vaut.
- o Dans les climats très chauds, on protégera le poulailler du soleil en le plaçant à l'ombre de grands arbres, tels que les cocotiers. Les arbres touffus qui empêchent la ventilation ne conviennent pas.



- o Eloigné des routes, des chantiers et des autres endroits bruyants, afin de diminuer le stress causé par le bruit.

#### Surface au sol requise

Un poulet qui vit dans un poulailler surpeuplé est malheureux et improductif et a tendance à donner des coups de bec aux autres, allant parfois jusqu'à les tuer. Vouloir mettre trop d'animaux dans un espace restreint est une fausse économie.

Vous trouverez ci-dessous les recommandations relatives à la surface requise. Les races de grosses pondeuses demandent un peu plus d'espace que les petites. On aura également besoin de plus de place dans les climats très chauds et humides. Certains fermiers ont essayé d'entasser exprès des poulets, de façon à réduire leur investissement par bête, en logement et en matériel. Ils ont réduit la surface par animal jusqu'à 930 cm<sup>2</sup> (1 pied carré), mais ils se sont aperçus qu'à moins de 2 250 cm<sup>2</sup> (2 1/2 pieds carrés) par animal, même avec un système de ventilation bien étudié, ce n'est pas rentable.

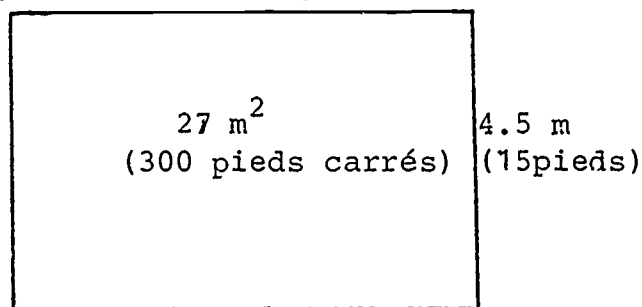
Lorsque les animaux commencent à se donner des coups de bec, c'est un signe de surpopulation. Les seules solutions pratiques qui s'offrent aux petits fermiers sont, soit de procurer plus d'espace à leurs poulets, ce qui est parfois difficile, soit de réduire la taille de leur élevage, soit de couper le bec des animaux (voir page 109).

Les races à viande -- L'estimation de l'espace nécessaire doit se baser sur le nombre maximum que peut atteindre l'élevage avec de bons soins et de la chance. Si l'on achète 110 poussins, il en mourra environ 10 pendant la période de

croissance de 8 à 12 semaines. Cent poulets, prêts à la vente, ont besoin de 14 m<sup>2</sup> (150 pieds carrés). Si on les garde au delà de 12 semaines, ils ont besoin de plus de place, au moins 28 m<sup>2</sup> (300 pieds carrés) à 14 semaines, mais ils devraient être vendus avant cet âge.

Les pondeuses -- Puisque vous les gardez plus longtemps que les poulets à viande, commencez avec 115 poussins triés par sexe si vous désirez obtenir 100 pondeuses. La surface moyenne nécessaire pour des pondeuses de petite race, (comme les "White Leghorns", par exemple) figure dans le tableau de la page suivante. Dans de bonnes conditions d'exploitation, 0,225 m<sup>2</sup> (2,5 pieds carrés) par pondeuse est recommandé pour des exploitants expérimentés qui utilisent la méthode à litière épaisse. Avec les méthodes à sol en lattes une surface de 0,18 m<sup>2</sup> (2,0 pieds carrés) est suffisante par animal adulte. Une surface de 27 m<sup>2</sup> (300 pieds carrés) devrait être suffisante pour 100 pondeuses tout au long de leur vie, et suffisante pour 200 poulets à viande jusqu'à l'âge de 12 semaines. Remarque: Ceci n'est que la surface nécessaire aux poulets et ne comprend pas celle occupée par les mangeoires, les abreuvoirs et autre matériel.

6 m (20 pieds)



Surface nécessaire aux poulets sur litière épaisse

Age en semaines	Surface par animal		Surface pour 100 poulets	
	cm <sup>2</sup>	100 pouces carrés	m <sup>2</sup>	75 pieds carrés
0 - 6	650		6,5	
7 - 12	930	1 pied carré	9,3	100 "
13 - 16	1 860	2 " "	18,0	200 " "
17 et au delà	2 790	3 " "	27,5	300 " "

Les races à double emploi -- La surface requise pour les races à double emploi est la même que pour les poulets à viande, jusqu'à la vente des mâles. Après, reportez-vous aux conseils donnés pour les pondeuses.

#### Aération

Les poulets ont besoin de plus d'air frais par unité de poids que n'importe quel bétail. En plus de l'air vicié, ils exhalent et excrètent une grande quantité d'humidité, jusqu'à 0,37 litres (3/4 de pinte) par jour, par animal. Une forte humidité favorise le développement des maladies dans le poulailler, une bonne aération est donc très importante. Une installation de ventilateurs électriques est nécessaire dans les grands poulaillers et ceux qui sont fortement peuplés. On ne doit pas utiliser les systèmes à circulation d'air naturel ou à gravité (circulation d'air aidée par des conduits d'évacuation) pour des poulaillers de plus de 9 m (30 pieds) de large. Dans les climats très chauds et humides, plusieurs grandes fenêtres ou ouvertures grillagées sont

nécessaires. Elles ne doivent être obstruées, ni par la végétation, ni par les bâtiments voisins.

### Construction de la charpente

Les méthodes de construction et les matériaux locaux, le poids du toit, ainsi que l'emplacement des portes et des fenêtres (si on en utilise) déterminent la conception de la charpente. Des piliers intérieurs peuvent être nécessaires pour supporter le toit, d'habitude il faut un support de 8 cm (3 pouces) ou plus pour 9m<sup>2</sup> (100 pieds carrés) de surface au sol.

Les poulets ont également besoin de place au-dessus d'eux, en particulier dans les climats très chauds. Le toit doit se trouver entre 6 à 10 pieds du sol, pour permettre à l'air chaud et aux vapeurs d'ammoniac de s'élever au-dessus des poulets. La hauteur du bâtiment dépend aussi des personnes qui vont y travailler. Elles doivent pouvoir accomplir les travaux intérieurs, tels que le nettoyage du matériel et le retournement de la litière, sans devoir trop se baisser.

### Les murs

On peut les construire avec n'importe quel matériau local, bon marché comme du clayonnage revêtu d'argile, du treillis de bambou, de la brique "adobe", du bois de charpente de dernière qualité ou de récupération, etc., à condition qu'il soit à peu

près à l'épreuve des rats. Dans les régions qui ont des saisons froides, les murs doivent être épais et isolés. Là où il ne fait jamais très froid, on peut utiliser du chaume, mais il doit être doublé de grillage et doit être changé entre chaque élevage pour diminuer les problèmes de parasites et de maladies. Les murs intérieurs doivent, si possible, être lisses (l'enduit en ciment est idéal) afin qu'on puisse les nettoyer facilement et qu'ils ne puissent pas abriter de tiques. Les cloisons intérieures ne sont pas nécessaires dans un poulailler; elles ne font que réduire la ventilation.

#### Le toit

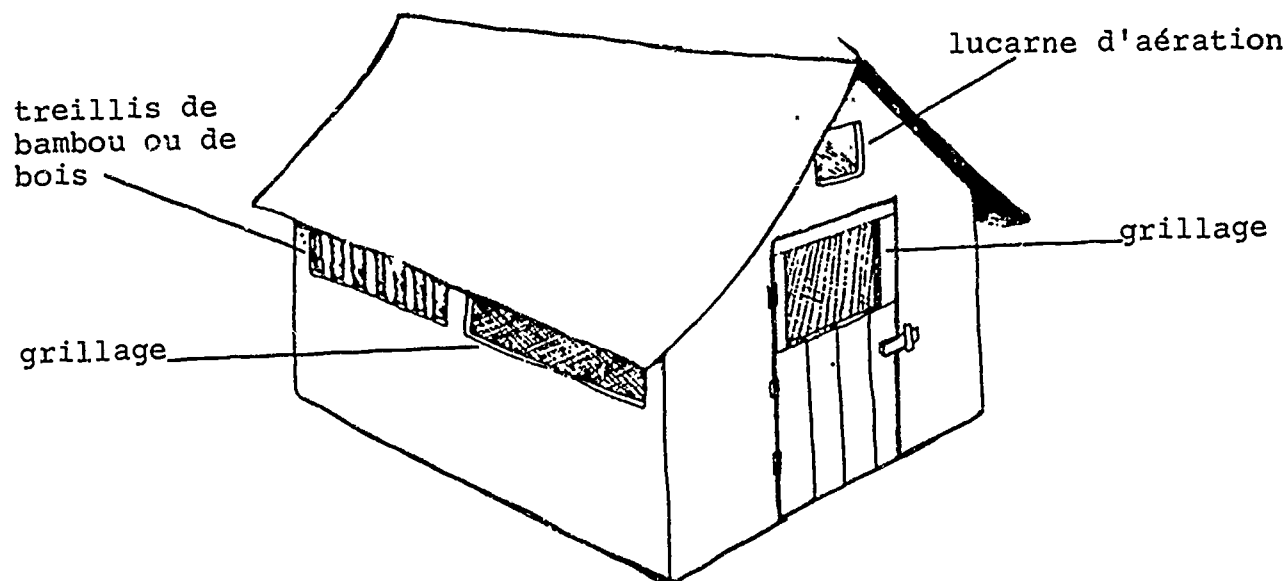
Le toit doit être le plus étanche possible. Si le poulailler n'a ni volets, ni autre protection des fenêtres, le toit doit déborder les murs d'un mètre (3 pieds). Il peut être construit en:

- Chaume -- D'habitude c'est le matériau le plus avantageux dont on puisse disposer et il procure une bonne isolation. On devra sans doute le remplacer tous les trois ans. Quand les tiques s'y mettent, il faut le remplacer immédiatement. Le chaume doit être entrelacé avec des lattes de bambou ou tout autre matériau semblable afin d'empêcher les prédateurs de s'introduire dans le poulailler.
- La tôle -- D'habitude elle est trop chère et dans les climats très chauds, on doit la recouvrir d'une épaisse couche de chaume ou de toute autre isolation. On peut la nettoyer facilement, ce qui est un avantage important lorsqu'on a un problème de tiques.
- Les tuiles -- Bien que souvent plus chères que le chaume, les tuiles cuites au soleil durent beaucoup plus longtemps. Du fait de leur poids, la charpente d'un toit de tuiles doit être plus solide que pour les autres matériaux.

## Les fenêtres

La forme des fenêtres dépend du climat local. Les poulets ont besoin de plus d'air frais que les humains, mais doivent être protégés du vent; de la poussière et de la pluie. On doit pouvoir contrôler l'action des vents dominants. Pendant les orages, on peut couvrir les fenêtres du côté du vent avec des volets inamovibles montés sur charnières, des sacs de toile, des nattes en bambou ou en paille, etc. Dans les climats humides, la forme des fenêtres doit permettre de profiter le plus possible du soleil, de façon à réduire la quantité d'humidité dans le poulailler, mais les poulets doivent toujours avoir un peu d'ombre.

Le meilleur moyen de fermer les ouvertures des fenêtres est d'utiliser du grillage ou du métal déployé. On peut également utiliser du treillis de bois ou de bambou, mais cela réduit la ventilation. On doit percer une lucarne d'aération, près de la pointe du toit dans les murs de faitage du bâtiment.



Pouiller avec un toit à faitage

## La porte

Qu'elle soit en métal, en bois ou en bambou, qu'elle soit pleine ou grillagée dans sa partie supérieure, la porte doit être assez solide pour être ouverte et fermée plus de mille fois par an.

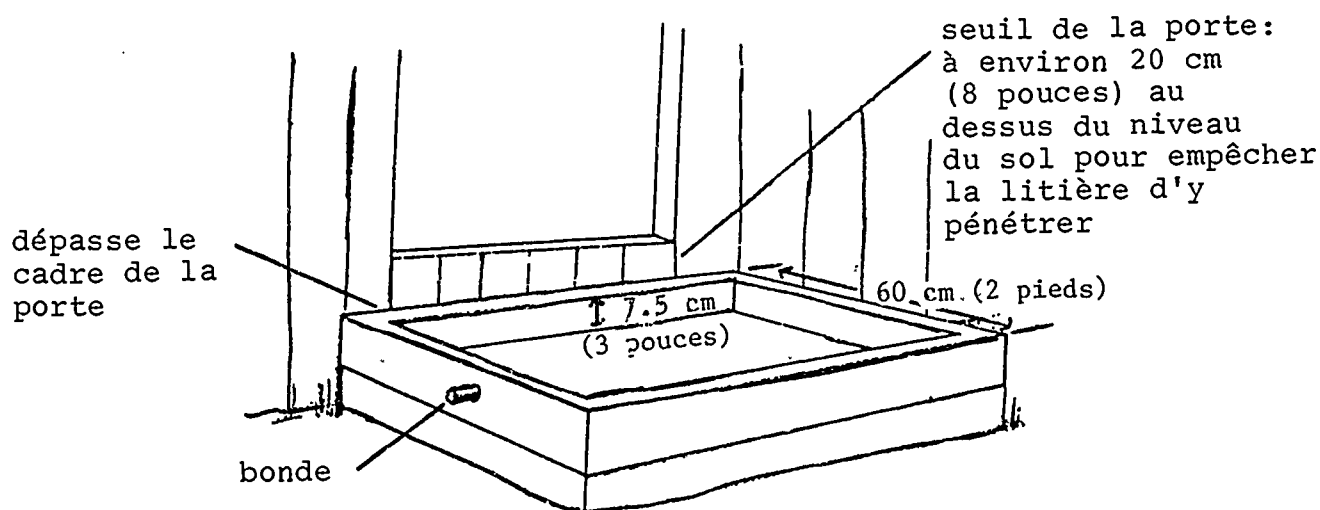
## Sols pour les litières épaisses

Le sol idéal pour un poulailler à litière épaisse est un sol en béton, armé d'épais treillis métallique pour éloigner les rats, et conçu pour un bon écoulement des eaux. Ce genre de sol est évidemment coûteux. On peut également utiliser des briques solides ou de grandes pierres plates, mais elles sont plus difficiles à nettoyer. La plupart des petits exploitants doivent se contenter de sols d'argile.

On doit installer les sols pour litières épaisses dans des endroits bien drainés. Si possible, mettez d'abord une couche de graviers grossiers ou de treillis métallique pour éloigner les rats. Faites remonter le treillis sur les murs, sur une hauteur de 25 cm (6 pouces) environ. Le sol doit être environ 15 cm (6 pouces) plus haut que le sol environnant et aller légèrement en pente du centre vers les côtés pour l'écoulement des eaux. Tassez-le en le damant jusqu'à ce qu'il soit ferme et très lisse de façon à ce qu'il ne reste plus de trous où pourraient se former des flaques d'eau. Si possible recouvrez-le d'une couche de ciment de 5 cm (2 pouces). Sinon, vous répandrez une couche

d'argile fraîche entre chaque élevage. Pour réduire les risques de maladies, le sol d'un poulailler doit être fait de telle façon qu'il soit possible de le nettoyer à fond à chaque changement d'élevage ou de groupe de poulets.

Bain désinfectant -- Un élément facultatif, mais cependant fortement conseillé, d'un poulailler à litière épaisse est un bassin étanche, peu profond au niveau du seuil de la porte, et rempli de désinfectant. Un tel désinfectant présente plusieurs avantages. D'abord, il aide à diminuer le transport de boue porteuse de germes. Deuxièmement, et tout aussi important, c'est un rappel quotidien pour le fermier de l'importance de l'hygiène. C'est particulièrement important là, où les fermiers pieds nus ou qui n'ont pas de chaussures de rechange pour chaque poulailler, visitent plus d'un poulailler par jour. Le bain peut être fait en boue ou en argile et doublé de béton ou, d'un récipient en tôle. Dans certains cas, il vaut mieux construire une sorte de petit bassin peu profond. Un tel



Bain désinfectant doublé de béton -- Le bain doit être assez grand pour qu'il soit difficile de l'éviter.



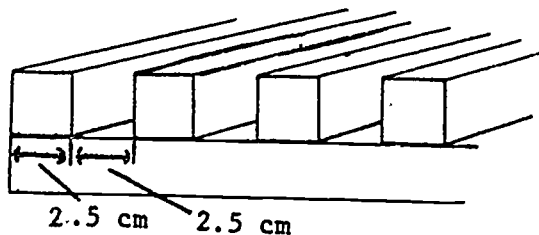
bassin ne doit pas avoir plus d'un demi pouce de profondeur mais doit être bien large au milieu. Cela présente un avantage sur un bain plus profond car on peut en balayer la solution désinfectante et la boue accumulée. De plus, les employés ont tendance à marcher plus facilement à travers un bain peu profond qu'à travers un.

### Les sols surélevés

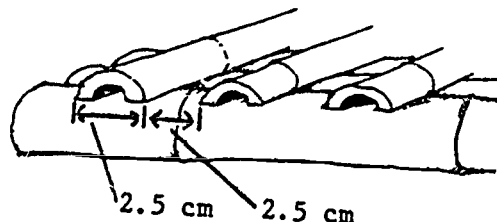
Comme toujours, les possibilités locales influencent le choix des matériaux et de la conception. Les piliers, qui ne résistent pas à la pourriture, doivent avoir des socles en béton ou en pierre. Ils peuvent être faits en bois, en bambou, avec des tonneaux à huile, des blocs de béton, etc.

Les sols doivent être à environ 1 m (3 pieds) du sol, il est difficile de nettoyer sous les sols plus bas, s'ils sont plus hauts, le bâtiment n'est plus assez stable. Les lambourdes, suivant leur solidité, sont placées tous les 1 à 2 m (3 à 6 pieds). Le sol peut être fait en:

- Treillis métallique.-- Le treillis doit être solide et épais, si possible du même diamètre qu'une mine de crayon ordinaire. La distance maximale entre les fils, dans un sens au moins, doit être de 2.5 cm (1 pouce).



- Lattes -- qu'elles soient en bois ou en bambous, les lattes doivent mesurer 2.5 cm (1 pouce) sur le dessus et aller légèrement en se rétrécissant vers le bas. On doit les poser à 25 cm (1 pouce) les unes des autres.



- Métal déployé -- Bien qu'il soit coûteux, le métal déployé est extrêmement durable. Il doit avoir les mêmes qualités que le treillis. (voir plus haut)

Sol en lamelles

# Fabrication des cages en fil métallique

Dans de nombreuses régions productrices de poulets, des artisans se spécialisent dans la fabrication des cages, ou bien ils ne fabriquent que le devant, qui est la partie la plus compliquée. Les cages pour colonies (jusqu'à 20 bêtes par cage) qui demandent moins de matériau, sont moins chères que les cages doubles (2 tiers), mais la production d'oeufs peut être moins abondante. Les pondeuses que l'on met en cages doivent avoir le bec rigoureusement coupé (voir page 109). Si vous désirez faire vos propres cages, vous pouvez utiliser ce modèle relativement simple. Des modèles plus recherchés comportent des planches ou des rouleaux de papier goudronné pour recueillir les fientes.

## Matériaux

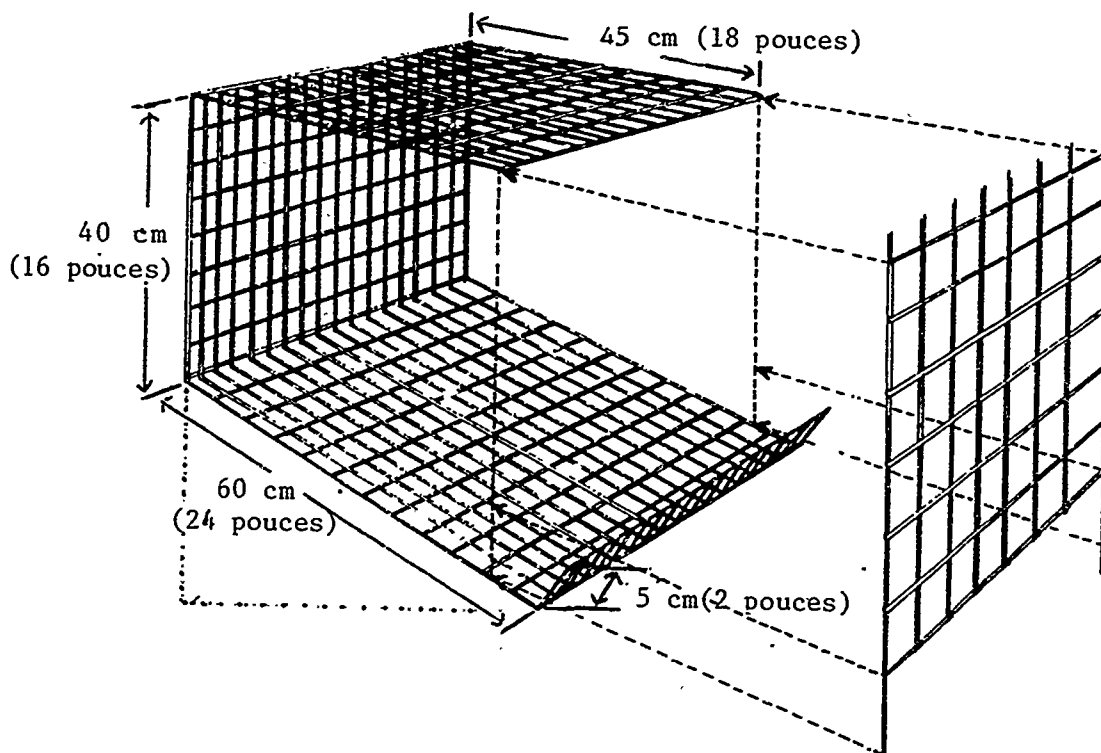
Treillage en fil métallique A -- Fil d'un diamètre de 2 mm (1/8 pouce) soudé en treillage espacé de 2,5 x 5 cm (1 x 2 pouces). On utilise ce treillage pour toutes les parties de la cage sauf le devant.

Treillage en fil métallique B -- Fil métallique de même diamètre, soudé en treillage espacé de 5 x 10 cm (2 x 4 pouces). On l'utilise pour le devant.

Fil métallique -- N'importe quel fil métallique épais mais souple que l'on utilise pour assembler les différentes parties de la cage.

### Carcasse

Coupez un morceau de treillage A de 3,66 m x 150 cm (12 x 5 pieds) et pliez-le comme indiqué.



Carcasse d'une cage en treillage métallique -- Le treillage métallique espacé de 2,5 cm (1 pouce) doit être placé à l'intérieur de la cage, pour que les oeufs puissent rouler à l'extérieur.

Les côtés et les cloisons.

Coupez des morceaux de treillage A de 40 x 45 cm (16 x 18 pouces). Utilisez 4 de ces morceaux, espacés de 122 cm (4 pieds) pour former les cages pour colonies; utilisez-en 17, espacés de

22,8 cm (9 pouces) pour les cages doubles. Attachez les côtés et les cloisons à la carcasse avec du fil métallique tous les 15 cm (6 pouces) sur les trois côtés qui touchent celle-ci.

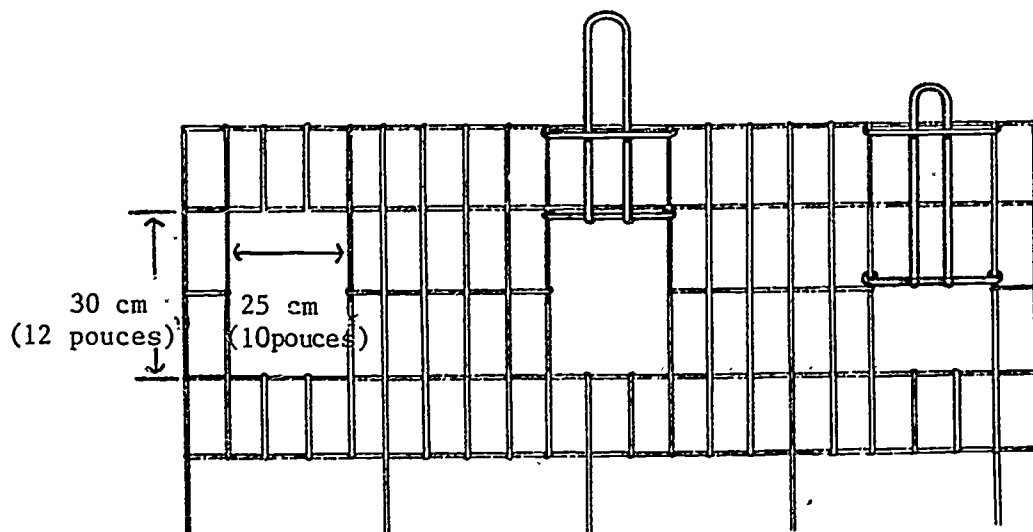
Devant

Coupez un morceau de treillage métallique B de 38 cm x 3,75 m (15 pouces x 12 1/4 pieds). Utilisez les morceaux de fils qui dépassent sur les côtés et sur le dessus du devant pour le fixer sur la carcasse. Fixez-le devant aux cloisons avec du fil métallique.

Ouverture pour la porte

Au milieu de chaque cage, découpez une ouverture de porte de 15 x 30 cm (6 x 12 pouces).

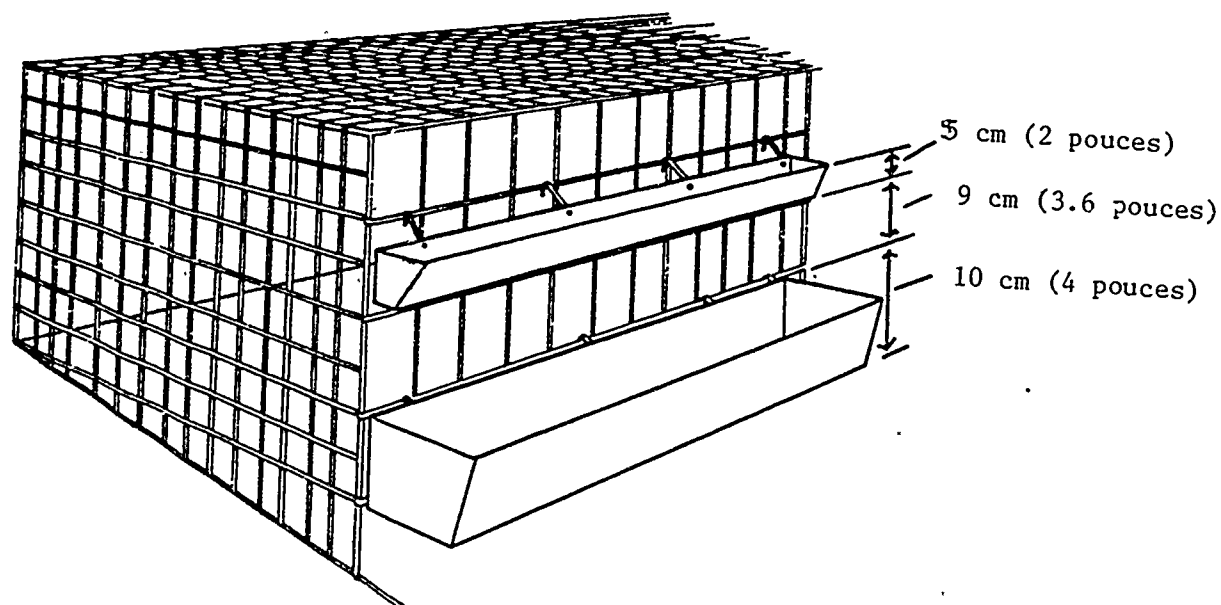
Porte coulissante -- Coupez un morceau de treillage B comme indiqué par les lignes plus sombres. Courbez les fils horizontaux de l'ouverture de la porte comme indiqué ci-dessous.



Une porte coulissante

## Mangeoires et abreuvoirs

Les auges et les abreuvoirs en tôle, fixés par des crochets en fil métallique, sont placés tout le long de la cage. Si possible, les abreuvoirs doivent être fixés sur le côté de la cage, opposé à celui où se trouvent les mangeoires. On peut utiliser du bambou fendu comme mangeoire. On doit accrocher les mangeoires et les abreuvoirs le plus haut possible sur la cage afin de réduire le gaspillage de nourriture et d'éviter que de l'eau ne soit projetée dans les mangeoires et sur le sol du poulailler, mais bien sûr pas hors d'atteinte des poulets. Placez le matériel, approximativement, au niveau des plumes de la queue des poulets qui se trouvent dans le poulailler ou dans la cage.

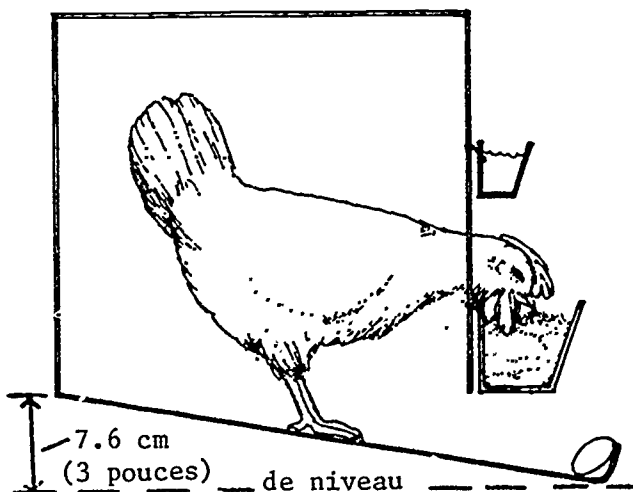


Les auges et les abreuvoirs

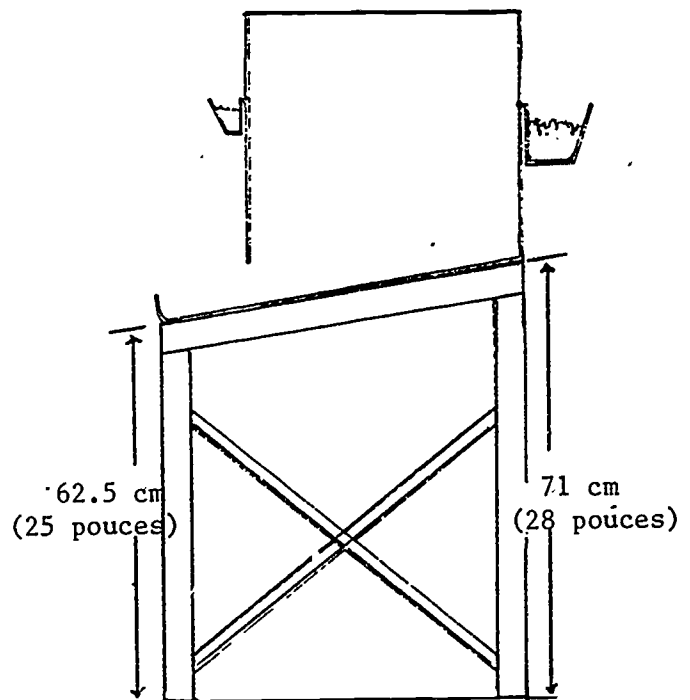
# Utilisation des cages

Cette cage convient pour 18 pondeuses, six par cage pour colonie, deux par cage double. Remarque: La cage doit être suspendue de façon à ce que le derrière du fond se trouve plus haut de 7,6 cm (3 pouces) que le devant. Ceci permet aux oeufs de rouler à l'extérieur. Une pente plus forte casserait les oeufs lorsqu'ils roulent.

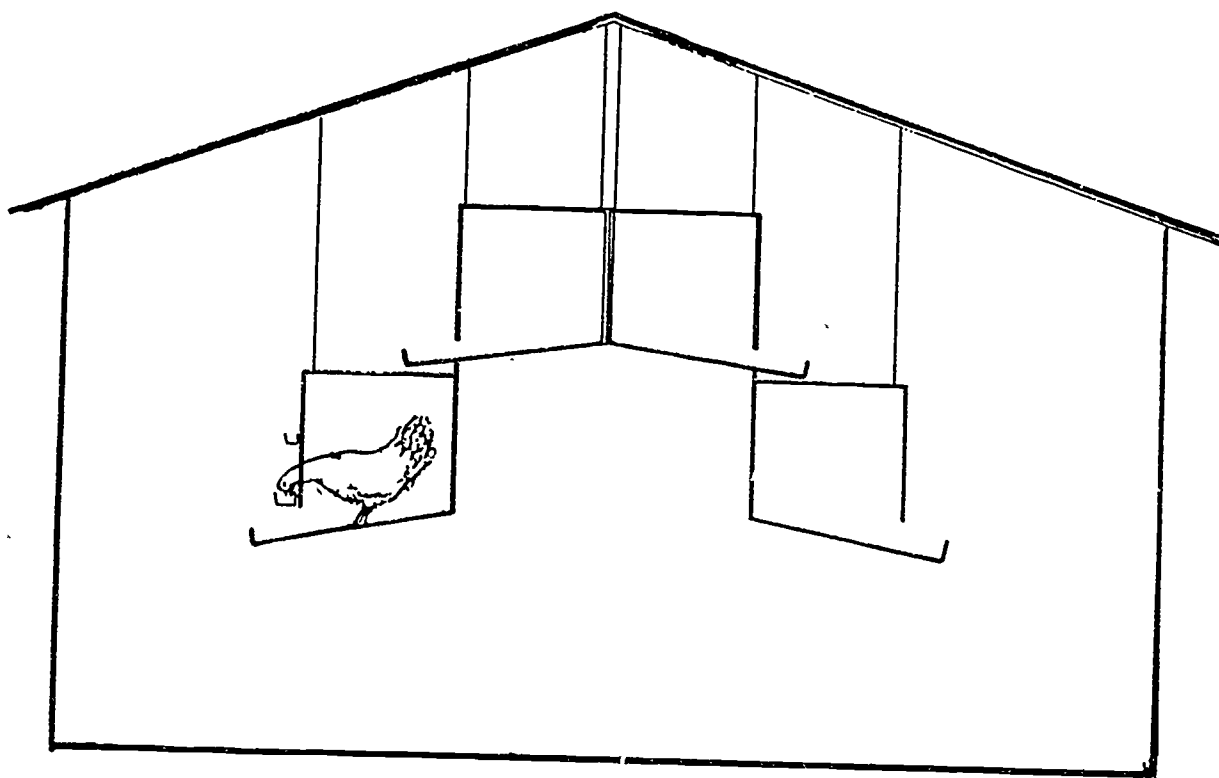
On peut placer une cage unique sur un support ou bien on peut en suspendre, une ou plusieurs, à des poutres. Le schéma de la page 99 montre un ensemble pour 72 bêtes occupant 8,75 m<sup>2</sup> (85 pieds carrés). Les cages doivent se trouver à au moins 62,5 cm (25 pouces) du sol et on doit nettoyer fréquemment en-dessous.



Inclinez la cage pour que les oeufs puissent rouler à l'extérieur.



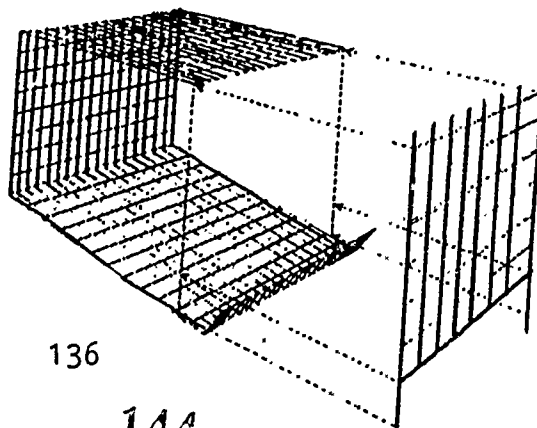
Cage sur un support



### Cages suspendues à des poutres

La disposition de cages ci-dessus, qui penchent dans toutes les directions lorsqu'elles sont suspendues, est recommandée là où le fil métallique est cher. Cette disposition a cependant un inconvénient: les mangeoires et les abreuvoirs doivent être fixés solidement à la cage pour éviter qu'ils ne se décrochent de celle-ci.

Un modèle différent demande un peu plus de fil métallique pour le devant.



136

144

# Matériel

Le matériel utilisé dans les poulaillers peut être fait à partir de matériaux locaux. Ce matériel, qui est utilisé de façon intensive et qui doit être nettoyé fréquemment, doit être solide. Les artisans du bois et du métal locaux peuvent vous aider à la conception et à la réalisation de ce matériel.

## Les abreuvoirs

Place pour l'abreuvement -- Que vous utilisiez une auge droite ou un abreuvoir rond, la longueur ou la circonférence du bord est importante. La longueur minimale du bord (place) est donnée ci-dessous. Mesurez la longueur de bord disponible pour les animaux -- lorsque les poulets utilisent les deux côtés d'une auge, la longueur de bord dont ils disposent est de deux fois la longueur de l'auge. De plus, la capacité des abreuvoirs doit être suffisante pour satisfaire les besoins journaliers des poulets.

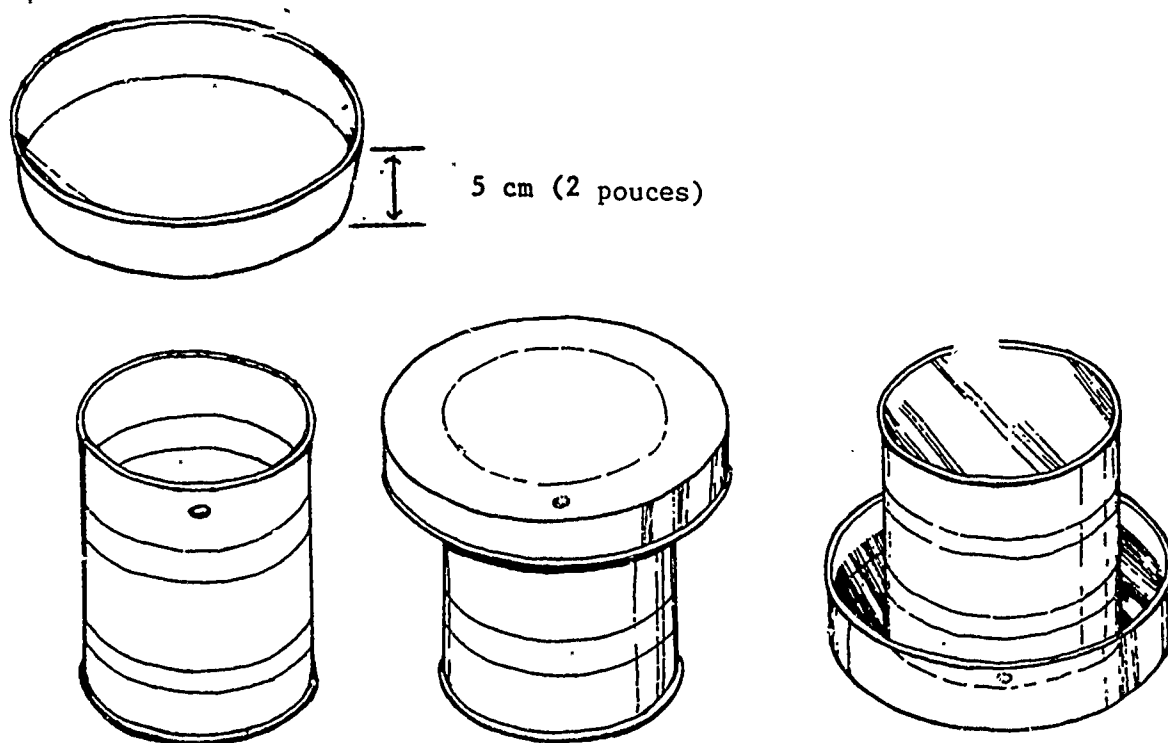
### Espace minimum nécessaire à l'abreuvement -- 100 animaux

<u>Age en semaines</u>	<u>Consommation journalière</u>		<u>Espace nécessaire (longueur)</u>	
0 - 1	2 litres	0,5-1,0 gal.	0,7 m	30 pouces
2 - 4	8 "	2,0-4,0 "	1,0 "	40 "
4 - 9	15 "	4,0-8,0 "	1,5 "	60 "
9 pondeuses ou plus	19 "	5,0 "	2,0 "	80 "
Pondeuses	36 "	9,5 "	2,5 "	100 "



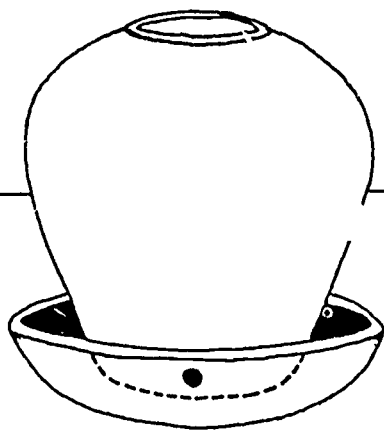
Remarque très importante: Dans les climats chauds et secs, les poulets peuvent consommer jusqu'à quatre fois les quantités d'eau indiquées ci-dessus. Surveillez donc attentivement la consommation d'eau. Vous aurez peut-être besoin d'augmenter la capacité des abreuvoirs. Ne laissez jamais les poulets manquer d'eau fraîche.

Conception d'un abreuvoir -- L'abreuvoir le plus simple est une boîte en fer blanc retournée sur une assiette à soupe ou à gâteau, ou sur le fond d'une boîte plus grande. Percez un trou à 2 cm (3/4 pouce) du bord ouvert de la boîte. Remplissez-la d'eau et couvrez-la avec l'assiette. Posez une main sur l'assiette, l'autre sur le fond de la boîte et retournez-les rapidement. La position du trou que vous venez de percer et le vide à l'intérieur de la boîte vont régler le niveau d'eau dans l'assiette.

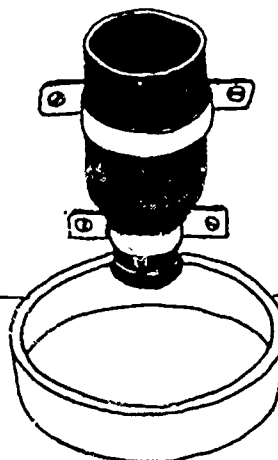


Abreuvoir retourné

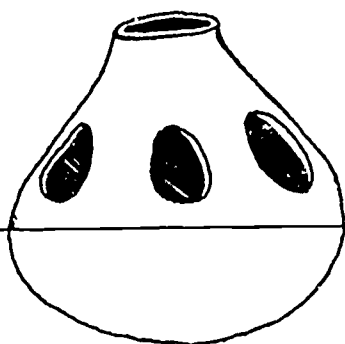
Quelques autres possibilités d'abreuvoirs.



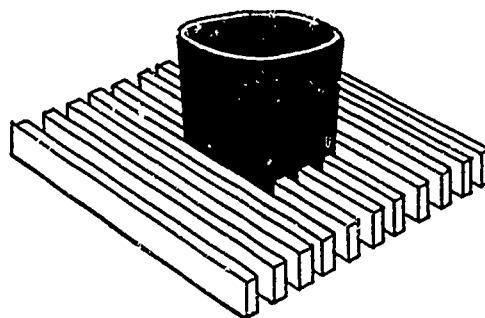
POT EN TERRE  
avec trou ou rainure dans le  
bord.



BOUTEILLE AMOVIBLE  
attachée au mur ou au support



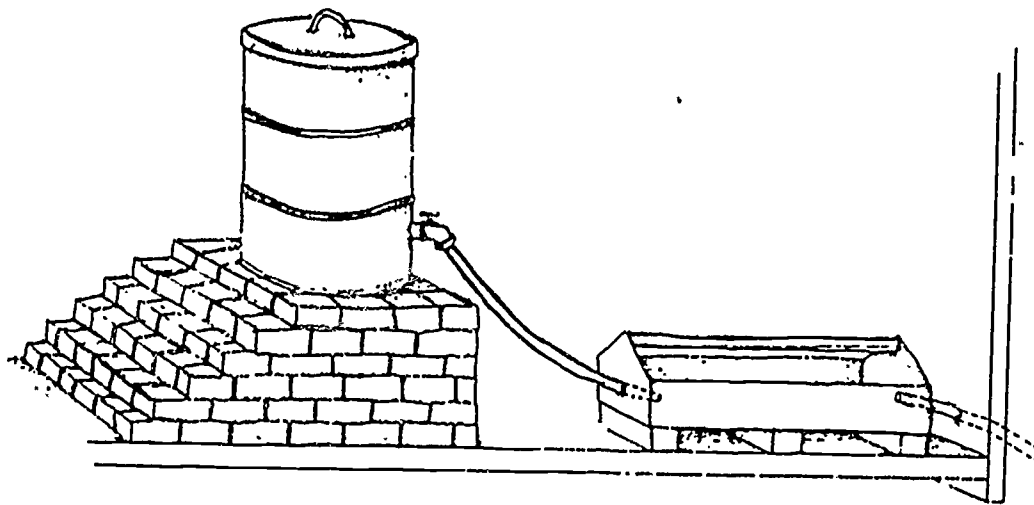
GOURDE  
Percez des trous dans la paroi  
et enfoncez dans le sol.  
Pas pour les poussins.



SEAU  
Installé sur une plateforme  
en planchettes;  
Pas pour les poussins;

Autres Abreuvoirs

Abreuvoir automatique -- Installez un robinet ou tout autre sorte de vanne ainsi qu'un couvercle étanche sur un grand fût à huile propre. Mettez le fût sur un support d'un mètre de haut (3 pieds) fait en moellons, en briques ou en argile renforcée soit à l'intérieur, soit à l'extérieur du poulailler. Faites aller un tuyau ou une conduite du robinet à une auge en tôle galvanisée de 10 cm (4 pouces) de haut par 12,5 cm (5 pouces) de large. La longueur de l'auge dépend de l'importance de l'élevage; une auge de 1,2 m (4 pieds) sera suffisante pour 100 poulets s'ils boivent des deux côtés. Nivelez l'auge sur des pierres plates, des blocs de bois, etc., de façon à ce que le bord se trouve à la hauteur du dos des poulets. Montez un tuyau ou une conduite de trop-plein à 5 cm (2 pouces) au-dessus du fond de l'auge du côté opposé à l'arrivée d'eau. Faites sortir le tuyau de trop-plein du poulailler, de façon à ce que l'eau d'écoulement ne puisse pas rentrer dans celui-ci. Réglez le robinet ou la vanne, de façon à ce qu'il s'écoule le moins d'eau possible par le trop-plein. Empêchez l'auge d'être souillée par les poulets en utilisant un "tourniquet" (une barre qui tourne pour que les poulets ne puissent pas s'y percher) ou en fabriquant un couvercle.



Système d'abreuvement automatique

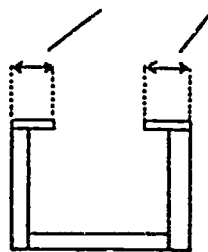
## Les mangeoires

Une mangeoire bien faite est:

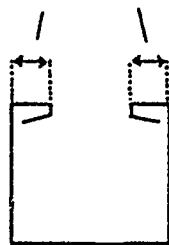
- o Solide -- Elle doit supporter des nettoyages fréquents.
- o Stable -- Elle ne doit pas se renverser lorsqu'elle est heurtée soit par le fermier, soit par les poulets.
- o De hauteur et de profondeur convenable -- La hauteur et la profondeur de la mangeoire doivent être augmentées au fur et à mesure de la croissance des poulets (voir page 106).
- o A l'épreuve des poulets -- Les animaux ne doivent pouvoir, ni y mettre les pattes, ni s'y percher (utilisez un tourniquet).
- o Efficace -- Elle doit avoir un bord qui empêche les animaux de picorer la nourriture à l'extérieur et de la répandre sur le sol.

Répartissez uniformément les mangeoires dans tout le poulailler. Aucune mangeoire ne doit se trouver à plus de 4,5 m (15 pieds) d'un abreuvoir. Mettez le bord de la mangeoire au niveau du dos des animaux. Ceci évite les projections de litière sale dans la mangeoire lorsqu'ils la grattent. En fait, plus ils doivent allonger le cou pour atteindre la nourriture, moins il y a de gaspillage.

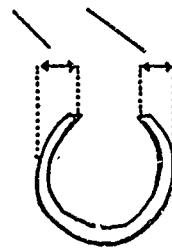
Selon la dimension de la mangeoire, le bord doit mesurer  $1/2 - 1-1/2$  cm ( $1/4 - 3/4$  de pouce).



bois



tôle



bambou

Mangeoires avec rebord pour éviter le gaspillage

A l'exception des trois premiers jours pour les poussins d'un jour, on ne devrait pas remplir les mangeoires à plus de la moitié sinon il y a du gaspillage. Le remplissage à un tiers gaspille même moins de nourriture, mais on doit en mettre plus souvent.

Afin de réduire les problèmes de déchet et de moisissure, essayez d'adapter la quantité de nourriture que vous fournissez aux poulets à leur consommation, de façon à ce qu'ils aient tout mangé à la tombée de la nuit. Cela demande un peu d'entraînement. Donnez régulièrement de la nourriture au lever du soleil et à environ 2 heures de l'après-midi; plus souvent si les animaux vident les mangeoires.

Lorsque vous donnez des suppléments de matières végétales aux poulets, ne les jetez pas par terre -- suspendez-les à hauteur de bec avec une ficelle, mettez-les dans un filet suspendu, ou placez-les dans une hotte en fil métallique ou en treillage ou dans une mangeoire en grillage.

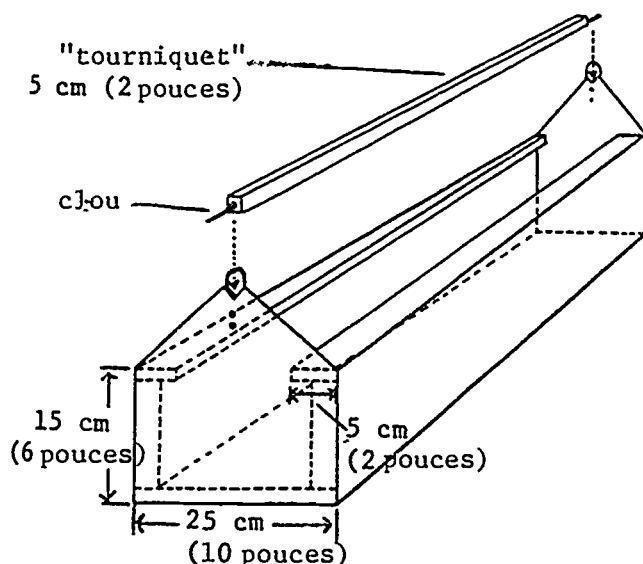
Place pour se nourrir (longueur) -- Comme pour les abreuvoirs, la place pour se nourrir est la longueur de bord dont disposent les animaux, soit la circonférence d'une mangeoire ronde ou deux fois la longueur d'une auge, si les poulets mangent des deux côtés. Les dimensions requises sont données dans le tableau suivant.

Nourriture nécessaire pour 100 poulets

<u>Age en Semaines</u>	<u>Consommation journalière (variable)</u>		<u>Profondeur recommandée</u>		<u>Place nécessaire (longueur)</u>			
	<u>Poulets à viande</u>	<u>Pondeuses</u>	<u>pour la mangeoire</u>	<u>pour la mangeoire</u>	<u>pour la mangeoire</u>	<u>pour la mangeoire</u>		
1	1.8 kg	4 liv.	1.4 kg	3 liv.	5 cm	2 pouces	2.5 m	100 pouces
2	2.3	5	1.8	4	"	"	"	"
3	4.6	10	2.7	6	"	"	"	"
4	5.0	11	3.2	7	8.9	"	3.8	150
5	6.8	15	4.1	9	"	3-1/2	"	"
6	7.3	16	5.0	11	"	"	6.1	240
7	8.2	18	5.5	12	"	"	"	"
8	8.6	19	6.4	14	"	"	"	"
9	9.5	21	6.8	15	"	"	9.6	380
10	10.5	23	7.3	16	12.5	5	"	"
11	11.4	25	7.7	17	"	"	"	"
12	13.2	29	8.2	18	"	"	"	"
13	14.1	31	8.2	18	"	"	"	"
14	15.9	35	8.6	19	"	"	"	"
15			9.1	20	15	6	12.7	"
16			9.5	21	"	"	"	"
17			10.0	22	"	"	"	"
18			10.0	22	"	"	"	500
19			10.0	22	"	"	"	"
20			10.5	23	"	"	"	"
21			10.5	23	"	"	"	"
22			10.9	24	"	"	"	"
23			11.4	25	"	"	"	"
24			11.4	25	"	"	"	"

### Conception d'une mangeoire --

Cette mangeoire en bois est conçue pour des pondeuses âgées de 15 semaines et plus. On doit adapter la taille des mangeoires intermédiaires à l'âge et à la taille des animaux (voir le tableau pour la place nécessaire à la nourriture).

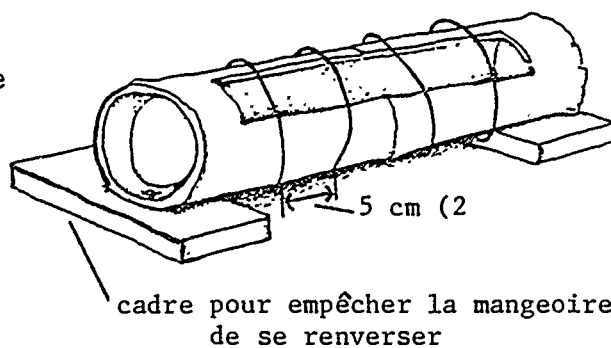
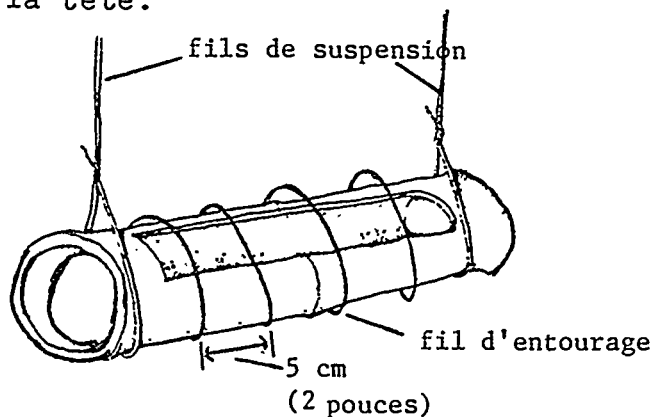


Mangeoire en bois

Un tourniquet est une baguette en bois avec une tige en métal à chaque bout qui lui permet de tourner. La tige en métal peut être un simple clou auquel on coupe la tête.

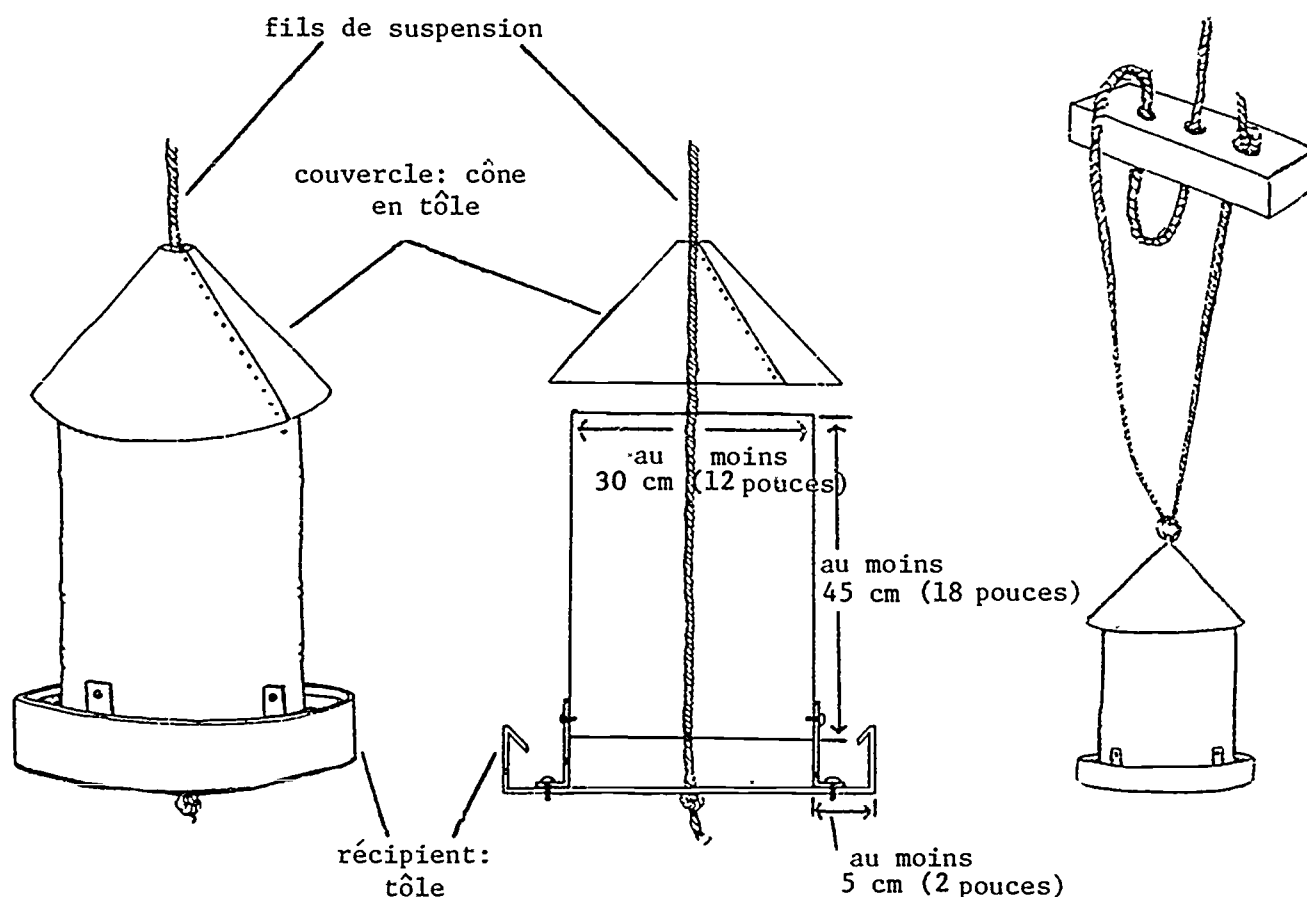
### Mangeoires en bambou -- On peut

utiliser des bambous comme mangeoires bon marché. Pour empêcher les poulets de s'y percher, placez-y un tourniquet ou entourez-la solidement de fil métallique, comme le montre le schéma ci-contre. Les dimensions dépendent du nombre et de la taille des animaux:



Mangeoires en bambou

Mangeoire suspendue -- Les mangeoires suspendues offrent plusieurs avantages: les rats ont de la peine à s'y introduire, elles fournissent de la nourriture en continu à la bonne hauteur; il est facile d'en régler la hauteur. On peut les faire avec de grandes boîtes en fer blanc (quelquefois fournies par les restaurants) ou avec de la tôle.

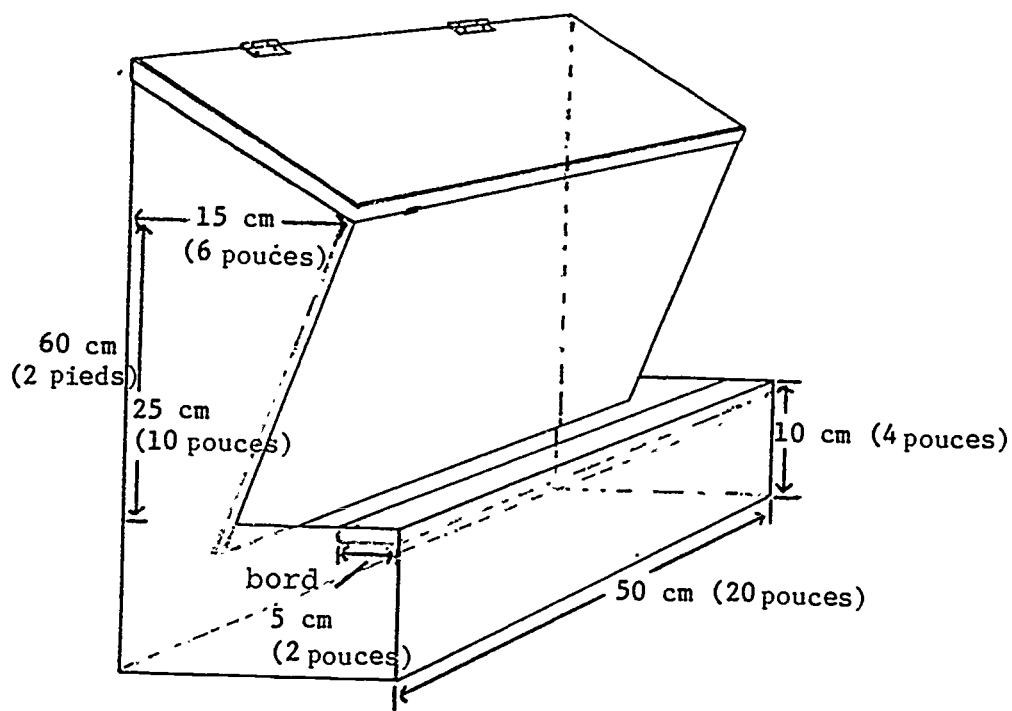


Mangeoire suspendue en métal -- une telle mangeoire avec un récipient de 40 cm (16 pouces) de diamètre est suffisante pour 10 pondeuses adultes.



## Huche à gravillons

Au lieu d'avoir des dents, les poulets possèdent un organe musculueux pour broyer leurs aliments, le gésier. Pour pouvoir bien fonctionner, le gésier doit contenir des petits cailloux très durs ou gravillons. Cependant avec le temps, les gravillons s'effritent ou se dissolvent et ont besoin d'être remplacés. Les poulets de basse-cour élevés en liberté ou dans des enclos à l'extérieur, se procurent généralement les gravillons qui leurs sont nécessaires, mais c'est le fermier qui doit les fournir aux poulets enfermés. Les gravillons convenables ont en général la taille de petits pois et ont une surface rugueuse. Le petit gravier de rivière non-lisse fait un excellent gravillon. On peut aussi se procurer du gravillon relativement bon marché chez les marchands d'aliments. On peut le mettre à la disposition des poulets, dans n'importe



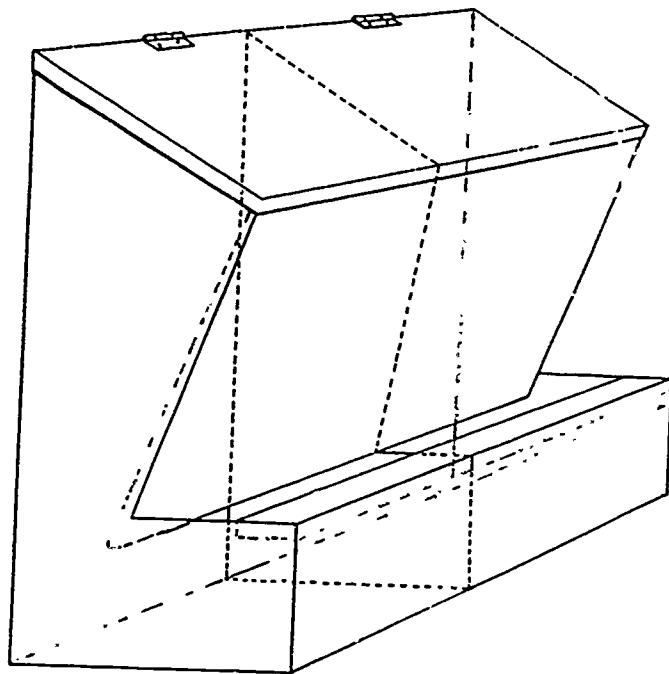
Huche à gravillons

quel récipient dans lequel ils ne peuvent pas pénétrer et qu'ils ne peuvent pas souiller. Une huche à gravillon qui peut alimenter 200 poulets pendant une semaine environ est illustrée ci-contre. Tenez le couvercle fermé pour que le contenu reste propre. Assurez-vous que vous avez toujours du gravillon à disposition car sinon les poulets digèrent mal.

#### Huche à coquilles d'huîtres et à coquilles d'oeufs

Les poulets ont besoin de calcium pour vivre et les pondeuses en ont besoin en supplément pour pouvoir produire des coquilles d'oeufs solides. La source de calcium habituelle est de la coquille d'huître broyée ou du calcaire, que l'on peut acheter. Le calcaire en poudre ne convient pas très bien, car les poules ne l'aiment pas. On peut y ajouter des coquilles d'oeufs bouillies et séchées, puis cassés en très petits morceaux pour que les poules ne puissent pas reconnaître ce qu'elles mangent et commencent à manger leurs propres oeufs. Cependant, les coquilles d'oeufs d'un élevage ne procurent pas assez de calcium pour en couvrir les besoins. Mettez toujours du calcium à la disposition des poulets et ceux-ci prendront ce dont ils ont besoin. Les vieilles poules ont besoin de plus de calcium que les jeunes. Les poules ont besoin de plus de calcium par temps très chaud.

On peut, soit inclure le calcium dans les aliments mélangés, soit le présenter séparément dans une huche semblable à la huche à gravillons. Il peut être pratique d'utiliser une huche à deux compartiments, l'un pour les gravillons, l'autre pour le calcium, comme le montre le schéma ci-dessous.



Une huche à deux compartiments, l'un pour gravillons, l'autre pour le calcium.

## Les Nids

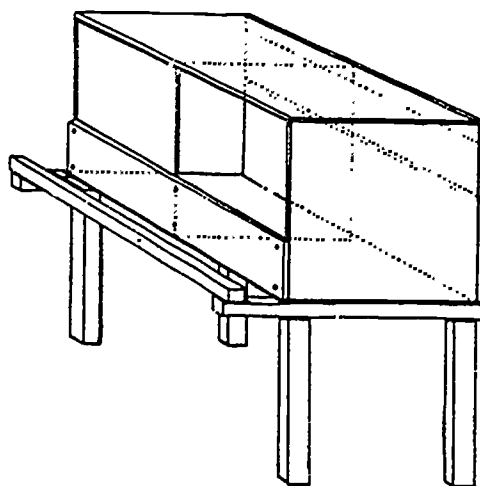
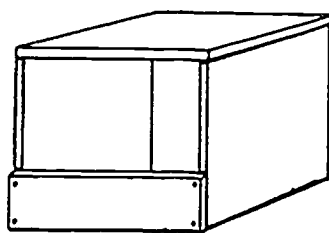
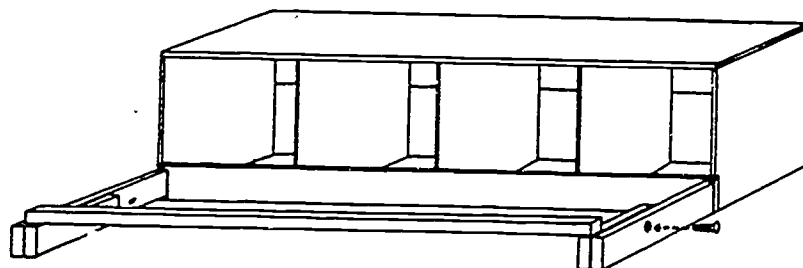
Procurer des nids aux pondeuses aide à garder les oeufs propres et réduit la casse. On peut utiliser des paniers, renforcés d'argile cuite ou soleil ou de bouse. En général on applique l'argile sur l'extérieur du panier. On doit placer les nids à l'endroit le plus sombre du poulailler, de préférence là où ils ne reçoivent pas le soleil du matin. Remplissez-les de litière fraîche et maintenez-les propres. Placez un nid pour cinq poules. Dans les climats très chauds, les nids doivent être bien ventilés.



Les nichoirs -- S'il a plus que quelques poules, le fermier trouvera probablement plus avantageux de faire construire des nichoirs. L'idée est d'avoir un volume de 0,028 m<sup>3</sup> (1 pied cubique) par poule, enclos par du bois, de la tôle, du grillage, des briques d'argile ou de boue, des paillasses tressées etc. et de le remplir de litière. Des nichoirs bien faits doivent pouvoir supporter de fréquents nettoyages. On peut les placer sur le sol, soit surélevés par des supports, soit attachés au mur. Un ensemble de nichoirs peut avoir un, deux ou trois étages. Ceux qui se trouvent au dessus du sol doivent avoir un perchoir devant pour que les animaux puissent s'y

poser avant d'entrer dans le nid. Dans l'idéal, on devrait pouvoir fermer le nichoir le soir pour que les poules ne puissent pas s'y coucher et le souiller. On peut utiliser deux sortes de nichoirs.

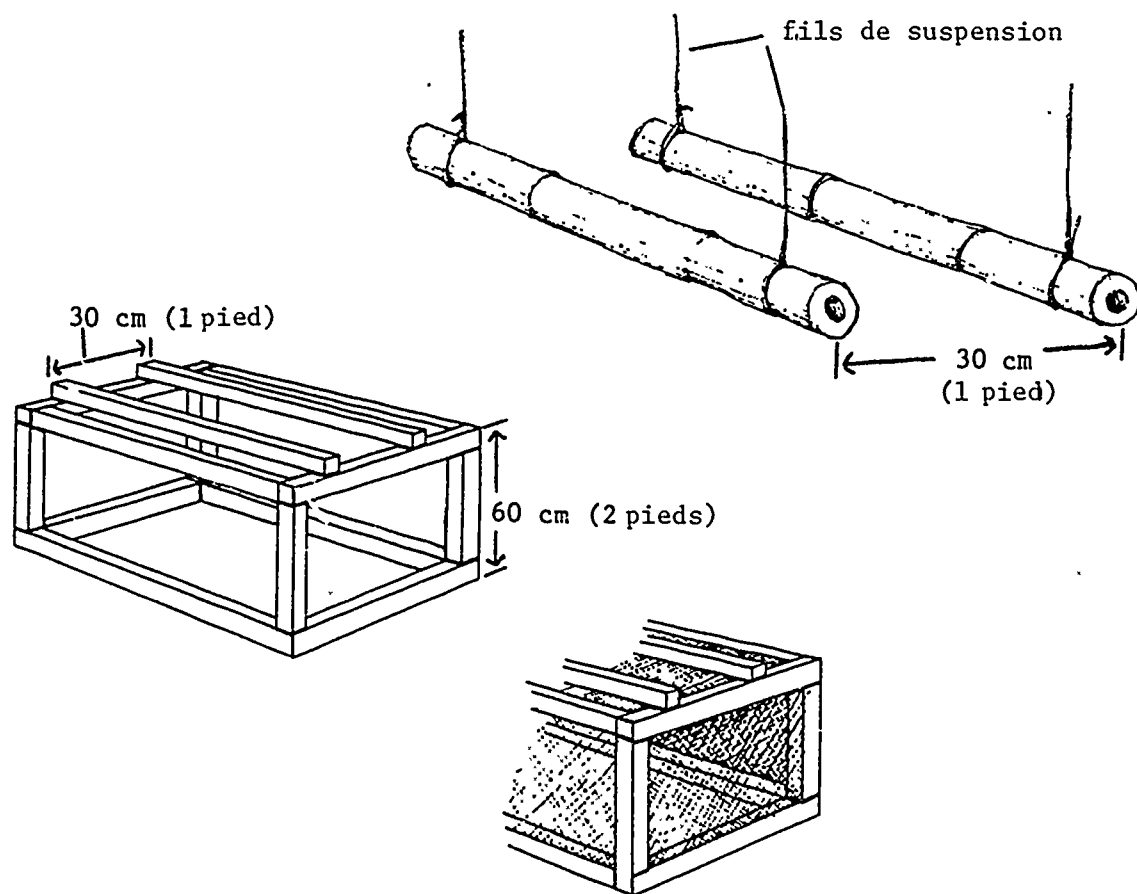
- o Les nichoirs individuels sont conçus pour qu'une seule poule puisse y nicher à la fois.
- o Les nichoirs pour colonies sont assez grands pour permettre à plus de quatre poules de pondre à la fois (4 pieds carrés d'espace au sol sans divisions). Cependant cela n'est pas recommandé car cela entraîne plus de casse dans les oeufs qu'avec les nichoirs individuels.



Les nichoirs individuels

## Les perchoirs

Lorsqu'ils le peuvent, les poulets préfèrent passer la nuit perchés dans les arbres. Les poulets enfermés n'ont pas besoin de perchoirs mais s'il y en a, cela permet de concentrer les fientes, facilitant ainsi le nettoyage. La construction de perchoirs est coûteuse et prend du temps. Si vous décidez d'en avoir, placez une planche amovible pour recueillir les fientes ou bien grillagez la surface au-dessous. Nettoyez fréquemment la planche ou la surface grillagée. Prévoyez 20 cm (8 pouces) de perchoir pour chaque animal.



## Les perchoirs

## 7. Maintenir les poulets en bonne santé

Les poulets sont sujets à autant de maladies que les humains. Certaines maladies affectant les poulets et les humains portent même le même nom. Variole, rhume, choléra, typhoïde, hépatite, pneumonie, bronchite, etc. Les parasites tels que les vers cestoïdes, les tiques et les poux ainsi que les substances toxiques, telles que l'aflatoxine et le botulisme, s'attaquent aussi bien aux poulets qu'aux humains. Un vétérinaire avec une bonne formation, secondé par un laboratoire compétent, peut reconnaître assez sûrement la plupart des maladies affectant les poulets. Cependant, bien souvent il ne peut pas prescrire un traitement efficace parce que certaines maladies ne sont pas curables, on ne peut que les prévenir.

Quelles sont donc les possibilités offertes aux petits exploitants et aux agents de vulgarisation qui n'ont ni l'expérience, ni l'équipement d'un vétérinaire? Elles sont nombreuses. Le bon traitement des poulets, accompagné d'une attention particulière à l'hygiène, à la qualité de la nourriture et aux vaccinations, réduit grandement les risques de transmission des maladies et d'infestation par les parasites. Connaître les principaux problèmes de santé et savoir les

traiter est important, mais pas aussi important que de les éviter en premier lieu.

Même avec une bonne gestion, les problèmes de santé peuvent se poser et l'exploitant doit les avoir présents à l'esprit. Un poussin malade est inactif, ne se tient pas debout et peut avoir les yeux qui coulent ou des traces de diarrhée séchée autour de l'ouverture anale. Il se peut qu'il dorme dans une position bizarre ou qu'il ait une démarche inhabituelle. Les poulets malades plus âgés montrent des signes évidents de mauvaise santé: un corps maigre et voûté, des plumes rabougries, des ailes qui pendent, une faiblesse générale et une taille inférieure aux autres membres de l'élevage en bonne santé (en supposant que tout l'élevage ait le même âge et sont de la même race, ce qui est fortement conseillé). Les deux signes principaux auxquels on reconnaît que l'élevage a des problèmes de santé sont: lorsque la consommation totale de nourriture diminue et lorsque la mortalité dépasse un pour cent sur une période de sept jours. Observez votre élevage pendant au moins 15 minutes par jour pour déceler les anomalies.

Même avec un élevage bien tenu, vous devez vous attendre à une perte moyenne de un pour cent par mois. En d'autres termes, si vous commencez avec 100 poussins, vous pouvez compter en avoir à peu près 90 après un an. Certains meurent brusquement, d'autres montrent des signes évidents de maladie. Éliminez les poulets morts et ceux qui sont malades.

Pour les petits élevages de moins de 50 poulets, utilisez un enclos pour isoler les malades le temps de leur maladie.



Pour des exploitations plus importantes, tuez les poulets malades et effectuez une autopsie pour voir si vous pouvez trouver la cause de la maladie.

Si la mortalité dépasse le taux de un pour cent ou s'il y a plus de un ou deux poulets malades dans un groupe de 100, demandez immédiatement les conseils d'un vétérinaire.

Enterrez tous les poulets morts dans une fosse, afin d'éliminer tout risque de contagion par ces animaux. Une telle fosse doit être munie d'un couvercle étanche pour empêcher les prédateurs, tels que les rats, d'y pénétrer. Si l'exploitant dispose d'un digesteur à gaz méthane, on peut y mettre les poulets morts, mais il faudra d'abord les plumer parce que les plumes ne sont pas dissoutes avant plusieurs mois. Si vous utilisez ce moyen, brûlez les plumes.

## Maladies

Les innombrables maladies qui peuvent atteindre un poulet peuvent être divisées en trois catégories:

- Celles que l'on peut prévenir par les vaccinations recommandées localement (comme Newcastle).
- Celles que l'on peut prévenir ou traiter automatiquement avec un bon programme de gestion (comme la coccidiose).
- Celles pour lesquelles la meilleure prévention est une bonne hygiène et une bonne nutrition (comme la choléra et le coryza).

## Prévention par vaccination

Avant de pratiquer toute vaccination, vous devez vous familiariser avec les maladies qui prédominent dans votre région, sinon il peut vous arriver de vacciner inutilement pour une maladie qui ne sévit pas. Renseignez-vous d'abord auprès des autorités locales. Un vaccin, contenant des bactéries ou des virus, introduit dans le corps pour produire l'immunité contre une maladie précise par la formation d'anticorps, peut être administré aux poulets de plusieurs façons (voir ci-dessous). Manipulez les animaux rapidement mais doucement, afin de les perturber le moins possible et assurez-vous que chacun reçoive la bonne dose de vaccin.

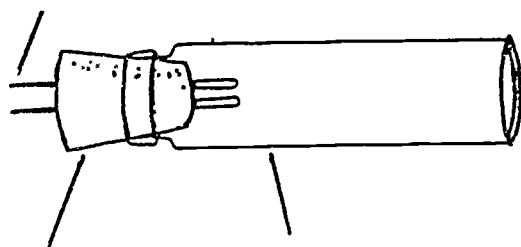
Soyez extrêmement prudent avec les vaccins - ils peuvent tuer les animaux. Stockez-les suivant le mode d'emploi; un grand nombre demande à être réfrigéré. Mélangez-les loin des poulets, juste avant de les utiliser. N'en renversez, ni sur, ni à proximité des poulets. Lorsque vous travaillez avec un grand nombre d'animaux, ayez toute l'aide nécessaire; la personne qui mélange et pratique la vaccination ne devrait pas, si possible, manipuler les poulets. Si vous utilisez un vaccin à virus vivant, prévenez les fermiers voisins parce que si eux n'ont pas encore vacciné leurs bêtes, le virus vivant peut très bien provoquer la maladie chez leurs poulets. Si un fermier vaccine et que l'autre ne le fait pas, assurez-vous qu'aucun moyen de transmettre la maladie aux bêtes non-vaccinées n'est possible. N'administrez pas plus de vaccin à chaque animal, qu'il n'est

recommandé, mais n'en donnez pas moins non plus -- vouloir lésiner sur les vaccins est dangereux. Administrez le vaccin mélangé tout de suite et jetez le reste; ne le conservez pas jusqu'au lendemain car il perd son efficacité. Stérilisez soigneusement votre matériel si vous avez l'intention de vous en servir à nouveau (il vaut cependant mieux le jeter et en utiliser du neuf). Changez de vêtements et de chaussures avant d'aller voir d'autres poulets.

Les différentes méthodes de vaccination comprennent:

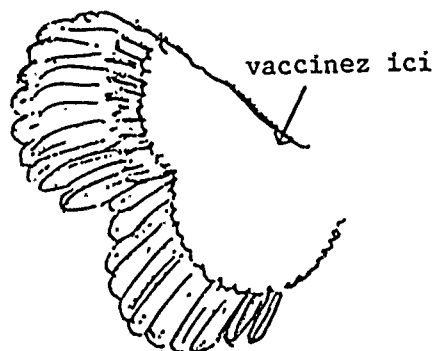
- Le compte-gouttes -- Mettez une goutte de vaccin dans l'oeil du poulet et attendez qu'il cille ou bien posez votre doigt sur une de ses narines, mettez une goutte dans l'autre et attendez qu'il aspire le vaccin.
- Les follicules des plumes -- Arrachez quelques plumes de la cuisse du poulet et frottez les follicules des plumes des alentours avec un tampon de coton imbibé de vaccin.
- Vaccinostyle pour la membrane de l'aile -- Trempez un vaccinostyle pour membrane dans le vaccin et percez la peau sous l'aile. Faites attention de ne pas toucher une veine. Vaccinez sous la même aile chez tous les animaux (soit la droite, soit la gauche) afin de pouvoir par la suite vérifier la croûte qui montre que le vaccin a été efficace ou "a pris".

têtes d'aiguilles à  
coudre aiguës



bouchon                      tube ou bouteille  
   étroite pour tenir

Vaccinostyle pour la membrane



Percer la membrane de l'aile

- L'eau de boisson -- Quelques vaccins peuvent être mélangés à l'eau de boisson de l'élevage.
- Intramusculaire -- Utilisez une seringue pour injecter le vaccin dans la poitrine du poulet.

## Diagnostic

En dehors de la connaissance des symptômes évidents des maladies des poulets les plus courantes et de la manière de les soigner, un fermier inexpérimenté doit être très prudent en diagnostiquant une maladie et en essayant de la traiter. Ayez recours à des conseils professionnels chaque fois que c'est possible.

### Maladie de Newcastle (Ranikhet)

Cette maladie est la plus largement redoutée des éleveurs de poulets du monde entier. Lorsqu'elle frappe les jeunes poulets, la mortalité peut atteindre 100%. Dans certaines régions d'Asie, elle est connue sous le nom de maladie de Ranikhet.

Cause -- Virus transmis par d'autres poulets ou d'autres espèces d'oiseaux.

Symptômes -- Toux, halètement et respiration rauque et/ou extrême nervosité et jabot distendu. Passivité, manque de coordination, somnolence, se serrer contre une source de chaleur, tête pendante, paralysie partielle, coma, mort. La présence de tous ces symptômes ne confirme pas le diagnostic, seules les analyses de laboratoire peuvent le faire. La maladie de Newcastle a d'abord une manifestation respiratoire avant qu'une manifestation nerveuse n'apparaisse.

Signes observés après la mort -- Mucosités dans la trachée, éventuellement sacs aériens jaunes et épaissis; hémorragie possible dans le ventricule succenturié.

Traitement -- Aucun

Prévention -- La plupart des pays ont des vaccins à disposition. Une règle générale, appliquée par beaucoup de spécialistes de la volaille, est de vacciner selon un programme de 4-4-4, ce qui veut dire: lorsque les poulets atteignent l'âge de 4 jours, puis de 4 semaines, puis lorsqu'ils ont 4 mois. Mais vous devez suivre les recommandations locales.

### Variole de la volaille (des poules)

C'est une maladie qui s'attaque aux oiseaux domestiques âgés de trois à cinq mois. Il n'est pas nécessaire de vacciner contre cette maladie avant que les poussins n'atteignent cinq semaines. Le vaccin contre la variole des pigeons n'est nécessaire pour un traitement d'urgence que s'il se produit une épidémie de variole des poules dans un élevage non vacciné.

Causes -- Virus répandu par les insectes, en particulier les moustiques et aussi par contact direct avec des poulets ou des oiseaux sauvages infectés.

Symptômes -- La variole des poules s'attaque le plus fréquemment à des oiseaux domestiques âgés de trois à cinq mois. Il y a deux types:

- La variole sèche ou nodulaire qui a en général l'apparence d'une verrue ou d'une piqûre d'insecte. Elle cause l'enflure de la crête, des caroncules, de la face et parfois des yeux. La variole sèche en elle-même ne cause pas beaucoup de mortalité.
- La variole "humide" ou de forme diphtérique commence avec un écoulement des yeux et des narines, puis une substance caséiforme se forme dans la bouche. Cela provoque l'étouffement si on ne l'enlève pas. La variole "humide" a un taux très élevé de mortalité -- jusqu'à 50% -- et la production d'oeufs décroît sensiblement chez les pondeuses.

Signes observés après la mort -- Muscosités dans la trachée, éventuellement sacs aériens jaunes et épaissis, hémorragie possible dans le ventricule succenturié.

Traitement -- Dans un élevage contaminé: si on observe les animaux quotidiennement, on peut détecter la maladie avant qu'un grand nombre ne soit infecté. Dans ce cas, vaccinez immédiatement les poulets sains avec le vaccin contre la variole des poules ou la variole des pigeons.

Si un élevage voisin attrape la maladie, vaccinez immédiatement tous les élevages de la région.

Il n'y a aucun traitement pour les poulets déjà atteints de cette maladie.

Prévention -- Suivez les conseils des autorités locales.

Dans la plupart des cas cela signifie:

- Si la variole des poules est répandue dans une région, la meilleure chose à faire est de vacciner. De nombreux spécialistes conseillent la vaccination vers la sixième semaine et ensuite vers la douzième.

### Le choléra des poules

Cause -- Bactéries répandues par les fientes d'oiseaux infectés, par le sol contaminé, la nourriture ou l'eau. Les agents de transmission comprennent: les oiseaux sauvages, les pieds des hommes et les pattes des animaux.

Symptômes -- Il y a deux types de choléra affectant les poulets.

- Le choléra suraigu ou très grave: les seuls symptômes sont des animaux morts.
- Aigu et chronique: manque soudain et presque total d'appétit, diarrhée jaunâtre-verdâtre, difficultés

respiratoires; forte fièvre et soif accrue; la tête devient bleue; crête et caroncules enflés, chauds et hypertrophiés; les poulets affectés sont très chauds au toucher; yeux gonflés et écoulement nasal épais comme dans le coryza.

Traitement -- Un bactéricide recommandé (sulfamides), ajouté à l'eau de boisson et à l'alimentation, peut réduire la mortalité dans un élevage infecté. Enlevez les animaux malades et changez la litière. Désinfectez soigneusement le matériel et le poulailler.

Prévention -- En tout premier lieu, la propreté. Si la vaccination est recommandée, il peut être utile de l'administrer selon les recommandations des autorités locales.

#### Bronchite infectieuse

Cause -- Virus répandu par l'air ou par des matières infectées.

Symptômes -- Chez les poussins: éternuements, difficultés respiratoires, mucosités, clappement dans la gorge, écoulement nasal et des yeux. Chez les pondeuses: la production d'oeufs diminue brusquement de 10 à 50 pour cent, la production restante est de mauvaise qualité (coquilles minces, oeufs mal formés, blancs aqueux). Chez les poussins la mortalité peut aller de 5 à 60 pour cent; chez les poulets plus âgés, de zéro à deux pour cent.

Traitement -- Aucun pour l'infection. On peut donner des antibiotiques pour diminuer les complications.

Prévention -- En cas d'épidémie locale, utilisez les vaccins selon les conseils des autorités locales et leurs programmes.

### Laryngotrachéite

Cause -- Virus se trouvant dans l'air ou transporté par les vêtements et le matériel et provenant d'animaux infectés.

Symptômes -- Les animaux: ont de grandes difficultés à respirer, étendent le cou pour inspirer et laissent retomber la tête sur la poitrine lorsqu'ils expirent; ils peuvent également cracher des mucosités sanguinolantes. La mortalité peut aller de 5 à 50 pour cent.

Traitement -- Aucun pour l'infection mais la maladie se répand rapidement, on peut donc vacciner les animaux sains.

Prévention -- Ne jamais vacciner là où il n'y a aucun précédent de la maladie. S'il se produit une épidémie dans la région, utilisez le programme et les méthodes recommandées par les autorités locales.

### Maladie de Marek (Leucose)

Cause -- Virus transmis par les pellicules des poulets (petits morceaux des follicules des plumes qui se détachent), principal composant de la poussière de poulailler.

Symptômes -- Abattement, mauvais état des plumes et perte de poids sont quelquefois les seules signes avant la mort. Certains animaux sont partiellement ou totalement paralysés; ils sont couchés sur le côté et dépérissent lentement. La mortalité peut atteindre un pour cent par jour pendant deux à trois semaines.

Traitement -- Aucun



Prévention -- Vaccination des poussins d'un jour -- faite en général par l'accouvoir si elle est faite. Les poussins de pondeuses vaccinés sont particulièrement précieux.

### Pullorose

Cause -- Bacille de salmonelle transmis par les oeufs d'une génération à l'autre par des parents contaminés. Peut aussi être transmise par des pieds de visiteurs, par des animaux, de la nourriture souillée, du matériel ou des oiseaux sauvages.

Symptômes -- Poussins: mort subite, les autres ont les ailes qui pendent, se pressent contre la source de chaleur. La diarrhée est blanche, collante et mousseuse. La mortalité parmi les poussins peut atteindre 50 pour cent. Adultes: dans les épidémies graves, ils sont faibles et abattus, ils peuvent avoir une diarrhée brun-verdâtre.

Traitement -- Médicaments à base de sulfamides pour les poulets destinés au marché; n'utilisez pas les bêtes malades pour la reproduction.

Prévention -- Achetez seulement des poussins non atteints de pullorose et instituez des règles d'hygiène dans l'exploitation.

### Coccidiose

Cause -- Il y a neuf espèces de coccidiose (parasites protozoaires) qui se transmettent par de l'alimentation, de l'eau ou de la litière contaminées. Chaque espèce s'attaque à une partie différente des intestins ou du

caecum (appendice intestinal). Il est extrêmement difficile d'isoler les poulets de cette maladie.

Symptômes -- Les signes de la maladie varient en fonction du type de coccidiose et du degré d'immunité de l'élevage à cette maladie. Les indices généraux sont: diminution générale de la consommation de nourriture; les animaux courbent le dos, laissent pendre la queue et ont les plumes ébouriffées. La diarrhée peut se déclarer et les fientes molles peuvent être sanguinolentes (brun-rougeâtre). Après ce genre de diarrhée, la mortalité peut augmenter rapidement.

Résultats d'autopsie -- Chez les poulets de moins de 16 semaines, taches rouges sur les parois internes des intestins (dans les cas graves, des taches violettes apparaissent sur les parois extérieures). Parois intestinale plus épaisse que d'ordinaire. Autres signes: traces gris-blanc sur les parois de la partie supérieure de l'intestin, substance rose ou rougeâtre sur les parois de l'intestin. Chez les poussins (de moins de neuf semaines) le caecum peut être rempli de sang et enflé de la taille d'un doigt. Pour les animaux de plus de 16 semaines, on doit recourir à un examen de laboratoire.

Traitement -- Si une épidémie sévère se confirme parmi des poulets d'une à douze semaines, traitez immédiatement avec les médicaments anti-coccidiose recommandés localement.

Prévention -- Il y a trois façons de traiter la coccidiose.

- Développement de l'immunité naturelle -- Laissez l'élevage développer sa propre immunité sans administrer aucun médicament à moins d'épidémie grave. Ceci marche bien lorsque l'élevage n'est exposé qu'à un taux très bas de microbes de coccidiose. Dans des conditions très sèches, il ne peut

pas y avoir assez d'infection pour permettre à l'immunité de se développer. Dans un milieu très sec, aspergez la litière avec de l'eau toutes les semaines environ pour maintenir une exposition constante et un niveau d'immunité parmi l'élevage. Cela peut être nécessaire lorsqu'un poulailler bien aéré se trouve dans une région où le taux d'humidité de l'air extérieur est constamment au-dessous de 50 pour cent. Une invasion soudaine et massive de microbes de coccidiose peut faire des ravages parmi l'élevage et des quantités massives de médicaments peuvent empêcher l'immunité de se développer dans l'avenir.

- Prévention complète -- Donnez à l'élevage la quantité moyenne recommandée de médicaments contre la coccidiose pendant les 15 premières semaines de son existence. Cela l'empêchera certainement d'attraper la maladie mais ne lui permettra pas de développer sa propre immunité. N'utilisez cette méthode qu'avec les poulets à viande et avec les pondeuses qui resteront en cages.
- Immunité plus traitement -- Utilisez le dosage minimal recommandé pendant les 15 premières semaines. Cela devrait permettre aux animaux de développer une certaine immunité et peut être de n'avoir plus besoin d'aucun autre soin dans ce domaine. Dans le cas d'une épidémie légère, administrez aux poulets à viande et aux pondeuses destinées aux cages les doses recommandées les plus fortes. N'administrez les fortes doses aux pondeuses sur litière qu'en cas d'épidémie grave pour qu'elles puissent développer autant d'immunité que possible. Cette méthode est la plus sûre de toutes et est peut-être la meilleure recommandation pour les petits et moyens élevages.

Médicaments contre la coccidiose -- Ces remèdes se présentent sous plusieurs formes, en diverses combinaisons et sous plusieurs noms, soit génériques, soit spécifiques. Il est recommandé de changer de sorte de médicament pour chaque nouvel élevage afin que les microbes de la coccidiose locaux ne développent pas de résistance à l'un d'eux en particulier. Ne les mélangez pas, ça peut être dangereux. Suivez scrupuleusement les instructions du fabricant.

Voici quelques remèdes efficaces: amprolium, amprolium plus ethopabate (pas pour les pondeuses); arsenobenzine, arrêtez l'emploi cinq jours avant l'abattage; glycarbilamide (pas pour les pondeuses), arrêtez l'emploi au moins quatre jours avant l'abattage; dinitrodiphenyldisulfide; nicarbazin, arrêtez l'emploi quatre jours avant l'abattage; aklovide, arrêtez l'emploi au moins cinq jours avant l'abattage; bithionol et methiotriazamide, arrêtez l'emploi au moins 5 jours avant l'abattage; 3,5, dinitro-o-Toluamide (pas pour les pondeuses); et sulfaquinoxaline. D'autres médicaments que l'on peut utiliser pour traiter la coccidiose, bien qu'ils soient moins efficaces comprennent: terramycin, nidrafur, agrigon, 3-Nitro, NF-180-furazolidone, nitrofurazone, phthalysulfacetamide (TSC) et sulfaethoxypridazine (SEZ).

#### Coryza infectieux (rhume)

Cause -- Bactérie transmise à des animaux sains par des animaux atteints de façon aiguë ou chronique.

Symptômes -- Sécrétion malodorante des narines et des yeux; toux, éternements; difficultés respiratoires; les poussins secouent la tête comme pour se débarrasser de quelque chose, se rencontre souvent là où se trouvent mélangés des animaux d'âges différents et là où ils sont en surpopulation. Rare chez les adultes mais lorsqu'il est présent, la production d'oeufs ainsi que la consommation de nourriture diminuent. Mortalité rare.

Traitement -- Les remèdes à base de sulfamides distribués

dans l'eau ou dans la nourriture doivent éliminer le problème en deux semaines environ, s'il n'y a pas d'autres maladies ni complications.

Prévention -- Ne mettez pas ensemble des animaux d'âge différent: éliminez tous les animaux qui présentent des enflures de certaines parties de la tête avant qu'ils n'infectent le reste de l'élevage; dans certains pays, mais pas dans tous, vous trouverez des vaccins faits à partir des bactéries ou des vaccins. Utilisez les méthodes d'exploitation convenables.

## Parasites

Les parasites, soit internes soit externes, affaiblissent et parfois tuent les poulets. Non seulement le parasite se nourrit aux dépens du poulet, mais en plus, il peut être porteur de maladies et augmenter la susceptibilité de l'animal à ces dernières.

### Les vers

Il y a au moins neuf espèces de vers, pouvant affecter divers organes internes du poulet. Les principaux sont: les nématodes, les vers caecaux et les cestodes. Les vers se transmettent par les excréments ou par l'intermédiaire d'un certain nombre de porteurs, comme les escargots, les limaces, les lombrics, les mouches, les cafards et autres insectes.

Symptômes -- Au début, augmentation de la consommation de

nourriture, avec peu, ou pas, de gain de poids. Dans les cas graves, les poulets perdent rapidement du poids. Les pondeuses produisent moins d'oeufs.

Résultats d'autopsie -- Les gros nématodes, que l'on trouve au milieu de l'intestin grêle, sont blancs-jaunes, mesurent de 4 à 7,5 cm (1-1/2 à 3 pouces) et ont un corps relativement épais. Les vers caecaux, que l'on trouve dans les appendices du caecum, sont blancs et mesurent environ 1,25 cm (1/2 pouce). Les cestodes, que l'on trouve dans l'intestin grêle, sont plats, blancs ressemblent à un ruban et sont segmentés. Leur taille varie entre la taille microscopique et 15 à 17,5 cm (6 à 7 pouces).

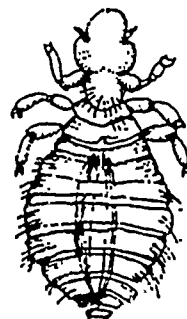
Traitement -- Chaque espèce de ver demande un traitement spécifique: le piperazine pour les nématodes, le phenothiazine pour les vers caecaux et le dibutyltin dilaurate pour les cestodes. Certains fabricants présentent une ou plusieurs de ces substances en une seule médication. Appliquez le traitement recommandé pour les infestations importantes.

Prévention -- Tout d'abord, hygiène. Assurez-vous que la litière est bien remplacée entre chaque élevage, tenez les oiseaux sauvages à l'écart du poulailler, utilisez des insecticides contre les cafards et autres hôtes intermédiaires et ne donnez pas d'escargots ni de limaces à manger aux poulets. Si vous suspectez la présence de vers (c'est qu'il y en a sûrement), traitez les poulets à viande à l'âge de quatre semaines, puis tous les deux mois; les pondeuses à dix semaines, puis tous les deux mois.

## Les poux

Les parasites des poulets les plus courants sont les poux. Le cycle entier de leur vie se passe sur le poulet.

Symptômes - Irritation de la peau, croûtes, plumes ébouriffées, diarrhée, peu de gain de poids ou diminution de la production d'oeufs, parfois quelques jeunes poulets morts lorsque l'infestation est grave.



Une des espèces de pou du poulet

Traitement -- On doit traiter les poulets infestés, sur les sols surélevés, en cages ou en liberté avec les produits suivants: malathion, carbaryl, pyrethins, naled, coumaphos ou toute autre préparation semblable, à l'aide d'un pulvérisateur à récolte. Pour ceux sur litière épaisse, on peut également traiter la litière et tout le matériel à l'exception des mangeoires et des abreuvoirs. Là où les produits chimiques ne sont pas disponibles ou sont trop chers, certains fermiers utilisent un mélange de cendres et de poudre de sulfure ou de poudre à fusil qu'il trouvent sur place. On dit que 20 grammes de poudre de sulfure pour 1 kg de cendres froides ou une proportion de 1 à 50 est très efficace.

Prévention -- Maintenez les nids bien propres. Si vous utilisez des perchoirs, peignez-les avec du sulfate de nicotine (la chaleur du corps des poulets crée des vapeurs qui tuent les poux). Certains utilisent du créosol dans les fentes et les joints des perchoirs (carbolineum).

### Les acariens

Les acariens sont des toutes petites bêtes, presque invisibles, qui ressemblent à des araignées et dont il existe plusieurs espèces. Certains restent constamment sur les poulets, tandis que d'autres ne se manifestent que la nuit.

Symptômes -- Acariens qui desquament les pattes: la bête boîte, ses pattes sont enflées, desquamées et pleines de croûtes. Acariens tétranyques (araignées rouges) nocturnes: perte de poids et réduction de la production d'oeufs, anémie. Acariens déplumeurs (base des plumes): les bêtes s'arrachent les plumes pour soulager leurs démangeaisons.

Traitement -- Aucun pour la première espèce, ôtez les bêtes infestées. Pour les autres, appliquez le même traitement que pour les poux.

Prévention -- La même que pour les poux.

### Les tiques

Les tiques de la volaille (insectes plats, ovoïdes, brun-rougeâtres) non seulement sucent le sang, mais peuvent aussi transmettre la spirochétose. La spirochétose ou fièvre des tiques a pour conséquence la mort rapide sans autre symptôme. D'habitude on ne trouve les tiques que dans les régions chaudes et sèches. Ils passent une partie de leur vie dans les fentes



des murs, des perchoirs et du matériel en bois et sont très difficiles à détecter. Si vous suspectez leur présence, allez avec un couteau dans les fentes des planches et examinez-les attentivement.

Symptômes - Perte d'appétit et de poids, anémie possible.

Traitement -- Le même que pour les poux, puis attaque sérieuse de l'infestation, en enlevant la litière et le matériel, en inspectant les fentes des mangeoires et du reste du matériel, en nettoyant et en pulvérisant partout, en renouvelant ces opérations deux fois pendant les deux semaines suivantes et en recommençant le tout six mois plus tard. Si le toit est en chaume, changez-le. Si le bâtiment est vieux, envisagez d'en construire un neuf. Certains fermiers utilisent un chalumeau sur le béton et sur les parties ininflammables.

Prévention -- Les auges, les nichoirs et tout le matériel en tôle sont plus faciles à maintenir à l'abri des tiques que ceux en bois. Les perchoirs, suspendus avec du fil de fer, sont plus sûrs que ceux placés sur un support.

## Autres problèmes de santé

La nourriture mal stockée ou que l'on garde trop longtemps peut se gâter et causer le botulisme ou d'autres empoisonnements alimentaires. Soyez très prudent dans l'utilisation des insecticides aux alentours des poulets ainsi que dans celle des

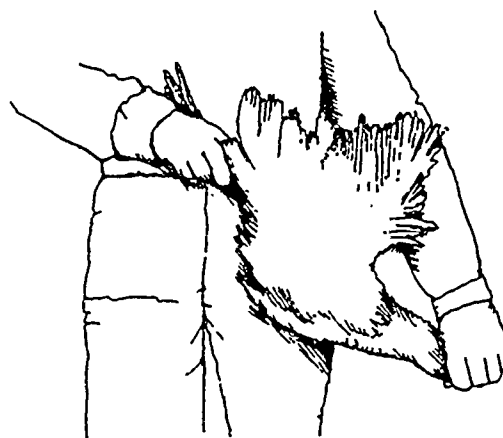
raticides, de l'essence pour les véhicules et des autres matières dangereuses. Les poulets en surpopulation au mal soignés peuvent commencer à se donner des coups de bec.

## Comment procéder à une autopsie

L'examen attentif du corps et des entrailles d'un poulet mort de cause inconnue peut aider à découvrir cette cause. On peut tuer les animaux très malades, qui n'ont aucune chance de guérison par les méthodes approuvées localement, ou en leur tordant le cou.

Il vous sera utile d'examiner l'intérieur et l'extérieur d'autant de poulets sains qu'il est possible lors de l'abattage. Notez la position, la taille, la couleur et la consistance de tous les organes internes. Comme cela, lorsque vous aurez à faire à des animaux malades, vous serez mieux préparé à noter les anomalies.

Ce manuel n'essaye pas de donner des instructions sur la façon de diagnostiquer les maladies (ce rôle est mieux rempli par des livres spécialisés avec illustrations en couleurs) mais il y a cependant certains signes, auxquels vous devez être attentif.



### Comment tuer un poulet

Tirez sur le cou et tordez-le à l'aide de votre pouce

Examinez l'animal le plus rapidement possible après la mort, avant que les conditions du corps n'aient changé. Prenez des notes précises au fur et à mesure de votre travail. Elles pourront aider le vétérinaire ou l'employé de laboratoire à identifier les problèmes. Dans l'idéal, vous devriez emporter ou envoyer quelques bêtes malades, mais vivantes, au laboratoire ou chez le vétérinaire pour un diagnostic, ce qui n'est pas toujours possible.

Pour faire une autopsie, examinez d'abord l'aspect extérieur de l'animal. Recherchez les poux ou les acariens qui peuvent avoir contribué à la mort, en particulier autour de l'ouverture anale. La décoloration de certaines parties de la tête, comme la crête ou les caroncules, est l'indication d'un certain nombre de maladies. Allongez le cou, tirez sur la langue et examinez la gorge et la trachée à la recherche de nodules (grosseurs) caséux, signes de variole. Sentez si les narines ont une odeur putride. Si les pattes sont rugueuses, desquamées et enflées, il se peut que les acariens soient responsables. Regardez si les pattes et les jointures des ailes sont enflées et si la bête a beaucoup de graisse sur le ventre. Recherchez également des taches noires qui peuvent avoir été causées par des piqûres de scorpions.

Puis ouvrez la bête avec soin. A l'aide d'un couteau ou d'une paire de ciseaux, découpez le côté en partant de la bouche jusqu'à l'oesophage. Regardez s'il y a des lésions (parties blessées) dues à la variole, des mycoses, une quantité anormale de sang ou de mucosités, ainsi que des corps étrangers

ou des nodules. Fendez le larynx et la trachée et recherchez un excès de mucosités, une inflammation, du sang ou des matières caséuses.

Pour pouvoir examiner l'intérieur de la bête, découpez d'abord la peau qui se trouve aux jointures des hanches et disloquez-les de façon à ce que le corps puisse être mis à plat. Perforez, puis coupez la peau et mettez-la sur les côtés afin de découvrir la poitrine. A l'aide de ciseaux solides, coupez les os et les côtes de chaque côté du bréchet (partie centrale du sternum) et ôtez-le ainsi que les muscles de la poitrine. Accomplissez tout ceci avec soin sans endommager les organes internes. Regardez s'il y a du liquide dans le corps. Chez les femelles, regardez s'il y a des jaunes brisés à l'intérieur du corps (un liquide noir si ceux-ci se trouvent déjà là depuis un certain temps).

Fendez le jabot, ôtez la nourriture (notez si elle a une odeur acide) et examinez-en les parois pour voir s'il y a des vers, des mycoses ou d'autres problèmes. Examinez le foie en notant sa couleur (la couleur normale est brun foncé) et en regardant s'il y a des lésions ou des nodules (s'il y en a et qu'ils sont mous, c'est qu'il y a peut-être présence de leucose). Examinez le coeur pour voir s'il y a des lésions ou des hémorragies dans la graisse ou du liquide et des matières caséuses à l'intérieur. Examinez la rate et les bronches pour voir s'il y a des nodules ou des lésions. Notez la couleur et la consistance des poumons (normal: rouge vifs et spongieux, flottent dans l'eau). Regardez s'il y a du liquide (pneumonie),

des tumeurs, des nodules ou une congestion (rouge foncés, ne flottent pas).

Otez les intestins et regardez s'il y a des tumeurs, des nodules ou une hémorragie. Fendez les intestins pour voir s'il y a des vers ou d'autres problèmes. Des parois intestinales épaisses peuvent indiquer des vers microscopiques ou de la coccidiose. Regardez également s'il y a du sang, une inflammation ou un excès de mucosités. Si vous trouvez du sang dans le caecum, regardez s'il y a aussi des matières caséuses, des vers caecaux ou si les parois sont lésées.

Ouvrez le ventricule succenturié (estomac proprement dit, situé à la rencontre de l'oesophage et du gésier) et regardez s'il y a une hémorragie, des vers ou une inflammation. Fendez le gésier et voyez s'il y a érosion. L'érosion du gésier est causée, la plupart du temps, par une déficience nutritionnelle et se présente sous la forme d'ulcères et de desquamation des parois de l'organe. Examinez les reins pour voir s'il y a des urates (matières blanches) dans les voies internes. Examinez les nerfs brachiaux, s'ils sont enflés, c'est qu'il y a peut-être une leucose. Notez la taille et la couleur de la vésicule biliaire (normalement verte). Chez les pondeuses, contrôlez les ovaires et les conduits ovariens pour voir s'il y a un excès de graisse ou une rupture (cassure) qui permet au jaune d'oeuf de se répandre dans d'autres parties du corps.

## 8. Alimentation et nutrition

Il existe pour chaque animal une quantité et un équilibre de nourriture et d'éléments nutritifs optimaux qui leur permettent d'atteindre la meilleure condition physique, le meilleur taux de croissance et, dans le cas des poulets, la meilleure productivité. Il faut bien comprendre que la quantité et l'équilibre jouent, tous deux, un rôle important dans l'atteinte de la productivité maximale. Il ne suffit pas de donner autant de nourriture à une pondeuse qu'elle peut en avaler. Un poulet aime manger une grande quantité de verdure et de maïs parce que c'est ce qui lui plaît le plus (les poulets n'ont pas de goût). Mais, comme c'est le cas pour les humains, ce n'est pas toujours ce qui plaît le plus au poulet qui est le meilleur pour sa santé et ce faisant pour l'éleveur de volailles. C'est donc à ce dernier de contrôler la valeur nutritive et l'équilibre de ce que mangent ses poulets. L'erreur la plus commune commise dans la nutrition des poulets est de leur procurer une alimentation nutritive et équilibrée et de détruire ensuite cet équilibre en leur donnant une trop grande quantité de verdure, de céréales, etc. à côté. Ceci n'a pas d'importance si le programme alimentaire tient compte de ces matières dans l'équilibre final.

Puisque les poulets ont un cycle de vie plutôt court et qu'on peut facilement les tenir sous contrôle, de nombreux experts ont étudié sur eux les effets de différents régimes. Cela a donné de très nombreux renseignements, beaucoup plus qu'on ne peut en citer dans ce manuel.

En ce qui concerne l'amélioration des techniques d'élevage, c'est très probablement dans le domaine de la nourriture que le fermier effectuera la majeure partie de ses dépenses. C'est pourquoi il est très important d'apporter beaucoup de soin au choix d'un plan d'alimentation. On doit pouvoir compter sur une bonne source de produits alimentaires pour les animaux, soit qu'ils poussent sur place soit qu'ils soient préparés commercialement. Les produits du commerce sont ceux dont l'emploi est le plus facile. Cependant dans certains endroits isolés, ils sont soit trop chers, soit pas disponibles du tout. Mais là où ils sont disponibles et utilisés avec succès par certains fermiers, ils devraient constituer la source principale d'aliments pour poulets, pour tous.

Nous allons expliquer ce qu'on entend par "trop cher". Le bénéfice final que l'on peut réaliser en employant une certaine forme d'alimentation est plus important que le prix lui-même. Un approvisionnement constant en aliments bien équilibrés peut procurer un plus grand bénéfice par bête qu'un autre qui est peut-être moitié moins cher mais qui n'est peut-être pas bien équilibré en éléments nutritifs et n'est pas toujours disponible.

Si l'on ne peut pas se procurer sur place de bons aliments du commerce ou s'ils sont trop chers, la meilleure solution pour

nourrir une exploitation de race améliorée est d'envisager de mélanger des ingrédients locaux (en général des sources d'énergie) avec des "concentrés de protéines" et une combinaison de vitamines et de minéraux. Les concentrés de protéines sont très souvent disponibles dans les régions urbaines où ils sont, soit importés, soit mélangés sur place. Ils sont composés en partie de poissons et d'autres protéines. Ces concentrés peuvent se transporter dans des régions plus isolées où ils seront mélangés avec des produits locaux comme du maïs, des brisures de riz, du tapioca, des tubercules ou d'autres ingrédients riches en hydrates de carbone.

Enfin la dernière solution consiste à faire un aliment mélangé en n'utilisant que ce dont on dispose sur place.

La démarche à suivre pour subvenir aux besoins nutritionnels de la volaille dépend de plusieurs facteurs.

- Genre de poulet -- Les races améliorées n'ont pas de bons rendements sans une alimentation équilibrée. Les poulets de basse-cour supportent toutes sortes de régimes et peuvent survivre dans des conditions alimentaires très éloignées de l'idéal. Les poulets de basse-cour peuvent très bien se porter avec des aliments produits localement (non commerciaux) car ce sont des animaux à faible rendement. Mais, même eux, auront une croissance plus rapide et produiront plus si on améliore leur nourriture.
- Dimension de l'exploitation -- Pour un fermier qui n'a que 100 poulets, il est probablement plus onéreux et cela demande certainement plus de temps de préparer un mélange d'aliments que de l'acheter tout prêt dans le commerce. De plus, plus l'exploitation est petite, moins l'approvisionnement en produits nécessaires est sûr et régulier. S'il y a plus de 20 petits exploitants, une coopérative avicole offrant des possibilités de mélange et de stockage des aliments peut apporter une solution au problème.



- Conditions climatiques -- Dans les climats chauds et humides, les aliments ne peuvent pas être stockés plus d'un mois sans se gâter. Les vitamines se détériorent rapidement dans ces climats et doivent être utilisées dans les quelques jours qui suivent leur achat, à moins qu'on ne dispose de réfrigération. Encore une fois, les grandes exploitations de mélange des aliments peuvent acheter et utiliser les vitamines rapidement. On doit également utiliser très rapidement tous les ingrédients qui contiennent des corps gras. Si vous pouvez obtenir un anti-oxydant du commerce et qu'il ne soit pas trop cher, achetez-en et mélangez-le à tous les ingrédients contenant des corps gras.
- Disponibilité des aliments du commerce -- En plus des facteurs de coût, mentionnés plus haut, on doit prendre en considération d'autres facteurs en faveur des aliments du commerce. C'est le fournisseur qui s'occupe de l'achat des ingrédients, de la discussion des prix, du transport, de la planification à l'avance, du stockage des réserves et des contacts avec les fournisseurs d'ingrédients. Si vous pouvez disposer d'aliments du commerce et si vous ne savez pas très bien comment vous procurerez les ingrédients qu'il vous faudra pour votre propre mélange d'ici un an, vous avez intérêt à avoir recours à une source commerciale. Vous devez absolument vous assurer que vous pouvez disposer à tout moment du mélange d'ingrédients approprié, afin de pouvoir procurer à vos poulets tous les éléments nutritifs dont ils ont besoin.
- Genre d'exploitation -- Un élevage de poulets à viande ne demande un approvisionnement régulier en aliments que pendant sept à dix semaines. Ces besoins à court terme peuvent coïncider avec la récolte et la mouture des céréales, les saisons de pêche ou tout autre facteur saisonnier. Les élevages de pondeuses sont différents. Les aliments doivent être disponibles sans arrêt sur toute l'année et pendant plusieurs années consécutives si on veut qu'ils soient rentables.

## Aliments du commerce

Sauf dans quelques régions isolées, les fermiers utilisent les aliments du commerce pour l'exploitation des races améliorées. Ces aliments, dans la plupart des endroits, se présentent sous la forme d'un mélange sec appelé "aliment sec" (mash).

Qu'ils soient du commerce ou faits soi-même, les aliments doivent

correspondre aux besoins en protéines des poussins, des poulets en croissance (étape entre le poussin et l'adulte) des poulets à viande et des pondeuses. C'est la teneur en protéines qui différencie les aliments que l'on donne à ces différentes catégories de poulets. Les aliments du commerce sont vendus sous les noms suivants:

- Aliment pour poussins -- Sert à nourrir les poussins depuis leur éclosion jusqu'à l'âge de huit semaines. L'aliment pour poussins ou aliment de démarrage contient 20 pour cent de protéines.
- Aliment pour poulets en croissance -- Donné de la 9<sup>ème</sup> à la 20<sup>ème</sup> semaine, il contient 16 pour cent de protéines.
- Aliment pour poulets à viande -- Depuis leur éclosion jusqu'à leur vente, ces poulets ont besoin de grandes quantités de protéines pour pouvoir grandir rapidement et leur nourriture contient 22 pour cent de protéines.
- Aliment pour pondeuses -- Pendant la période de ponte on leur donne un aliment contenant 16 à 18 pour cent de protéines. (C'est le taux généralement recommandé. Cependant, certaines recherches montrent qu'un taux de 15 pour cent est suffisant pour maintenir un taux de production élevé tant que le contenu en aminoacides essentiels est équilibré. Là où le coût des protéines est très élevé, il peut être intéressant d'essayer un taux de 15 pour cent. Autrement, utilisez un taux de 16 à 17 pour cent pour avoir une bonne marge de sécurité).

Si vous utilisez un aliment du commerce, vous devrez peut-être le faire analyser de temps en temps par un laboratoire pour vérifier qu'il a bien toujours la même composition. Les agents du gouvernement de votre région sont peut-être à même de le faire.

Certains fermiers qui emploient des aliments du commerce choisissent de donner, en plus, de la verdure et des céréales à leurs poulets. La verdure s'emploie parfois pour réduire le

cannibalisme ou pour rendre les jaunes d'oeufs plus foncés. Si c'est le cas, essayez d'encourager l'emploi de sortes riches en protéines comme la luzerne, le trèfle, les feuilles de haricots, de pois et de lentilles. Essayez de limiter l'emploi de céréales, à moins que la quantité distribuée ne soit comprise dans les plans de mélange des aliments. Souvenez-vous qu'un poulet ne peut manger qu'une certaine quantité d'aliment. Chaque grain de maïs, de riz, etc. (qui ne contient pratiquement pas de protéines) qu'il mange, réduit la quantité de protéines de vitamines et de minéraux qu'il pourrait recevoir avec une ration équilibrée.

#### Mode de présentation des aliments

Les aliments pour poulets se présentent sous les formes suivantes:

- Le grain entier - On utilise souvent des mangeoires pour présenter le grain entier, soit seul, soit mélangé à d'autres éléments nutritifs. Quelquefois on l'éparpille sur la litière. Cette méthode n'est pas à recommander. Lorsqu'il se trouve mélangé avec d'autres ingrédients, il est mangé en premier et cela entraîne un régime mal équilibré; lorsqu'il est éparpillé, la majeure partie se gâte ou se perd.
- La pâtée humide -- D'habitude les poulets mangent plus de pâtée humide que d'aliment sec parce qu'ils en aiment la consistance. Cependant, la pâtée humide, surtout dans les climats chauds, se gâte très rapidement. Si vous utilisez ce mode de nourriture pour encourager la consommation d'eau et d'aliment pendant les périodes de chaleur, ne donnez que la quantité qui sera consommée dans les deux heures qui suivent sa distribution.

- L'aliment sec -- Lorsqu'il est bien équilibré et qu'il est convenablement stocké, cette forme d'alimentation est la meilleure pour les poulets enrhumés.
- Les granulés ou particules -- Les mélanges du commerce qui se présentent sous ces deux formes sont excellents mais en général trop chers.
- Les aliments mélangés soi-même -- Nous avons déjà parlé par ailleurs de la décision de donner des aliments tout prêts ou préparés soi-même.

Nous devons cependant tenir compte de ces facteurs:

- Economique -- Est-il vraiment plus profitable et moins cher de faire le mélange soi-même?
- Logistique -- Peut-on compter sur un approvisionnement continu et sûr en ingrédients ce qui veut dire pouvoir disposer du mélange déquat toute l'année?
- Matériel -- Le matériel nécessaire au mélange des aliments est-il disponible? Sinon peut-on le fabriquer sur place?
- Technologique -- Des dispositions sont-elles prises pour assurer que les connaissances nécessaires au mélange convenable des aliments resteront à disposition dans la région?
- L'aliment du commerce peut-il se comparer à celui que vous pouvez mélanger vous-même? Est-ce que la compagnie commerciale apporte une qualité constante dans la préparation des aliments?

S'il est possible et meilleur marché de faire un mélange d'aliment équilibré, la technique n'est pas très difficile à apprendre. Le problème le plus préoccupant est celui de la continuité dans l'approvisionnement en ingrédients. Mélanger des aliments demande du temps et de la patience, en particulier pour élaborer les rations.

Si vous décidez de faire votre propre mélange d'aliments, vous devez connaître les besoins des poulets en éléments nutritifs, avoir une idée de ce que sont ces éléments nutritifs, savoir comment élaborer une ration équilibrée et

enfin comment procéder pour mélanger convenablement les différents ingrédients. Certains contiennent des substances toxiques, d'autres trop de fibres et vous devez savoir comment éviter l'emploi d'une trop grande quantité des unes et des autres dans vos mélanges. Enfin, lorsque les mélanges sont faits, on doit les stocker convenablement. La plupart des informations contenues dans cette section concernant le mélange des aliments figurent dans les annexes.

## Besoins des poulets en éléments nutritifs

### Energie

L'énergie, mesurée en calories, est nécessaire aux poulets pour se mouvoir, manger, digérer, grandir, maintenir leur température et dans le cas des pondeuses, pour produire des oeufs. Les poulets tirent leur énergie des:

- Hydrates de carbone -- Les céréales, les racines, les tubercules et autres aliments contenant de l'amidon, ainsi que les sucres, procurent des hydrates de carbone: principale source d'énergie dans la plupart des rations équilibrées. Lorsque le poulet mange de l'amidon, les grosses molécules insolubles se transforment en glucose (sucre). Ce processus, la digestion, se produit sous l'action des enzymes sécrétés dans les voies digestives. Une fois formé, le glucose passe dans le sang à travers la paroi intestinale, puis dans les cellules du corps. On peut diviser les hydrates de carbone en deux catégories:
  - Les extraits sans azote -- Matières riches en énergie facilement digestibles pour former du glucose (amidon).
  - Les fibres non digestibles -- Cellulose et autres matières difficiles à digérer: luzerne, sorgho, son,

avoine. On doit tenir compte de la teneur en fibres non digestibles des aliments dans la composition de l'alimentation. Vous devez faire attention de ne pas trop en mettre. Si le poulet en mange trop, il ne pourra pas manger les autres éléments qui répondent à ses besoins en énergie, protéines, etc. Un problème courant, dans beaucoup de pays, est l'emploi de trop de son de riz dans l'alimentation. Cet ingrédient est bon et pas cher, mais il contient beaucoup de fibres. Autant que possible, le mélange alimentaire ne devrait pas contenir plus de cinq à sept pour cent de fibres non-digestibles

- Graisses -- Leur valeur énergétique est le double de celle des hydrates de carbone. En général, les graisses sont trop chères pour être utilisées dans l'alimentation des poulets, du fait de leur demande dans l'alimentation humaine. De plus, les graisses se transformant facilement, elles ont tendance à causer la détérioration des aliments. Plus il y a de graisse dans un aliment, moins on peut le stocker longtemps sans risques. Quand un aliment est gâté par la transformation des graisses qu'il contient, on dit qu'il est rance. Les aliments, contenant des graisses sont la farine de poisson et la farine d'arachides.

Les poulets ne dépensent pas toute l'énergie que leur fournit leur alimentation. L'énergie utilisable s'appelle énergie métabolisable (EM). Le reste est évacué par les fientes.

La quantité d'énergie exigée par chaque poulet dépend de son âge, du taux de production (pondeuses) et des conditions du milieu (degré de confinement, température) ainsi que d'autres facteurs. Pour faire la composition de l'alimentation des poulets, les besoins en énergie aux différents âges sont:

Energie métabolisable (EM)

	<u>Calories par livre</u>	<u>Calories par kg</u>
0-8 semaines	1 250	2 750
8-20 semaines	1 280	2 815
à partir de 20 semaines et au delà	1 335	2 950

## Protéines

Les protéines sont constituées par diverses combinaisons d'acides aminés. Les acides aminés sont indispensables à la formation des tissus et aux différentes fonctions du corps. Les acides aminés essentiels sont ceux que les poulets ne peuvent pas produire eux-mêmes. Les sources de protéines de haute qualité sont celles qui contiennent la plus grande quantité d'acides aminés essentiels. Celles qui sont pauvres en acides aminés essentiels sont également pauvres en protéines de qualité. Les protéines d'origine animale, comme la farine de poisson et la farine de viande, sont des protéines de haute qualité, celles d'origine végétale sont de basse qualité. Voir l'annexe E pour les besoins en protéines et en acides aminés.

Des 13 acides aminés listés dans l'annexe E, seules l'arginine, la lysine, la méthionine, la cystine et le tryptophane sont importants dans la composition de l'alimentation, parce que ce sont ceux dont la quantité est la plus limitée dans les différentes sources de protéines et que, par conséquent, il est difficile d'atteindre les quantités minimales requises de ces éléments nutritifs essentiels. Le mélange alimentaire peut très bien manquer de ces cinq acides aminés, tout en ayant un contenu total en protéines adéquat. Ces sont les besoins en lysine, en méthionine et en cystine qui sont les plus importants et les plus difficiles à couvrir et dont il faut s'occuper en priorité. Il est presque certain que si un aliment contient assez de ces trois

là, les autres y sont aussi. Pour couvrir les besoins minimaux en aminoacides, il est vraisemblable que vous aurez besoin d'au moins une source de protéines d'origine animale.

## Vitamines

Les vitamines sont des composés organiques dont les animaux ont besoin en quantités infimes mais qui sont indispensables à une croissance normale, une bonne santé et une bonne productivité.

- Vitamine A -- Les besoins sont exprimés en unités de la "Pharmacopoeia des Etats-Unis" (U.S.P.), qui sont les mêmes que les unités internationales (I.U.). La vitamine A est détruite facilement par la chaleur, la lumière solaire et le contact avec l'air, les minéraux et les huiles rances. On la trouve dans le maïs, le sorgho, le soja, la luzerne et tous les légumes verts feuillus.
- Vitamine D -- Les besoins sont exprimés en "International Chick Units" (I.C.U.) (unités internationales pour poussins), qui ne mesurent que les besoins en vitamine D<sub>3</sub> et pas ceux en D<sub>2</sub> car les poulets ne peuvent utiliser que la vitamine D<sub>3</sub>. Les poulets exposés chaque jour à la lumière solaire produisent leur propre vitamine D<sub>3</sub>. Les autres doivent la trouver dans leur alimentation. En général on doit employer la vitamine D<sub>3</sub> synthétique pour les élevages enfermés.
- Vitamine E -- Puisque les céréales contiennent une grande quantité de vitamine E, il est peu probable qu'il y ait un manque de cette vitamine dans les aliments destinés à la volaille.
- Riboflavine -- Les aliments qui ne contiennent que des céréales manquent certainement de riboflavine.
- Acide pantothénique -- Les rations qui contiennent assez de riboflavine ont également assez d'acide pantothénique.



- Autres vitamines -- La vitamine K, la niacine, la thiamine, la pyridoxine, la biotine, la choline sont d'autres vitamines dont les poulets ont besoin, mais leur manque est peu probable dans un mélange alimentaire, par ailleurs équilibré.

## Minéraux

Les minéraux sont des éléments de base indispensables dans de nombreuses fonctions du corps humain. On ne trouve pas forcément tous les minéraux nécessaires dans une alimentation par ailleurs équilibrée. On doit donc apporter des suppléments de minéraux.

(Voir annexe E.)

- Le sel -- On doit l'ajouter au mélange alimentaire à moins qu'il ne contienne de la farine de poisson, déjà très riche en sel.
- Le calcium et le phosphore -- Ces deux éléments, très importants, doivent être fournis à part (pour les pondeuses).

## Substances alimentaires non nutritives

- Gravillons -- Les gravillons sont de très petits cailloux que le poulet utilise dans son gésier pour broyer la nourriture. On le présente en général dans une mangeoire, séparé des aliments.
- Eau -- nécessaire à toute vie.
- Médicaments -- Les médicaments contre la coccidiose se mélangent, en général, à l'alimentation. Les médicaments contre la coccidiose s'appellent des anti-coccidiostats (coccidiostats). Parfois les aliments pour augmenter la croissance contiennent des antibiotiques en très faibles doses. Lorsqu'on veut les utiliser à des fins médicales, il est recommandé de les administrer à forte dose pendant un temps très court, comme lors d'une maladie par exemple. Les antibiotiques ne s'emploient pas pour la

prévention parce que si on les emploie à une certaine dose pendant longtemps, les bactéries résistantes aux antibiotiques risquent de se développer. On n'emploie pas les antibiotiques pour favoriser la croissance après l'âge de 20 semaines.

## Limite d'utilisation de certains ingrédients

L'annexe E contient une liste d'ingrédients à n'utiliser qu'en quantité limitée dans les mélanges alimentaires. Il y a un certain nombre de raisons à cette limitation qui sont:

- Les fibres non digestibles -- La teneur en fibres non digestibles sera trop élevée si on donne plus de certains ingrédients que la quantité recommandée.
- Substances toxiques -- La farine de graines de coton contient une substance toxique et ne doit être utilisée qu'en quantité limitée. Il en est de même pour la farine de soja, à moins qu'elle ne soit traitée à la chaleur.
- Sapidité -- L'utilisation excessive de certains ingrédients ou leur consistance (trop poudreuse ou trop gluante) déplaît aux poulets et a pour résultat une diminution de la consommation.
- Oeufs ayant le goût de poisson -- C'est ce qui arrive quand on utilise trop de farine de poisson.
- Déséquilibre alimentaire -- Une quantité excessive d'un seul ingrédient (par exemple plus de 50 pour cent de polissures de riz) rend la ration difficile à équilibrer. Les quantités données ne le sont, dans certains cas, que pour vous permettre d'obtenir une ration équilibrée.

# Sources d'éléments nutritifs des aliments

Les tableaux de l'annexe D donnent la liste des quantités d'éléments nutritifs contenus dans 33 aliments. En utilisant les besoins en éléments nutritifs mentionnés dans les annexes, ainsi que les méthodes proposées dans les pages qui suivent, vous pouvez mettre au point une alimentation équilibrée.

Vous pouvez ajouter à cette liste vos propres ingrédients à utiliser comme source d'éléments nutritifs. Vous pouvez peut-être disposer de termites, de déchets de viande en provenance d'un abattoir voisin que vous pouvez faire cuire, sécher au soleil puis broyer, de bananes, de papayes, de fruits de l'arbre à pain, de résidus de polissage du riz ou de haricots. Consultez les autorités locales au sujet d'ingrédients non conventionnels pour vous assurer qu'ils sont sans danger et que vous pouvez les utiliser.

## Comment composer une ration

Obtenir une alimentation des poulets équilibrée (ration) demande pas mal d'essais et d'erreurs, de patience et de détermination. Mais avec une bonne formule de composition, le fermier épargne de l'argent et peut contrôler ses dépenses en aliments, qui sont ses dépenses principales.

Familiarisez-vous avec le prix, la valeur nutritive, la disponibilité et les autres caractéristiques de tout ce qui peut ou qui pourrait servir d'aliment dans votre région. S'ils ne se trouvent pas dans le tableau de composition de l'alimentation, un nutritionniste local pourra peut-être vous renseigner à leur sujet. Les différentes étapes dans la composition de l'alimentation sont:

Etape 1 -- Commencez par satisfaire les besoins en protéines, à la fois en quantité et en qualité (quantité d'acides aminés essentiels). Pour vous en approcher, utilisez une source de protéines animale et une végétale. Faites surtout bien attention de couvrir les besoins en lysine et en méthionine (méthionine + cystine, à la place de méthionine seule, fait l'affaire). Les besoins en lysine et en méthionine sont en général les plus difficiles à couvrir, c'est pourquoi vous devez les satisfaire en premier. Lorsque vous calculez les besoins en protéines, recherchez les sources d'hydrates de carbone bon marché qui apportent de l'énergie, telles que le maïs, le blé, la farine de manioc et les résidus de polissage du riz. Il y a un peu de protéines dans ces matières et cela peut réduire le coût total de l'alimentation. Lorsque les besoins en lysine et en méthionine sont couverts, assurez-vous que ceux en autres acides aminés le sont aussi.

Etape 2 -- Puis, équilibrez la teneur en protéines et en matières énergétiques. Les poulets mangent

essentiellement pour couvrir leurs besoins en énergie. Cela signifie qu'ils mangent plus, d'un aliment peu énergétique que d'un autre, qui l'est beaucoup plus. Si leur ration est trop riche en matières énergétiques, ils en mangent moins, couvrant ainsi leurs besoins en énergie mais pas ceux en autres matières, en particulier en protéines. Dans un tel régime, on doit augmenter la quantité de protéines. Il vaut mieux en donner trop que pas assez. Dans cette étape, calculez également le taux total de fibres non digestibles contenu dans l'alimentation. Essayez de le maintenir au-dessous de cinq pour cent.

Exemple -- Si l'aliment pour poussins (20 pour cent de besoins en protéines) contient 3 000 calories par kilo (1 373 cal par livre), ce qui est plus que les 2 750 (1 250) nécessaires, on doit faire monter le taux de protéines à 21,9 pour cent.

		<u>par kg (par livre)</u>		
besoins en calories	2 750 (1 250)		20%	besoins en protéines
teneur en calories	3 000 (1 373)	=	21,9%	taux de protéines corrigé en fonction de la teneur en énergie

Adaptez le rapport calories/protéines aux différents besoins des poulets. Essayez de rester dans un rapport de deux pour cent.

Rapport calories/protéines -- Pour la simplification de la procédure, le calcul du rapport calories/protéines s'effectue en divisant le nombre du pourcentage des besoins en protéines d'un certain genre de poulet ou d'un poulet d'un certain âge. Le nombre qui en résulte, ou rapport, n'est utile que

comme indication pour vérifier que vous avez assez de protéines dans l'alimentation. Autrement, il n'a pas de raison d'être.

Exemple: Dans l'alimentation des poussins, vous avez besoin d'au moins 2 750 calories par kg et de 20 pour cent de protéines. Le rapport calories/protéines est de:

$$\frac{2\ 750}{20} = 137 \text{ rapport calories/protéines}$$

Dans l'exemple précédent nous avons 3 000 calories et un besoin en protéines de 20%. Pour vérifier l'équilibre entre les protéines et l'énergie le rapport calories/protéines est de:

$$\frac{3\ 000}{20} = 150 \text{ rapport calories/protéines}$$

Puisque le rapport correct est de 137, on doit amener le taux de protéines à 21,9 pour cent ce qui donne:

$$\frac{3\ 000}{21,9} = 137$$

qui est le rapport correct.

Etape 3 -- Si la teneur en calcium et en phosphore de votre mélange est basse, ajoutez du calcaire, du phosphate bicalcique ou de la farine d'os broyés pour satisfaire les besoins. Pour que les animaux puissent les utiliser tous deux, de manière profitable, vous devez avoir environ deux fois plus de calcium que de phosphore dans l'alimentation.

Vous n'avez besoin de fournir que 60 pour cent de la quantité de calcium requise si les poulets ont accès à une huche contenant du calcium.

Etape 4 -- La plupart des aliments, en particulier les farines de viande et de poisson, contiennent un peu de sel. Par conséquent, ajoutez environ 0,25 pour cent de sel à la ration ce qui fait 250 g pour 100 kg (4 oz. pour 100 livres).

Etape 5 -- Pour équilibrer les teneurs en vitamines et en minéraux des différents aliments, il faut procéder à de nombreux calculs. Un moyen plus simple et acceptable de couvrir ces besoins est de donner un supplément en vitamines et en minéraux du commerce. Si vous suivez bien les indications du mode d'emploi du produit, les animaux ont leurs besoins couverts sans excès nocifs.

Exemple de composition d'une ration pour poussins

Supposons que les produits suivants soient disponibles:

Source	Coût		Pourcentage de protéine	Coût des protéines	
	100kg	100 livres		par kg	par lv
<u>Hydrates de carbone</u>					
22. Résidus de polissage de riz	\$ 4.95	\$ 2.25	11	--	--
24. Sorgho	8.25	3.75	9	--	--
5. Mais	9.90	4.50	8.5	--	--
<u>Protéines</u>					
7. Farine de graines de coton	7.70	3.50	44	.18	.08
27. Farine de soja	17.60	8.00	50	35	16
13. Farine de poisson	24.20	11.00	60	40	18

Equilibrez la qualité et la quantité de protéines de la ration. Les poussins ont besoin d'au moins 20 pour cent de protéines, de 1,1 pour cent de lysine et de 0,75 pour cent de méthionine (ou méthionine + cystine) dans une ration contenant 2 750 calories de EM par kg (1 250 calories par livre). La farine de graines de coton est la source de protéines la moins chère, mais elle ne doit pas constituer plus de 15 pour cent de la ration (voir page 264). La farine de soja vient ensuite comme produit le moins cher et elle peut aider à équilibrer la teneur relativement faible en lysine de la farine de graines de coton. Les trois sources d'hydrates de carbone fournissent à peu près la même énergie et leur teneur en protéines est à peu près la même.

Par conséquent, dans cet exemple vous pouvez utiliser les résidus de polissage du riz au maximum de la quantité permise (50 pour cent) parce que c'est moins cher. Bien que le maïs apporte beaucoup de vitamines A, il reste trop cher. A la place, utilisez le sorgho comme seconde source de protéines.



Exemple type de composition d'une ration

	Kg	Protéines		Lysine		Méthionine		Cystine		Calories d'EM*
		%	kg	%	kg	%	kg	%	kg	
Polis- sures de riz	45	11	4,9	0,5	0,22	0,2	0,09	0,11	0,049	148 500
Sorgho	20	9	1,8	0,2	0,04	0,16	0,03	0,15	0,03	66 000
Farine de graines de coton	15	45	6,6	1,8	0,27	0,6	0,10	0,90	0,135	30 030
Farine de soja	<u>20</u>	<u>50</u>	<u>10,0</u>	<u>3,2</u>	<u>0,64</u>	<u>0,7</u>	<u>0,14</u>	<u>0,74</u>	<u>0,15</u>	<u>50 000</u>
Total kg	100	23,2		1,17		0,36		0,364		295 130

\*Total kg x calories par kg Pour trouver le EM par livre,  
divisez par 2,2

Cette ration type a environ  
2 951 calories par kg, on en a  
besoin de plus, on ajoute donc des  
protéines,

besoins en calories	2 750	20%	besoins en protéines
besoins en calories	<u>2 951</u>	= 21,5%	taux de protéines corrigé nécessaire dans cette ration

La ration type a en fait:

	Taux de la ration type	Besoins
Protéines	23,30%	21,5% (corrigé)
Lysine	1,17	1,2
Méthionine + Cystine	0,17	0,8

La ration type contient trop de protéines, mais manque de lysine et de méthionine + cystine. On peut remplacer un peu de farine de graines de coton par un peu de farine de soja, puisque cette dernière a un taux plus élevé de lysine. Cependant, la ration manque encore de méthionine. On peut augmenter la proportion totale de farine de soja et laisser celle de farine de graines de coton telle quelle, mais dans ce cas le taux de protéines est économiquement trop élevé.

Maintenant, la farine de poisson, qui n'a pas été prise en considération dans la première ration type, à cause de son prix élevé, est une bonne source de lysine et de méthionine. Si on remplace un peu de la farine de soja par cette farine de poisson, les exigences de qualité des protéines seront satisfaites. Puisque la quantité de protéines dans la première ration type est déjà trop élevée, on doit augmenter la proportion de sorgho (on utilise déjà les résidus de polissage de riz au maximum du taux permis).

Second exemple type de composition d'une ration

	kg	Protéines		Lysine		Méthionine		Cystine		Calories d'EM
		%	kg	%	kg	%	kg	%	kg	
Polissures de riz	45	11	4,9	0,5	0,22	0,2	0,09	0,11	0,049	148 500
Sorgho	25	9	2,2	0,2	0,05	0,16	0,04	0,15	0,037	82 500
Farine de graines de coton	15	44	6,6	1,8	0,27	0,66	0,10	0,9	0,135	30 030
Farine de soja	5	50	2,5	3,2	0,16	0,7	0,035	0,74	0,037	12 320
Farine de poisson	10	60	6	5,2	0,52	2	0,2	0,95	0,095	26 400
Total kg	100		22,2		1,22		0,465		0,353	299 750

La deuxième ration type avec 1,22 pour cent de lysine et 0,82 pour cent de méthionine + cystine satisfait aux exigences de qualité des protéines. L'EM de la ration est de 2 997 calories par kg. Pour ajuster le taux de protéines à ce taux d'énergie:

besoins en calorie	2 750	20%	taux de protéines corrigé
besoins en calorie	$\frac{2 750}{2 997} =$	21.8%	taux de protéines corrigé en fonction des besoins de cette ration

La teneur en protéines de la deuxième ration type, 22,2 pour cent, est un peu plus élevée que les besoins corrigés, mais c'est une bonne marge de sécurité.

Enfin, si l'on regarde les besoins en arginine et en tryptophane (Annexe E, page 269), on s'aperçoit que ces acides ont été fournis. (La ration contient 1,49 pour cent d'arginine, plus que les 1,2 pour cent requis et 0,25 pour cent de tryptophane, plus que les 0,20 pour cent requis.)

Maintenant que la ration est équilibrée quant à l'apport d'énergie, vous pouvez déterminer les besoins en calcium, phosphore et sel. En regardant les tableaux (Annexe E, page 269), vous voyez que la ration contient 0,79 pour cent de calcium. Le maximum étant de 1 pour cent, vous devez donc ajouter 0,35 pour cent pour avoir un peu de marge. Le taux de phosphore de la ration étant d'environ 0,28 pour cent, vous devez en ajouter 0,4 pour cent pour maintenir le rapport calcium/phosphore dans les limites recommandées (1,8 - 2,2 à 1). On a besoin de 0,3 à 0,4 pour cent de sel dans cette ration. Les vitamines et les autres minéraux seront fournis par un supplément du commerce. Vous pouvez également calculer la teneur en vitamines et en sels minéraux de votre mélange alimentaire, mais c'est un peu

difficile. Il est plus facile et bien souvent moins cher d'utiliser les suppléments de vitamines et de minéraux du commerce, disponibles dans presque tous les pays. Enfin si vous ajoutez un médicament contre la coccidiose ou toute autre substance, suivez attentivement les instructions données sur l'emballage.

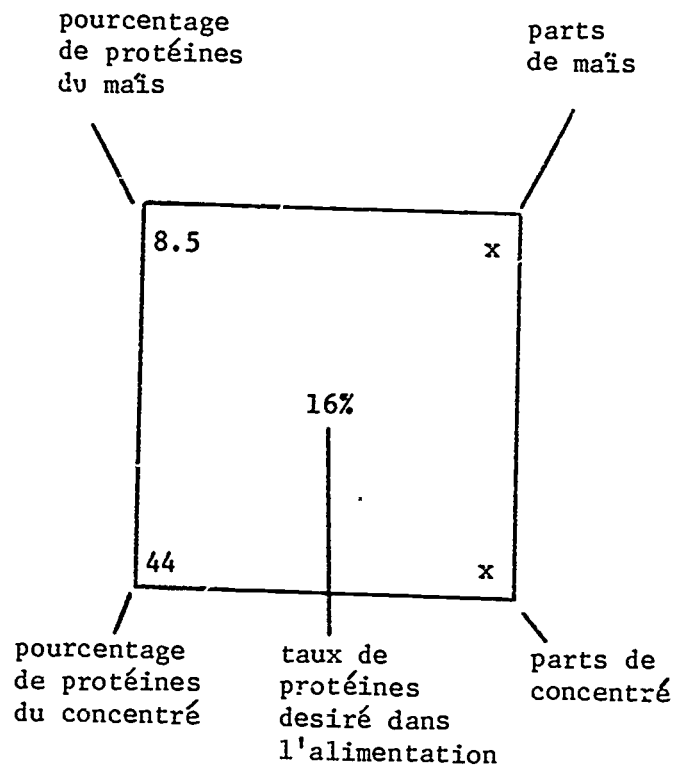
### Utilisation de concentrés de protéines

Lorsque les aliments du commerce sont trop chers et que faire un mélange complet est trop compliqué, vous pouvez faire un mélange avec des concentrés de protéines du commerce qui contiennent des vitamines, des céréales locales ou toute autre source d'hydrates de carbone et un peu de calcium. La composition du concentré, lorsqu'elle est disponible, vous aide à équilibrer l'alimentation. Lorsqu'on utilise un tel concentré, il est nécessaire d'en connaître tous les ingrédients ainsi que les éléments nutritifs qui les composent. Souvenez-vous que les vitamines sont très rapidement détruites. Lorsque le concentré est vieux, qu'il a été conservé ou transporté incorrectement, les vitamines ont sans doute perdu leur valeur.

Utilisez la méthode du carré pour déterminer les proportions relatives de concentré de protéines et d'hydrates de carbone nécessaires à chaque sorte de poulet.

Exemple -- Un concentré avec 44 pour cent de protéines, mélangé avec du maïs 8,5 (pour cent de protéines) pour obtenir

une ration avec 16 pour cent de protéines. Dans ces calculs, les parts sont données en poids:



Pour trouver les bonnes combinaisons, allez en diagonale et soustrayez le plus petit nombre du plus grand:

$$16 - 8,5 = 7,5 \text{ parts de concentré}$$

$$44 - 16 = \underline{28} \text{ parts de maïs}$$

$$35,5$$

Pour trouver le pourcentage de chaque élément dans l'alimentation, divisez chaque nombre de parts par le nombre total de parts:

$$\frac{7,5}{35,5} = 21,1\% \text{ de concentré}$$

$$35,5$$

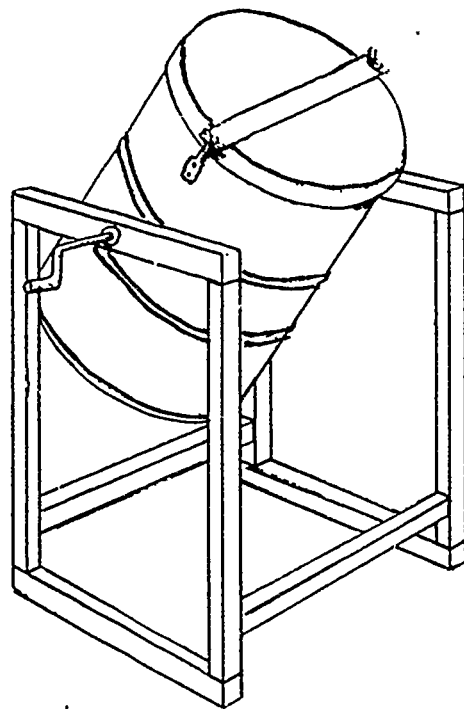
$$\frac{28}{35,5} = 78,9\% \text{ de maïs}$$

$$35,5$$

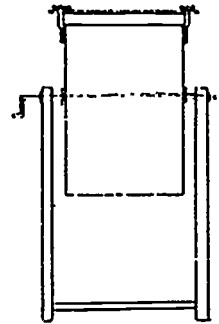
## Mélange des aliments

Les aliments doivent être mélangés à fond afin que chaque poulet reçoive une ration équilibrée. Les médicaments contre la coccidiose, les suppléments de vitamines et de minéraux et les autres additifs sont utilisés en si petites quantités que l'on doit les incorporer petit à petit. Mettez d'abord 1 ou 2 kilos d'un ingrédient et mélangez bien. Puis ajoutez ce mélange à environ 5 kg de nourriture et mélangez à nouveau à fond, puis ajoutez au reste de la nourriture avant de le mélanger. Ne mélangez pas à l'avance les vitamines et les minéraux avec le calcium, le phosphore et le sel -- ajoutez-les séparément à la totalité du mélange. Il y a plusieurs moyens de faire le mélange des aliments.

- o A la main -- Vous pouvez mélanger 10 à 20 kg (22 à 44 livres) d'aliments à la fois dans un grand bac. Ou bien vous pouvez mettre les ingrédients en couches sur un sol en béton ou sur une feuille de contreplaqué ou de tôle. Pelletez les aliments du centre vers les bords et retour, et ainsi de suite jusqu'à ce que tout soit bien mélangé. Répétez l'opération plusieurs fois et souvenez-vous en pelletant vers le centre, de bien mettre votre pelletée sur le sommet du tas que vous venez de former, ce qui permet une meilleure répartition des éléments nutritifs.
- o Tambour mélangeur -- Un fût à huile propre, monté sur un support de façon excentrée, fait un excellent mélangeur à main. Monté sur roulements à billes, il peut servir à manier jusqu'à 70 kg (150 livres).
- o Mélangeur à moteur -- Si le nombre de fermiers qui mélangent leurs aliments à la main est assez important, ils peuvent se mettre ensemble pour construire ou acheter un mélangeur à moteur. Les agents de vulgarisation peuvent leur fournir des suggestions sur la conception des modèles ou les sources d'approvisionnement.



Broyage des aliments



Tambour à moteur

Les céréales destinées aux poulets doivent être broyées à une grosseur moyenne pour pouvoir être mélangées avec les autres ingrédients. Si les morceaux sont trop gros, les animaux les trient et laissent le reste. S'ils sont trop petits, ils passent à travers le reste et se retrouvent au fond de la mangeoire. D'autre part, les très petits morceaux de grain peuvent rester coincés dans le bec des poulets et ceux-ci hésitent à les manger.

#### Stockage des aliments

Les mélanges d'aliments doivent être stockés dans un récipient à l'épreuve des insectes et des rats, et isolé du sol. Par temps chaud, essayez de ne mélanger et de ne stocker que la quantité nécessaire pour une semaine. Soyez particulièrement prudent avec les aliments qui contiennent beaucoup de graisse,

s'ils rancissent, l'élevage peut tomber malade ou du moins avoir des carences nutritionnelles. Lorsque vous achetez un mélange tout prêt, choisissez-en un qui contienne un anti-oxydant afin de réduire le rancissement. Nettoyez bien le récipient avant d'y mettre une nouvelle provision d'aliments.

Les sacs d'aliments et ceux d'ingrédients demandent à être stockés dans un local à l'abri des insectes, sur des claies en lattes à au moins 30 cm (1 pied) du sol pour que les chiens et les chats puissent passer en-dessous et faire des rondes. Pour d'autres renseignements sur le stockage des aliments, procurez-vous le manuel du "Peace Corps" intitulé "Manuel de stockage des céréales pour les petites exploitations" à disposition au bureau local du "Peace Corps" ou par l'intermédiaire de ICE (voir intérieur de la couverture de ce manuel).

## Carences nutritionnelles

Le diagnostic précis de carences nutritionnelles chez les poulets demande du personnel expérimenté et des laboratoires de pathologie aux installations complexes. Parce que:

- o Ces symptômes ne se remarquent que lorsqu'ils sont graves.
- o Les symptômes de carences en n'importe quel élément nutritif sont semblables à ceux de maladies sans rapport avec la nutrition ou à ceux d'autres carences.
- o Les symptômes de carences ne sont pas faciles à diagnostiquer, même en laboratoire. Le moyen le plus rapide de diagnostiquer une carence en aminoacides est d'en calculer la teneur dans le mélange alimentaire et si possible de faire analyser ce dernier par un laboratoire pour confirmer les résultats.



## Carences en vitamines

Les carences en vitamines dans les rations équilibrées sont dues à une perte de la valeur des vitamines causée par l'âge ou les conditions de stockage. Les symptômes de carences en vitamines comprennent:

- Vitamine A -- Ralentissement de la croissance chez les poussins, diminution de la production d'oeufs chez les pondeuses en même temps qu'une moins bonne qualité des oeufs produits et pâlissement des jaunes. (Ces symptômes peuvent avoir également bien d'autres causes.) Substances inodores dans les yeux et les voies respiratoires. Démarche titubante et nodules dans l'oesophage.
- Vitamine E -- Cette carence produit une croissance médiocre, de l'incoordination, des trébuchements, une incoordination musculaire généralisée chez les poussins, ne débutant en général pas avant la 3ème ou 4ème semaine. Elle est en général plus grave lorsqu'elle s'accompagne de coccidiose. Elle cause également la mort des embryons de poussins après 3 à 4 jours d'incubation.
- Riboflavine -- La carence en vitamine B<sub>2</sub> produit une croissance médiocre, une faible faculté d'éclosion, des orteils recourbés (cependant certains poussins ont ce problème à l'éclosion certainement dû à une cause génétique non à une carence). Si un grand nombre de poussins présentent cette anomalie après l'éclosion, on peut suspecter une carence en riboflavine.
- Vitamine D -- Cette carence produit des pattes faibles, des os mous ou fragiles, une croissance médiocre, des coquilles d'oeufs minces, des articulation hypertrophiées, une faible faculté d'éclosion.

Il y a bien d'autres carences en vitamines et en minéraux qui peuvent causer une croissance médiocre, de la paralysie, une faible faculté d'éclosion, une mortalité accrue, etc. La vraie solution est de connaître ce qu'il y a dans l'alimentation que l'on donne aux poulets et d'éviter, le plus possible, les possibilités de carences.

Dans le cas de poulets de basse-cour et là où les suppléments en vitamines ne sont pas disponibles, en intégrant les aliments suivants au régime des poulets, on peut très bien prévenir les risques de carences en vitamines:

Vitamine A -- Huiles comestibles, graminées maïs jaune, luzerne, trèfle, toutes sortes de verdure.

Thiamine -- (Vitamine B<sub>1</sub>) Céréales entières et sous-produits de céréales, farine d'arachides, soja, graminées et luzerne.

Riboflavine -- Résidus de procédé de fermentation tels que résidus de brasseries, luzerne, graminées et certaines farines de poisson.

Acide pantothénique -- Farine d'arachides, sons de céréales, luzerne, graminées, résidus de fermentation.

Pyridoxine -- (B<sub>6</sub>) Son de riz, poisson, sous-produits du blé et du riz, luzerne.

Niacine -- Son de riz, blé, arachides, viande, verdure et résidus de fermentation des distilleries de maïs.

Chlorine -- Céréales entières, son et résidus de polissage de céréales, farine d'arachides, farine de soja.

Biotine -- Tubercules, luzerne, graminées, céréales entières.

Acide cholique -- Herbe, chou frisé, luzerne, sous-produits du blé, farine de soja.

Acide ascorbique -- On n'a jamais trouvé de carence en vitamine C chez les poulets domestiques.

Vitamine D<sub>3</sub> -- Soleil, huiles de poissons et concentrés, graminées séchés au soleil.

Vitamine E -- Se trouve dans toutes les céréales et les sons de céréales, les résidus de polissage, la verdure, la farine de luzerne.

Vitamine K -- Luzerne, la plupart des matières, végétales feuillues et vertes, huiles végétales, déchets de viande, farine de poisson.

B<sub>12</sub> -- Farines de haricots et d'arachides, fumier de vache séché, divers produits de fermentation.

## Autres carences

Sel --Ajoutez simplement le sel nécessaire à la ration. Pour les poulets de basse-cour, ajoutez une pincée de sel à leur mélange.

Eléments anti-érosion du gésier -- Chou frisé, graminées, luzerne, produits du blé, farine de soja.

Minéraux -- A part les carences en calcium et en phosphore, on ne doit pas en craindre d'autres si on utilise une grande variété d'ingrédients pour la nourriture des poulets. Dans certains cas isolés, si le sol dans lequel les plantes et les ingrédients poussent manque de certains minéraux, il y aura également une carence dans le mélange alimentaire.

Un dernier mot au sujet de la nutrition pour les personnes qui ne disposent pas d'aliments du commerce, ni d'ingrédients courants. Vous devez rechercher des ingrédients nouveaux pour faire des aliments. Toutes sortes d'insectes et de mauvaises herbes sont des ingrédients en puissance. Puisque peu d'études ont été faites à leur sujet, vous devez être très prudent lorsque vous commencez à les employer. Si vous trouvez que certaines études ont été faites localement, utilisez-en les résultats. Faites preuve de bons sens. Certaines algues sont riches en protéines et en minéraux, mais elles doivent être rincées à l'eau douce, séchées et données en quantité limitée à cause de leur forte teneur en sel.

Points à envisager avant d'utiliser des ingrédients peu courants

- N'envisagez pas d'utiliser des ingrédients qui servent également à l'alimentation humaine.
- Si les produits qui procurent de l'énergie (ou ceux qui procurent des protéines) ne sont pas disponibles, il est probablement plus simple et plus avantageux d'importer un aliment complet.

- Il est peut-être même plus avantageux d'importer des oeufs et de la viande de poulets.
- La façon dont les différents ingrédients sont traités, détermine leur teneur en matières énergétiques, en protéines et en vitamines. Par exemple, notez les différences de pourcentage de teneur en protéines de la farine de soja dans le tableau de composition des aliments de l'annexe D (page 263).
- Souvenez-vous que de nombreuses plantes dont provient la nourriture peuvent contenir des éléments toxiques -- évitez donc de les utiliser en grande quantité.

## 9. Commercialisation des poulets et finances

Avant de se lancer dans l'élevage des poulets ou d'augmenter la dimension de leur élevage actuel, les exploitants doivent bien réfléchir à ce qu'ils veulent faire des oeufs et de la viande que leur famille ne consomme pas. Faire une étude de marché signifie découvrir où et quand les poulets et les oeufs pourront être vendus aux meilleurs prix. Mettre en vente un grand nombre de poulets à viande à la fois dans une petite ville peut faire baisser les prix. On a besoin de planifier à l'avance même pour un petit nombre de pondeuses; un élevage d'une centaine de bêtes peut produire 1 000 douzaines d'oeufs par an, même avec un taux de production aussi peu élevé que 50 pour cent.

On doit également tenir compte des plans des autres fermiers. Si tout le monde développe son exploitation en même temps et a de bons résultats, les prix baissent automatiquement. Il faut également tenir compte des considérations saisonnières; par exemple en Inde, les oeufs sont considérés comme une nourriture destinée à se réchauffer et se consomment pendant les saisons froides et pluvieuses.

Tout fermier désirant vendre des produits avicoles doit s'assurer de leur fraîcheur et de leur très grande qualité s'il veut que les consommateurs continuent à les lui acheter. La réputation d'avoir des produits de bonne qualité est le meilleur atout d'un fermier.

Bien des petits exploitants, soit ne peuvent pas, soit ne veulent pas prendre de notes. Cependant des registres convenablement tenus sont la clef du succès. Sans eux, il est très difficile de repérer les problèmes et de les corriger. Des habitudes de gaspillage peuvent passer inaperçues et le fermier peut très bien fonctionner à perte sans le savoir.

## Commercialisation des poulets de basse-cour

Si vous élevez des poulets de basse-cour, considérez-les avant tout comme des bêtes à viande, bien que vous puissiez en retirer quelques oeufs à consommer ou à vendre. L'exemple de feuille de contrôle ci-dessous présume que l'élevage a commencé avec dix poussins couvés et élevés par une poule.

---

Poulets de basse-cour--Dépenses et recettes

---

Dépenses

Abri pour la nuit, s'il y a lieu..... \_\_\_\_\_  
Supplément alimentaire, s'il y a lieu \_\_\_\_\_  
Nid seul, s'il y a lieu..... \_\_\_\_\_  
Vermifuge, s'il y a lieu..... \_\_\_\_\_  
Autres (vaccinations, etc.)..... \_\_\_\_\_  
Total des dépenses..... \_\_\_\_\_

Recette

Environ 60 oeufs par an x 3-4 poules  
x prix d'un oeuf (210 x \_\_\_\_\_) \_\_\_\_\_  
Vente de 4-5 mâles à l'âge de quinze semaines  
x prix moyen (4,5 x \_\_\_\_\_) \_\_\_\_\_  
Vente de 3-4 poules à l'âge de 1-1/2 an)  
x prix moyen (3,5 x \_\_\_\_\_) \_\_\_\_\_  
Recette totale ..... \_\_\_\_\_  
Moins dépenses, s'il y a lieu ..... \_\_\_\_\_  
Bénéfice (ou perte) ..... \_\_\_\_\_

---

---

# Commercialisation des poulets à viande de taille moyenne

Plus les poulets à viande vieillissent, moins ils gagnent de poids par unité de nourriture consommée. Il est important de les vendre le plus vite possible après l'âge de huit semaines, s'ils ont atteint leur poids. Le tableau ci-dessous donne la liste du poids moyen et de la consommation de nourriture pour un poulet à viande mâle (la consommation de nourriture et le gain de poids réels varient beaucoup et dépendent des qualités de la race, de la nourriture et des soins). Certains exploitants, en particulier ceux qui possèdent un élevage de taille moyenne, trouveront peut-être utile de peser la nourriture avant de la distribuer et de peser un échantillonnage de bêtes au moins une fois par semaine (voir page 215).

## Consommation de nourriture--Poulet à viande mâle

Age en semaines	Poids du poulet		Consommation de nourriture par semaine		Poids pris par unité de nourriture et par semaine	Poids de nourriture pour produire une unité de prise de poids*
	kg	livres	kg	livres		
1	0,09	0,21	0,11	0,25		1,19
2	0,20	0,44	0,15	0,33	0,69	1,43
3	0,39	0,86	0,29	0,64	0,66	1,52
4	0,59	1,30	0,37	0,82	0,54	1,86
5	0,82	1,81	0,48	1,06	0,48	2,08
6	1,07	2,36	0,54	1,19	0,46	2,16
7	1,33	2,94	0,61	1,35	0,43	2,33

\*Multipliez ce nombre par le prix de la nourriture par unité de poids. Si le résultat se rapproche du prix estimé par unité de poids, les animaux peuvent être vendus car continuer à les nourrir ne serait pas rentable. Les chiffres de ce tableau ne tiennent pas compte de la mortalité.



Consommation de nourriture--Poulet à viande mâle (suite)

Age en semaines	Poids du poulet		Consommation de nourriture par semaine		Poids pris par unité de nourriture et par semaine	Poids de nourriture pour produire une unité de prise de poids
	kg	livres	kg	livres		
8	1,60	3,53	0,67	1,48	0,40	2,51
9	1,88	4,13	0,72	1,59	0,37	2,65
10	2,16	4,75	0,81	1,78	0,34	2,87
11	2,42	5,32	0,90	1,98	0,29	3,47
12	2,70	5,94	1,00	2,21	0,28	3,56
13	2,95	6,50	1,09	2,39	0,23	4,27
14	3,21	7,06	1,27	2,80	0,20	5,00

Rares sont les fermiers qui, dans les pays en voie de développement, ont des possibilités de réfrigération. Puisque la viande se gâte en l'espace de quelques heures à moins d'être réfrigérée, la plupart des poulets à viande se vendent vivants, soit directement au consommateur, soit par l'intermédiaire d'un circuit commercial préétabli. On peut emporter les poulets au marché dans des paniers ou dans des cages en bois bien ventilées. Ne les nourrissez pas le jour de la vente mais assurez-vous qu'ils ont à boire en abondance. Si le trajet jusqu'au marché dure huit heures ou plus, arrêtez-vous en route pour leur donner de l'eau, sinon ils risquent de mourir. Par temps chaud, il vaut mieux transporter les animaux la nuit ou tôt le matin.

La plupart des pays ont institué des normes ou des catégories commerciales pour les poulets à viande basées sur la taille, la quantité de viande par poulet, la couleur et l'apparence de la peau ainsi que d'autres facteurs. Un petit exploitant n'a, en général, pas à se soucier du classement par catégorie, mais il doit préserver la bonne réputation de

sa ferme, en n'envoyant au marché que des animaux de bonne qualité, mangeant ou vendant les autres sur place.

Dans l'exemple ci-dessous, on suppose qu'une bonne organisation a maintenu la mortalité et la consommation de nourriture à un taux peu élevé, tout en produisant des animaux bien en chair et en bonne santé. La consommation de nourriture et le poids réels, au moment de la vente, peuvent varier considérablement.

100 poulets à viande mâles et femelles, vendus entre 9 et 12 semaines -- Dépenses et recettes

Dépenses

Nourriture: vendu à 9 semaines		
398 kg (875 livres)	x _____	
	(prix de la nourriture)	_____
vendu à 12 semaines		
636 kg (1,400 livres)	x _____	
	(prix de la nourriture)	_____
Bâtiments*.....		_____
Abreuvoirs, mangeoires et autre matériel*.....		_____
Chauffage et éclairage.....		_____
Couveuse et matériel*.....		_____
110 poussins d'un jour, plus transport.....		_____
Intérêts sur le financement, s'il y a lieu.....		_____
Frais divers pour imprévus (médicaments, nourriture supplémentaire, etc.), ajouter 10%.....		_____
Vaccinations.....		_____
Cages pour le transport au marché et transport lui-même.....		_____
Total des dépenses.....		_____

Recette

100 poulets à viande: vendus à 9 semaines		
190 kg (375 livres)	x _____	
	(prix estimé)	_____
vendus à 12 semaines		
241 kg (530 livres)	x _____	
	(prix estimé)	_____
Valeur du fumier vendu ou utilisé.....		_____
Total des recettes .....		_____
Moins total des dépenses .....		_____
Bénéfice (ou perte) .....		_____

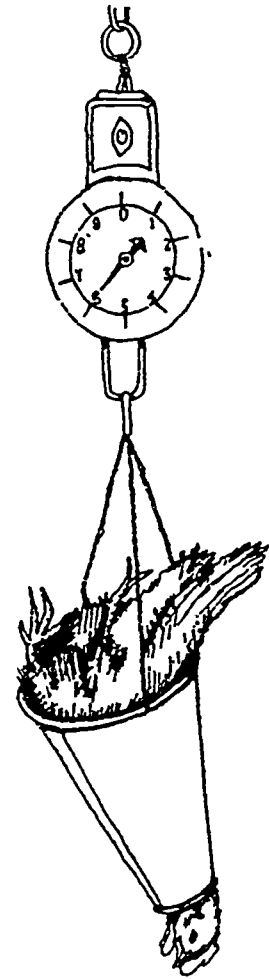
\*Si vous pensez que les bâtiments et le matériel peuvent durer 3 ans, comptez 10 pour cent de ces dépenses pour chaque cycle de 14 semaines (préparation, croissance et vente). S'ils durent quatre ans, 6 pour cent, etc.

# Pesage des poulets

Noter le poids de l'élevage et le poids de la nourriture qu'il consomme aide le fermier de plusieurs façons. A l'aide de ces renseignements, il peut repérer les pertes de poids des animaux et les diminutions dans la consommation de nourriture, deux signes importants de maladie. De plus, le fermier peut plus facilement se rendre compte si ses poulets à viande ont atteint un taux de consommation qui n'est plus rentable.

La meilleure méthode pour peser un poulet est de le placer la tête la première dans un cône en tôle. Ajustez la balance au poids du cône ou bien soustrayez ce dernier de celui que vous lisez sur le cadran de la balance.

Il n'est pas nécessaire de peser tous les poulets. Un échantillonnage de cinq à dix pour cent de ce qui semble être des animaux moyens est suffisant.



Pesage d'un poulet  
à l'aide d'un cône  
en tôle

# Stockage des oeufs destinés à la vente

Avant leur mise en vente, les oeufs doivent être maintenus le plus au frais possible, dans l'idéal entre 4,4 et 12,8° C (40 à 50° F). Par temps chaud, cela n'est bien souvent pas possible et le fermier doit aller les vendre au moins tous les trois jours. Ne laissez jamais les oeufs en plein soleil, même pour quelques minutes.

Un moyen de stocker les oeufs pendant quelques temps consiste à enterrer un pot en terre à l'ombre, jusqu'au col. Arrosez le sol tout autour, mais évitez les flaques. Mettez de la paille ou une natte au fond pour amortir les chocs et isoler les oeufs de l'eau qui pourrait s'y trouver. Placez-y les oeufs au fur et à mesure de leur récolte, recouvrez-les d'un morceau d'étoffe, puis de paille mouillée. La température à l'intérieur du pot sera d'environ 5,5° C (10° F) plus fraîche que la température extérieure.

Les oeufs absorbent très rapidement les odeurs; ne les stockez pas en contact avec des oignons, du kérosène, etc., ni dans des endroits moisiss.

# Nettoyage des oeufs

Les oeufs souillés de fientes ou par le contenu d'autres oeufs cassés ou fendus, non seulement se gâtent plus rapidement que les oeufs propres, mais se vendent à un prix plus bas. L'oeuf a une couche de protection naturelle résistant à l'entrée des bactéries et qui retient l'humidité à l'intérieur. Cependant le lavage à l'eau enlève cette protection, par conséquent ne considérez le lavage qu'en dernier ressort et consommez les oeufs lavés, le plus rapidement possible. Une méthode préférable pour nettoyer les oeufs consiste à les froter légèrement avec un fin papier de verre, de la toile émeri ou de la laine d'acier.

## Classement des oeufs par catégories

L'idée principale dans le classement des oeufs par catégories est de les trier afin que seuls ceux de bonne qualité soient mis en vente et qu'ils se vendent au meilleur prix. La méthode de classement la plus simple et la plus importante consiste à diviser les oeufs en trois catégories --les fêlés, les sales et les propres. Les oeufs fêlés seront vendus sur place pour la consommation immédiate ou mangés par la famille. Ceux qui sont sales seront nettoyés et vendus sur place pour être consommés dans les trois jours, tandis que l'on enverra les propres le plus vite possible au lieu de vente le plus important.

Si les consommateurs sont prêts à payer un prix plus élevé pour des oeufs d'une certaine couleur ou d'une certaine taille, le fermier doit les trier en fonction de ces critères. La plupart des pays ont établi des normes de taille pour les oeufs. S'il n'y en a pas dans votre région, les consommateurs voudront sans doute instituer les leurs.

Suggestions pour le classement des oeufs d'après leur poids

	<u>Grammes</u>	<u>Onces</u>
"Jumbo"	64 et plus	2 3/4 et plus
Extra gros	57 à 63	2 1/4 à 2 1/2
Gros	50 à 56	2 à 2 1/4
Moyens	43 à 49	1 1/2 à 1 3/4
Petits	35 à 42	1 1/2 ou moins

Dans certaines régions, les gens préfèrent les oeufs fécondés. Si vous vous trouvez dans une telle région, vous devez en tenir compte en mettant des coqs avec les pondeuses. Mais dans la plupart des cas, il vaut mieux vendre des oeufs non fécondés. Ils restent mangeables beaucoup plus longtemps par temps chaud que ceux fécondés.

## Stockage des oeufs destinés à la consommation domestique

Un oeuf non lavé et non fêlé, maintenu à l'ombre, devrait se conserver pendant deux semaines environ. Il existe trois façons de

les garder plus longtemps sans réfrigération. Ne conservez que de bons oeufs; utilisez, si possible, un mire-oeufs afin de déterminer leur qualité.

L'huile -- Une mince couche d'huile à la surface d'un oeuf en ferme les pores, en réduit l'évaporation de son contenu et empêche ce dernier de se gâter. A l'aide d'un panier métallique, trempez les oeufs dans de l'huile tiède, à environ 11° C (20° F) de plus que la température de l'oeuf lui-même. Une huile minérale légère est ce qu'il y a de mieux, mais presque toutes les huiles comestibles (telle que l'huile de palme) qui ne rancissent pas rapidement, conviennent. Si vous voulez réutiliser l'huile, filtrez-la et faites-la bouillir à 116° C (240° F) pour la stériliser. Les oeufs huilés se gardent ou moins trois semaines, plus longtemps si on les conserve au-dessous de 10° C (55° F).

Le pot en terre -- Placez les oeufs dans un pot en argile, enterré. Fermez-le hermétiquement et faites bien attention qu'il n'y ait pas d'eau dedans.

Le verre soluble -- Pour 100 oeufs, prenez un pot ou un bocal de 25 litres (6,5 gallons). Faites un mélange de 5,25 litres (5 quarts) d'eau préalablement bouillie et refroidie et de 0,5 litres (1/2 quart) de verre soluble (silicate de sodium). Placez les oeufs dans le récipient et recouvrez-les avec le mélange. Fermez-le et placez-le dans un endroit frais et à l'ombre. Les oeufs se conservent ainsi entre 1 à 6 mois.

L'eau de chaux -- Faites un mélange de 2,3 kg (5 livres) de chaux vive (chaux en poudre très fine) et de 6 litres (6,3 quarts) d'eau bouillie préalablement refroidie, et faites-le reposer pendant une nuit pour que la chaux se dépose. Placez les oeufs et la solution de chaux claire dans un récipient, couvrez et tenez au frais. Les oeufs devraient se conserver pendant plus d'un mois.

L'emballage des oeufs -- Avec un élevage de pondeuses moyen, cela vaut peut-être la peine de se renseigner sur l'achat de boîtes en carton faites spécialement pour les oeufs; 100 pondeuses peuvent produire plus de 2 000 oeufs par mois. Placez les oeufs dans les boîtes, le petit bout vers le bas pour éviter la casse.

## Taille de l'élevage

Pour tirer parti des avantages liés à la dimension, ce manuel recommande qu'un élevage de pondeuses comprenne au moins 50 ou 100 bêtes. La plupart des dépenses, telles que les bâtiments et

le matériel, sont à peu près les mêmes que pour un élevage plus petit; il en est de même pour le temps que l'on passe à le soigner. L'exemple suivant admet que les animaux, la nourriture et les soins sont bons.

---

100 pondeuses -- Dépenses et recettes

---

Dépenses

Nourriture jusqu'à 24 semaines		
Races à oeufs blancs		
1,136 kg (2,500 livres) x _____ ..		
(prix de la nourriture)		
Race à oeufs bruns		
1,418 kg (3,120 livres) x _____ ..		
Bâtiments <sup>1</sup> .....		
Mangeoires, abreuvoirs et autre matériel .....		
Litière .....		
Chauffage et éclairage, s'il y a lieu .....		
Matériel de couveuse .....		
Carburant pour la couveuse .....		
115 poussins d'un jour .....		
Transport des poussins .....		
Intérêts sur le financement .....		
Frais divers pour imprévus (médicaments, etc)		
ajoutez 10% .....		
Vaccins .....		
Investissement initial total .....		

Cycle de production -- 100 pondeuses

(ajusté pour 1% de mortalité par mois)

Nourriture pour 1 an		
Race à oeufs blancs		
4,150 kg (9,125 livres) x _____ ..		
Race à oeufs bruns		
5,000 kg (11,000 livres) x _____ ..		
Bâtiments .....		
Mangeoires, abreuvoirs et autre matériel .....		
Perchoirs, si on en utilise <sup>1</sup> .....		
Litière supplémentaire .....		
Cages, si on en utilise <sup>1</sup> .....		
Nichoirs <sup>1</sup> .....		
Chauffage et éclairage, s'il y a lieu .....		
Ramassage et stockage (paniers, pots, etc.) <sup>1</sup> .....		
Boîtes à oeufs, si on en utilise .....		
Transport des oeufs et des poules au marché ..		
Employés, s'il y a lieu .....		
Intérêts sur le financement .....		
Divers (vermifuge, etc.), ajoutez 1% .....		
Vaccinations .....		
Dépenses totales pour la production .....		



100 pondeuses -- Dépenses et recettes, suite

Recettes

Vente des oeufs		
Race à oeufs blancs -- 24,000 oeufs x	<u>          </u>	<u>          </u>
	(prix)	
Race à oeufs bruns -- 23,000 oeufs x	<u>          </u>	<u>          </u>
	(prix)	
Vente ou utilisation du fumier comme engrais...	<u>          </u>	<u>          </u>
Recette totale .....		<u>          </u>
Moins dépenses pour la production et		
investissement initial .....		<u>          </u>
Bénéfice, (ou pertes) .....		<u>          </u>

- 
1. Calculez les dépenses par rapport à la durée de vie que vous prévoyez pour les bâtiments et le matériel.
  2. Si vous ne pouvez pas vous procurer de poulets triés par sexe, achetez 225 poussins, ajustez les dépenses pour le matériel et la nourriture, ajustez les recettes pour la vente de 100 poulets à viande.
- 
-

# Notes

On doit prendre des notes pour permettre de faire l'analyse de l'exploitation et de repérer les problèmes. Pour être utiles, ces notes doivent être prises de façon simple et précise. Le fermier doit contrôler toutes les dépenses (et essayer de trouver des moyens pour les diminuer) ainsi que la production (et essayer de l'améliorer). Un bon moyen, pour noter la production d'oeufs, est de placer un formulaire semblable à celui de la page suivante dans le poulailler avec un crayon attaché à une ficelle à côté. On peut noter la production de toute une année sur un tel formulaire.

# Enregistrement de la production d'oeufs

Date de mise

Fermier	Date d'éclosion en poulailler																				Source de l'élevage	
Date	1	2	3	4	5	6	7	8	9	10	11	12	13	14	15	16	17	18	19	20		
Nombre d'oeufs																						
Matin																						
Matin																						
Après-midi																						
Après-midi																						
TOTAL																						
Animaux																						
Enlevés																						
Poids de pâtée en livres																						
Autres aliments																						
Date	21	22	23	24	25	26	27	28	29	30	31	Totaux pour mois				de ani- maux						
Matin																Premier du mois						
Matin																Vendu						
Après-midi																TOTAL						
Après-midi																Fin du mois						
TOTAL																						
Animaux																						
Enlevés																						
Poids de pâtée en livres																						
Autres Aliments																						
												Mois de		19								

Si vous travaillez pour la vulgarisation de l'élevage des volailles, vous désirez sans doute avoir de plus amples renseignements au sujet des dépenses et de la production, ce qui comprend:

- Les races, les sources d'approvisionnement, les dates d'éclosion et les dépenses.
- Le nombre d'animaux au départ et le nombre actuel.
- Le genre de nourriture, la consommation quotidienne et hebdomadaire, et le prix.
- Le prix des bâtiments et du matériel.
- Les suppléments de nourriture utilisés, s'il y a lieu, et leur prix.
- Le type de médicament ou de vaccin administré et leur prix.
- Les maladies ou les problèmes de parasites qui sévissent.
- Le genre de litière utilisé, s'il y a lieu, et son prix.
- La production d'oeufs hebdomadaire moyenne.
- Le temps (chaud, froid, changement brusque).
- Le nombre d'animaux éliminés et les raisons.
- La consommation familiale d'oeufs et de viande.

## Augmentation des bénéfices provenant de l'élevage de la volaille

La réduction des dépenses, l'augmentation de la production, l'adaptation aux changements du marché et aux fluctuations des prix, tout cela contribue à l'augmentation des bénéfices.

Concentrez-vous sur:

Le gaspillage de nourriture -- Des mangeoires solides et bien conçues valent la dépense car elles réduisent le gaspillage. Pour un minimum de gaspillage, ne les remplissez qu'au tiers.

Utilisation de la place -- Essayez de remplir le poulailler le plus possible sans cependant trop entasser les bêtes de façon à maintenir les frais d'hébergement par poulet, le plus bas possible. Un fermier avisé peut avoir un élevage composé d'un mélange de mâles et de femelles jusqu'à l'âge de dix semaines remplissant ainsi son poulailler, vendre les mâles comme poulets à viande et garder les femelles jusqu'à l'âge de la ponte, remplissant à nouveau le bâtiment.

Maintien de la production -- Une poule de 2 kg (4,4 livres) mange environ 27 kg (60 livres) de nourriture par an, rien que pour maintenir son poids. Il lui faut encore environ 6,8 kg (15 livres) pour produire ses 100 premiers oeufs, 5,9 kg (13 livres) pour la seconde centaine et 6,4 kg (14 livres) pour la troisième. Une bonne gestion et l'élimination des bêtes qui ne pondent pas sont essentielles pour faire du bénéfice.

Qualité de la nourriture -- Une nourriture bon marché mais mal équilibrée ne fait pas faire d'économies, elle réduit la production.

Sources de poulets -- Les races les plus productives sont en général plus chères mais on s'y retrouve en les vendant également plus cher.

Oeufs cassés ou souillés -- Une bonne gestion et un ramassage fréquent limitent les pertes dues à la casse et à la souillure.

Litière épaisse -- Les poulets produisent jusqu'à cinq pour cent d'oeufs supplémentaires sur une litière épaisse, de plus, ils produisent ainsi un engrais plus riche.

Moment opportun -- Essayez de vendre les oeufs et la viande au marché lorsque les prix sont au plus haut.

## Sources de financement

De nombreux petits exploitants n'ont pas l'argent liquide pour commencer un élevage de poulets de taille moyenne, d'autre part, les emprunts sont difficiles à obtenir parce que ce genre d'élevage est considéré comme une entreprise à risques élevés.

Il est vrai que les fermiers sans expérience peuvent rencontrer plus d'échecs que de réussites, mais certaines études montrent que les petits exploitants ont la réputation de payer leurs emprunts à temps. La préparation d'un plan de paiement précis peut aider à surmonter le peu d'empressement du prêteur. Ces personnes hésitent à prêter à de petits exploitants de peur que ces derniers fassent mauvais usage de l'argent. Un bon moyen pour éviter cela est de faire les achats destinés à l'élevage par le prêteur lui-même. Voici quelques sources de financement:

Les organismes gouvernementaux -- La plupart des pays en voie de développement ont des programmes de prêts aux agriculteurs, diffusés par des réseaux de vulgarisation administratifs ou agricoles.

Prêteurs privés -- Les banques, prêteurs d'argent locaux traditionnels, ainsi que les intermédiaires commerciaux sont des prêteurs possibles. Cependant, certains sont meilleurs que d'autres et il est prudent d'étudier à fond toutes les possibilités.

Organismes internationaux -- The World Bank, Oxfam, U.S./-A.I.D., CARE, UNICEF et autres organismes de soutien du développement rural dans certains pays. Ces programmes sont souvent administrés par le gouvernement du pays qui les abrite. Des informations sur ces organisations, et sur d'autres, peuvent être obtenues grâce au bureau local du "Peace Corps" ou par l'intermédiaire du Manuel d'informations du même organisme.

Autres -- Les coopératives, les caisses de crédit mutuelles, les groupements féminins, les vendeurs de poussins, les fabricants d'aliments et autres, peuvent offrir des possibilités de crédit.

Une bonne demande d'emprunt doit inclure au moins les informations suivantes, mais n'est, bien sûr, pas limitative:

- o Un bilan de l'exercice en cours.
- o Un relevé des recettes et des dépenses prévues.
- o Un plan de gestion chronologique.

- o Un programme de visite par les agents de vulgarisation.
- o Un plan de commercialisation, y compris le nom des acheteurs éventuels, ainsi que la prévision des pertes pendant le transport.
- o Un plan de remboursement: 10 à 12 semaines pour les races à viande, débutant à sept mois pour les pondeuses.

## Coopératives avicoles

En s'inscrivant à une coopérative ou en aidant à en fonder une, le fermier peut réduire ses frais et augmenter ses revenus, si cette organisation est bien gérée. La création d'une coopérative est, en général, soumise à des règlements du gouvernement qui supervise également son exploitation.

Les coopératives peuvent permettre de faire des économies grâce à l'achat en gros des aliments, des poussins et du matériel. Elles peuvent également acheter des mélangeurs et faire leurs propres mélanges d'aliments, faire des croisements et des élevages de poussins pour leurs membres et diffuser les conseils de vulgarisation. De plus, elles peuvent procurer à leurs membres des financements avantageux.

Dans le domaine de la commercialisation, elles peuvent diminuer les frais de transport en groupant les expéditions, inspecter et catégoriser les produits, négocier des contrats à grande échelle, et enfin, acheter du matériel de réfrigération pour stocker les produits pendant la saison où les prix sont peu élevés.

Les fermiers peuvent également apporter leur concours à la coop en aidant à son financement, en y travaillant et en partageant leur expérience avec les autres membres.



# 10. Vulgarisation de l'élevage de la volaille

Une bonne vulgarisation agricole est une organisation qui fonctionne dans les deux sens. Le fermier reçoit les résultats des recherches et les suggestions des chercheurs et des administrateurs et lui-même leur envoie ses questions et ses rapports sur les résultats réels. L'agent de la vulgarisation agricole est l'intermédiaire, assurant la transmission des informations dans les deux sens. De plus, il sert de relais entre les fermiers et lorsque l'un d'eux a une suggestion intéressante, il la transmet aux autres.

## Organisation de la formation et des visites

En mai 1977 la Banque Mondiale a publié Vulgarisation Agricole: Organisation de la formation et des visites par Daniel Benson et James G. Harrison. Ce petit livre décrit une méthode de gestion du personnel de vulgarisation qui a déjà énormément aidé plusieurs pays et qui se répand maintenant dans d'autres. Plusieurs de leurs idées peuvent être adaptées à n'importe quelle situation locale de vulgarisation. L'homme clé de cette organisation est l'Agent de vulgarisation

du village (VEW), qui a un programme fixe de visite à certains fermiers contacts de la région, qui n'a pas d'autre obligation que la vulgarisation et qui reçoit une formation régulière pendant son travail. Le VEW se consacre essentiellement à la diffusion des conseils les plus récents en matière de recherche agricole et ceux qui sont le plus facilement adaptables sous la forme de petites unités bien programmées et bien assimilables. Les fermiers accueillent très bien ce service car ils connaissent à l'avance le lieu et la date du passage du VEW et savent qu'il va leur fournir des conseils récents et pratiques.

Le VEW concentre son attention sur certains fermiers contacts bien précis, non pas par favoritisme pour quelques uns, mais pour pouvoir en toucher le plus grand nombre le plus rapidement possible. Les fermiers contacts n'ont pas besoin d'être les plus avancés du village, ceux que l'on trouve exceptionnels. Mais ce ne doit pas être non plus les moins avancés, ceux qui ne veulent rien tenter de neuf. Les fermiers contacts doivent avoir l'estime de leurs confrères -- en fait le village entier devrait participer à la sélection des fermiers contacts.

On demande à chaque fermier contact de partager les informations avec plusieurs de ses voisins, au fur et à mesure qu'il les reçoit, pouvant ainsi les discuter immédiatement avec eux. Les fermiers contacts servent également d'exemples à ceux qui suivent ce qu'ils font et leurs résultats.

Le VEW met l'accent sur l'utilisation des ressources disponibles et sur la modernisation des techniques de gestion plutôt que sur l'augmentation d'achat de matériel, se concentrant sur le

genre de conseils demandés par la majorité des fermiers de la région au moment de sa visite. Le VEW se tient strictement à son programme de visites aux fermiers contacts (à la même heure, le même jour, toutes les semaines ou tous les quinze jours) et il encourage le fermier contact à en inviter d'autres à se joindre à eux. Pour certaines cultures le VEW conseille au fermier de ne cultiver qu'une petite partie de son champ selon les méthodes recommandées, lui permettant ainsi de réduire ses risques et lui offrant un moyen de comparaison avec les méthodes traditionnelles. De plus, le VEW fournit des renseignements sur la disponibilité et le prix des fournitures, sur le montant des emprunts et il informe les fournisseurs et les prêteurs des besoins estimés.

Mais le rôle le plus important du VEW est de se concentrer sur les écarts de production évidents, les comblant en priorité pour pouvoir obtenir des résultats tangibles immédiats. Le meilleur moyen pour cela est de réunir tous les VEW d'une région, toutes les semaines ou tous les quinze jours pour des séances de formation et pour consulter les membres du conseil de la commune, les experts techniques et éventuellement les prêteurs et les fournisseurs sur les meilleures recommandations à faire pour les deux semaines suivantes.

#### Fermiers contacts avicoles

Suivant les conditions locales, vous pouvez appliquer ce programme de façon formelle ou avec des variantes à votre