

DOCUMENT RESUME

ED 109 788

EA 007 376

AUTHOR  
TITLE

Dufour, Desmond; Lavoie, Yolande.  
La Frequentation Scolaire dans la Region de Montreal  
e+ dans ses Sous-Regions 1966-1986. Documents  
Demographie Scolaire 9-26 (School Attendance in the  
Region of Montreal and of Its Suburbs 1966-1986.  
Scholastic Demographic Document 9-26).

INSTITUTION  
REPORT NO  
PUB DATE  
NOTE

Quebec Dept. of Education, Quebec.  
28-1162  
Nov 74  
198p.; Text in French; Related documents are EA 007  
370-383

EDRS PRICE  
DESCRIPTORS

MF-\$0.76 HC-\$9.51 PLUS POSTAGE  
\*Academic Achievement; Birth Rate; \*Educational  
Research; Elementary Secondary Education; \*Enrollment  
Influences; \*Enrollment Projections; Higher  
Education; \*School Demography; Tables (Data)  
Canada; Quebec

IDENTIFIERS

ABSTRACT

This document is one in a series forecasting the  
number of students in the Province of Quebec and in each of its  
regions. The public and private sectors have not been separated in  
these works. Forecasts according to the rate of advancement are made  
for each level of instruction (except the university level) by sex  
and by age. Tables and graphs present population data from 1966  
through 1972 and estimates for 1973 through 1986. The document  
contains the framework on which the study was constructed, the  
methodology, and three hypotheses of rate of increase on which the  
forecasts are based. (Author/MLF)

\*\*\*\*\*  
\* Documents acquired by ERIC include many informal unpublished \*  
\* materials not available from other sources. ERIC makes every effort \*  
\* to obtain the best copy available. nevertheless, items of marginal \*  
\* reproducibility are often encountered and this affects the quality \*  
\* of the microfiche and hardcopy reproductions ERIC makes available \*  
\* via the ERIC Document Reproduction Service (EDRS). EDRS is not \*  
\* responsible for the quality of the original document. Reproductions \*  
\* supplied by EDRS are the best that can be made from the original. \*  
\*\*\*\*\*

U.S. DEPARTMENT OF HEALTH  
EDUCATION & WELFARE  
NATIONAL INSTITUTE OF  
EDUCATION

THIS DOCUMENT HAS BEEN REPRODUCED EXACTLY AS RECEIVED FROM THE PERSON OR ORGANIZATION ORIGINATING IT. POINTS OF VIEW OR OPINIONS STATED DO NOT NECESSARILY REPRESENT OFFICIAL NATIONAL INSTITUTE OF EDUCATION POSITION OR POLICY.



GOUVERNEMENT DU QUÉBEC  
MINISTÈRE DE L'ÉDUCATION  
DIRECTION GÉNÉRALE DE LA PLANIFICATION

DOCUMENTS  
DÉMOGRAPHIE SCOLAIRE

9-26

**LA FRÉQUENTATION SCOLAIRE  
DANS LA RÉGION DE MONTRÉAL ET DANS SES SOUS-RÉGIONS  
1966-1986**

EA 007 376

Nov 1974  
Mar 1974

Desmond Dufour  
Yolande Lavoie

D 7475 088

28 1162

Nous tenons à exprimer  
notre vive reconnaissance à

Mme Marie-Paulè Dion (dactylo)  
Mlle Carole Robitaille (compilation)  
et plus particulièrement à  
M. Marcel Beaudet (support technique)

qui nous ont apporté une  
collaboration appréciée.

## TABLE DES MATIÈRES

	Page
Avant-propos.....	xv
Introduction.....	1
CHAPITRE 1: Sources et arrangement des données.....	5
1.1 Les sources et l'arrangement des données....	6
1.2 Les populations scolaires (1966-67 à 1973-74)	6
1.3 Les populations d'âge scolaire (1966-1986)..	9
CHAPITRE 2: La Méthodologie.....	18
2.1 L'évaluation de la scolarisation passée.....	18
2.2 Les hypothèses de prévision.....	20
a) La construction des hypothèses pour le secondaire.....	23
b) La construction des hypothèses pour le collégial.....	24
c) Application et justification des hypothèses.....	26
2.3 La scolarisation différentielle suivant le sexe.....	35
2.4 Remarques.....	38
CHAPITRE 3: Les taux de scolarisation passés et futurs..	43
3.1 Le développement de la maternelle.....	44
3.2 La compression de l'élémentaire.....	44
3.3 Le rajeunissement au secondaire.....	45
3.4 L'augmentation de la fréquentation au collé- gial.....	47

## TABLE DES MATIERES (fin)

	Page
✓ CHAPITRE 4: Les populations scolaires: principaux traits de leur évolution.....	70
4.1 Les effectifs scolaires et le niveau de la fécondité.....	71
4.2 L'évolution globale des clientèles scolaires	74
4.3 L'évolution suivant le niveau.....	78
a) Niveaux maternelle et élémentaire.....	80
b) Niveau secondaire.....	80
c) Niveau collégial.....	81
d) Distribution relative suivant le niveau..	83
4.4 La région dans l'ensemble du Québec.....	85

\* \* \*

## LISTE DES TABLEAUX

## REGION DE MONTREAL

	Page
Tableau 1: Population d'âge scolaire par année d'âge, sexes réunis, 1966 à 1986.....	15
Tableau 2: Population d'âge scolaire par année d'âge, sexe masculin, 1966 à 1986.....	16
Tableau 3: Population d'âge scolaire par année d'âge, sexe féminin, 1966 à 1986.....	17
Tableau 4: Taux de scolarisation par âge, sexes réunis, 1966 à 1986. Hypothèse faible.	52
Tableau 5: Taux de scolarisation par âge/niveau, sexes réunis, 1966 à 1986. Hypothèse faible.....	53
Tableau 6: Taux de scolarisation par âge, sexe masculin, 1966 à 1986. Hypothèse faible.....	54
Tableau 7: Taux de scolarisation par âge/niveau, sexe masculin, 1966 à 1986. Hypothèse faible.....	55
Tableau 8: Taux de scolarisation par âge, sexe féminin, 1966 à 1986. Hypothèse faible	56
Tableau 9: Taux de scolarisation par âge/niveau, sexe féminin, 1966 à 1986. Hypothèse faible.....	57
Tableau 10: Taux de scolarisation par âge, sexes réunis, 1966 à 1986. Hypothèse de stagnation.....	58
Tableau 11: Taux de scolarisation par âge/niveau, sexes réunis, 1966 à 1986. Hypothèse de stagnation.....	59

## LISTE DES TABLEAUX (suite)

## REGION DE MONTREAL

	Page
Tableau 12: Taux de scolarisation par âge, sexe masculin, 1966 à 1986. Hypothèse de stagnation.....	60
Tableau 13: Taux de scolarisation par âge/niveau, sexe masculin, 1966 à 1986. Hypothèse de stagnation.....	61
Tableau 14: Taux de scolarisation par âge, sexe féminin, 1966 à 1986. Hypothèse de stagnation.....	62
Tableau 15: Taux de scolarisation par âge/niveau, sexe féminin, 1966 à 1986. Hypothèse de stagnation.....	63
Tableau 16: Taux de scolarisation par âge, sexes réunis, 1966 à 1986. Hypothèse forte..	64
Tableau 17: Taux de scolarisation par âge/niveau, sexes réunis, 1966 à 1986. Hypothèse forte.....	65
Tableau 18: Taux de scolarisation par âge, sexe masculin, 1966 à 1986. Hypothèse forte	66
Tableau 19: Taux de scolarisation par âge/niveau, sexe masculin, 1966 à 1986. Hypothèse forte.....	67
Tableau 20: Taux de scolarisation par âge, sexe féminin, 1966 à 1986. Hypothèse forte.	68
Tableau 21: Taux de scolarisation par âge/niveau, sexe féminin, 1966 à 1986. Hypothèse forte.....	69

LISTE DES TABLEAUX (suite)

REGION DE MONTREAL

	Page
Tableau 22: Evolution abrégée des effectifs scolaires suivant le niveau et l'hypothèse de prévision, 1966 à 1986.....	75
Tableau 23: Variation relative (en pour cent) des effectifs scolaires suivant le niveau et l'hypothèse de prévision, 1966 à 1986.....	77
Tableau 24: Variation relative (en pour cent) des effectifs scolaires suivant le niveau et l'hypothèse de prévision, sexes réunis, 1974 à 1986.....	78
Tableau 25: Populations scolaires par âge, sexes réunis, 1966 à 1973.....	89
Tableau 26: Populations scolaires par âge/niveau, sexes réunis, 1966 à 1973.....	90
Tableau 27: Populations scolaires par âge, sexe masculin, 1966 à 1973.....	91
Tableau 28: Populations scolaires par âge/niveau, sexe masculin, 1966 à 1973.....	92
Tableau 29: Populations scolaires par âge, sexe féminin, 1966 à 1973.....	93
Tableau 30: Populations scolaires par âge/niveau, sexe féminin, 1966 à 1973.....	94
Tableau 31: Populations scolaires par âge, sexes réunis, 1974 à 1986. Hypothèse faible.	95
Tableau 32: Populations scolaires par âge/niveau, sexes réunis, 1974 à 1986. Hypothèse faible.....	96



## LISTE DES TABLEAUX (suite)

## REGION DE MONTREAL

	Page
Tableau 33: Populations scolaires par âge, sexe masculin, 1974 à 1986. Hypothèse faible.....	97
Tableau 34: Populations scolaires par âge/niveau, sexe masculin, 1974 à 1986. Hypothèse faible.....	98
Tableau 35: Populations scolaires par âge, sexe féminin, 1974 à 1986. Hypothèse faible	99
Tableau 36: Populations scolaires par âge/niveau, sexe féminin, 1974 à 1986. Hypothèse faible.....	100
Tableau 37: Populations scolaires par âge, sexes réunis, 1974 à 1986. Hypothèse de stagnation.....	101
Tableau 38: Populations scolaires par âge/niveau, sexes réunis, 1974 à 1986. Hypothèse de stagnation.....	102
Tableau 39: Populations scolaires par âge, sexe masculin, 1974 à 1986. Hypothèse de stagnation.....	103
Tableau 40: Populations scolaires par âge/niveau, sexe masculin, 1974 à 1986. Hypothèse de stagnation.....	104
Tableau 41: Populations scolaires par âge, sexe féminin, 1974 à 1986. Hypothèse de stagnation.....	105
Tableau 42: Populations scolaires par âge/niveau, sexe féminin, 1974 à 1986. Hypothèse de stagnation.....	106

## LISTE DES TABLEAUX (suite)

## REGION DE MONTREAL

	Page
Tableau 43: Populations scolaires par âge, sexes réunis, 1974 à 1986. Hypothèse forte..	107
Tableau 44: Populations scolaires par âge/niveau, sexes réunis, 1974 à 1986. Hypothèse forte.....	108
Tableau 45: Populations scolaires par âge, sexe masculin, 1974 à 1986. Hypothèse forte	109
Tableau 46: Populations scolaires par âge/niveau, sexe masculin, 1974 à 1986. Hypothèse forte.....	110
Tableau 47: Populations scolaires par âge, sexe féminin, 1974 à 1986. Hypothèse forte.	111
Tableau 48: Populations scolaires par âge/niveau, sexe féminin, 1974 à 1986. Hypothèse forte.....	112

\* \* \*

## SOUS-REGION NORD DE MONTREAL

Tableau A-1: Population d'âge scolaire par année d'âge, sexes réunis, 1966 à 1986.....	114
Tableau A-2: Population d'âge scolaire par année d'âge, sexe masculin, 1966 à 1986.....	115
Tableau A-3: Population d'âge scolaire par année d'âge, sexe féminin, 1966 à 1986.....	116

## LISTE DES TABLEAUX (suite)

## SOUS-REGION NORD DE MONTREAL

	Page
Tableau A-4: Populations scolaires par âge, sexes réunis, 1974 à 1986. Hypothèse faible.	117
Tableau A-5: Populations scolaires par âge/niveau, sexes réunis, 1974 à 1986. Hypothèse faible.....	118
Tableau A-6: Populations scolaires par âge, sexe masculin, 1974 à 1986. Hypothèse faible.....	119
Tableau A-7: Populations scolaires par âge/niveau, sexe masculin, 1974 à 1986. Hypothèse faible.....	120
Tableau A-8: Populations scolaires par âge, sexe féminin, 1974 à 1986. Hypothèse faible	121
Tableau A-9: Populations scolaires par âge/niveau, sexe féminin, 1974 à 1986. Hypothèse faible.....	122
Tableau A-10: Populations scolaires par âge, sexes réunis, 1974 à 1986. Hypothèse de stagnation.....	123
Tableau A-11: Populations scolaires par âge/niveau, sexes réunis, 1974 à 1986. Hypothèse de stagnation.....	124
Tableau A-12: Populations scolaires par âge, sexe masculin, 1974 à 1986. Hypothèse de stagnation.....	125
Tableau A-13: Populations scolaires par âge/niveau, sexe masculin, 1974 à 1986. Hypothèse de stagnation.....	126

## LISTE DES TABLEAUX (suite)

## SOUS-REGION NORD DE MONTREAL

	Page
Tableau A-14: Populations scolaires par âge, sexe féminin, 1974 à 1986. Hypothèse de stagnation.....	127
Tableau A-15: Populations scolaires par âge/niveau, sexe féminin, 1974 à 1986. Hypothèse de stagnation.....	128
Tableau A-16: Populations scolaires par âge, sexes réunis, 1974 à 1986. Hypothèse forte.	129
Tableau A-17: Populations scolaires par âge/niveau, sexes réunis, 1974 à 1986. Hypothèse forte.....	130
Tableau A-18: Populations scolaires par âge, sexe masculin, 1974 à 1986. Hypothèse forte.....	131
Tableau A-19: Populations scolaires par âge/niveau, sexe masculin, 1974 à 1986, Hypothèse forte.....	132
Tableau A-20: Populations scolaires par âge, sexe féminin, 1974 à 1986. Hypothèse forte	133
Tableau A-21: Populations scolaires par âge/niveau, sexe féminin, 1974 à 1986. Hypothèse forte.....	134

\* \* \*

LISTE DES TABLEAUX (suite)

SOUS-REGION SUD : EAL

	Page
Tableau B-1: Population d'âge scolaire par année d'âge, sexes réunis, 1966 à 1986.....	136
Tableau B-2: Population d'âge scolaire par année d'âge, sexe masculin, 1966 à 1986.....	137
Tableau B-3: Population d'âge scolaire par année d'âge, sexe féminin, 1966 à 1986.....	138
Tableau B-4: Populations scolaires par âge, sexes réunis, 1974 à 1986. Hypothèse faible	139
Tableau B-5: Populations scolaires par âge/niveau, sexes réunis, 1974 à 1986. Hypothèse faible.....	140
Tableau B-6: Populations scolaires par âge, sexe masculin, 1974 à 1986. Hypothèse faible.....	141
Tableau B-7: Populations scolaires par âge/niveau, sexe masculin, 1974 à 1986. Hypothèse faible.....	142
Tableau B-8: Populations scolaires par âge, sexe féminin. 1974 à 1986. Hypothèse faible.....	143
Tableau B-9: Populations scolaires par âge/niveau, sexe féminin, 1974 à 1986. Hypothèse faible.....	144
Tableau B-10: Populations scolaires par âge, sexes réunis, 1974 à 1986. Hypothèse de stagnation.....	145
Tableau B-11: Populations scolaires par âge/niveau, sexes réunis, 1974 à 1986. Hypothèse de stagnation.....	146

## LISTE DES TABLEAUX (suite)

## SOUS-REGION SUD DE MONTREAL

	Page
Tableau B-12: Populations scolaires par âge, sexe masculin, 1974 à 1986. Hypothèse de stagnation.....	147
Tableau B-13: Populations scolaires par âge/niveau, sexe masculin, 1974 à 1986. Hypothèse de stagnation.....	148
Tableau B-14: Populations scolaires par âge, sexe féminin, 1974 à 1986. Hypothèse de stagnation.....	149
Tableau B-15: Populations scolaires par âge/niveau, sexe féminin, 1974 à 1986. Hypothèse de stagnation.....	150
Tableau B-16: Populations scolaires par âge, sexes réunis, 1974 à 1986. Hypothèse forte.	151
Tableau B-17: Populations scolaires par âge/niveau, sexes réunis, 1974 à 1986. Hypothèse forte.....	152
Tableau B-18: Populations scolaires par âge, sexe masculin, 1974 à 1986. Hypothèse forte.....	153
Tableau B-19: Populations scolaires par âge/niveau, sexe masculin, 1974 à 1986. Hypothèse forte.....	154
Tableau B-20: Populations scolaires par âge, <u>sexe</u> féminin, 1974 à 1986. Hypothèse forte	155
Tableau B-21: Populations scolaires par âge/niveau, sexe féminin, 1974 à 1986. Hypothèse forte.....	156

\* \* \*

## LISTE DES TABLEAUX. (suite)

## SOUS-REGION ILE-DE-MONTREAL

	Page
Tableau C-1: Population d'âge scolaire par année d'âge, sexes réunis, 1966 à 1986.....	158
Tableau C-2: Population d'âge scolaire par année d'âge, sexe masculin, 1966 à 1986....	159
Tableau C-3: Population d'âge scolaire par année d'âge, sexe féminin, 1966 à 1986.....	160
Tableau C-4: Populations scolaires par âge, sexes réunis, 1974 à 1986. Hypothèse faible.	161
Tableau C-5: Populations scolaires par âge/niveau, sexes réunis, 1974 à 1986. Hypothèse faible.....	162
Tableau C-6: Populations scolaires par âge, sexe masculin, 1974 à 1986. Hypothèse faible.....	163
Tableau C-7: Populations scolaires par âge/niveau, sexe masculin, 1974 à 1986. Hypothèse faible.....	164
Tableau C-8: Populations scolaires par âge, sexe féminin, 1974 à 1986. Hypothèse faible.....	165
Tableau C-9: Populations scolaires par âge/niveau, sexe féminin, 1974 à 1986. Hypothèse faible.....	166
Tableau C-10: Populations scolaires par âge, sexes réunis, 1974 à 1986. Hypothèse de stagnation.....	167
Tableau C-11: Populations scolaires par âge/niveau, sexes réunis, 1974 à 1986. Hypothèse de stagnation.....	168

## LISTE DES TABLEAUX (fin)

## SOUS-REGION ILE-DE-MONTREAL

	Page
Tableau C-12: Populations scolaires par âge, sexe masculin, 1974 à 1986. Hypothèse de stagnation.....	169
Tableau C-13: Populations scolaires par âge/niveau, sexe masculin, 1974 à 1986. Hypothèse de stagnation.....	170
Tableau C-14: Populations scolaires par âge, sexe féminin, 1974 à 1986. Hypothèse de stagnation.....	171
Tableau C-15: Populations scolaires par âge/niveau, sexe féminin, 1974 à 1986. Hypothèse de stagnation.....	172
Tableau C-16: Populations scolaires par âge, sexes réunis, 1974 à 1986. Hypothèse forte.	173
Tableau C-17: Populations scolaires par âge/niveau, sexes réunis, 1974 à 1986. Hypothèse forte.....	174
Tableau C-18: Populations scolaires par âge, sexe masculin, 1974 à 1986. Hypothèse forte.....	175
Tableau C-19: Populations scolaires par âge/niveau, sexe masculin, 1974 à 1986. Hypothèse forte.....	176
Tableau C-20: Populations scolaires par âge, sexe féminin, 1974 à 1986. Hypothèse forte	177
Tableau C-21: Populations scolaires par âge/niveau, sexe féminin, 1974 à 1986. Hypothèse forte.....	178

\* \* \*



## LISTE DES GRAPHIQUES

	Page
Graphique 1: Durées moyennes au secondaire, sexes réunis, ensemble du Québec, 1966 à 1986 (indice du moment).....	48
Graphique 2: Evolution de la clientèle scolaire suivant le niveau et les trois hypothèses de prévision, région de Montréal, 1966 à 1986.....	76
Graphique 3: Répartition des effectifs scolaires par niveau suivant l'hypothèse moyenne (de stagnation), région de Montréal, 1966 à 1986.....	79
Graphique 4: Evolution de la clientèle scolaire suivant le niveau et les trois hypothèses de prévision, ensemble du Québec, 1966 à 1986.....	87

## AVANT-PROPOS

Ce document contient trois séries statistiques essentielles à une bonne connaissance de la scolarisation passée, actuelle et future des jeunes de la région. Ce sont:

- 1- Les populations d'âge scolaire, 1966-1986<sup>(1)</sup>  
pp. 15 à 17 tableaux 1 à 3.
  - 2- Les taux de scolarisation, 1966-1986<sup>(2)</sup>  
pp. 52 à 69 tableaux 4 à 21.
  - 3- Les populations scolaires observées, 1966-1973  
pp. 89 à 94 tableaux 25 à 30.
- Les populations scolaires prévues, 1974-1986<sup>(1)</sup>  
pp. 95 à 112 tableaux 31 à 48.

Le lecteur pressé pourra passer directement à la section qui concerne ses besoins ou ses intérêts.

---

(1) Voir les annexes A, B et C pour les sous-régions Nord, Sud et de l'Ile-de-Montréal.

(2) Pour les sous-régions voir: DUFOUR, Desmond; Les taux de scolarisation par âge, âge-niveau et sexe (1966-1986), Sous-région Nord de Montréal, sous-région Sud de Montréal et sous-région Ile-de-Montréal, D.S.9-10, D.G.P. Ministère de l'Éducation, Québec, octobre 1974.

Nous souhaitons cependant que l'utilisateur des données contenues dans ce document recoure toujours au texte où nous présentons les sources, la méthodologie et une interprétation sommaire des résultats. Les explications que nous fournissons sont largement suffisantes pour guider ceux qui auront à manipuler nos données. Par contre, l'ignorance de ces éléments d'interprétation pourrait entraîner de graves mécomptes.

## INTRODUCTION

La dernière décennie a été marquée par des changements profonds dans le domaine de l'éducation au Québec. Préparés par le rapport Parent, ces changements se sont concrétisés, dès la création du ministère de l'Éducation, par la prolifération des polyvalentes et des CEGEP, par le regroupement des commissions scolaires, par la centralisation administrative, par le renouveau pédagogique et par des réformes structurales du système. Toutes ces innovations visaient à accroître la scolarisation de la population québécoise et à égaliser les chances de chacun face à l'éducation et à la culture.

Nous voulons ici faire le point d'une part et évaluer les perspectives d'avenir d'autre part. Ce travail nous semble d'autant plus nécessaire qu'on voit se dessiner et s'amplifier des comportements scolaires nouveaux: l'abandon précoce des études<sup>(1)</sup> et l'éducation récurrente. Nous n'examinons ici ni l'un ni

---

(1) Voir MONNIER, D. Relance 1972; et GAUMOND, D. et MONNIER, D. Relance 1973, Direction générale de la Planification, Ministère de l'Éducation, Québec, 1973.

l'autre de ces phénomènes, mais l'un et l'autre soutiennent les simulations que nous faisons de l'évolution future des clientèles régulières.

Nous nous bornons, dans cette étude, à la clientèle scolaire régulière de niveau infra-universitaire<sup>(1)</sup>. Elle est la mieux connue, ce qui permet de supputer plus facilement son avenir. Elle est surtout celle qui engloutit les milliards de dollars que le Québec consacre à l'éducation, car elle est et sera pour longtemps encore, la plus nombreuse et la plus dépendante du budget du ministère de l'Éducation et des commissions scolaires.

Intéressés avant tout à la mesure de la participation de la population d'âge scolaire à l'activité éducatrice, nous utilisons comme indice principal de mesure le taux de scolarisation par âge qui rapporte les scolarisés d'un âge donné à la population totale du même âge.

Cet indice, difficile à manipuler lorsqu'on veut ventiler les effectifs scolaires suivant des catégories raffinées, est fort approprié à des prévisions

---

(1) Les travaux sont en cours pour le niveau universitaire à la Direction générale de la Planification.

globales à long terme. Il est fortement influencé par l'abandon des études et éventuellement par le retour aux études mais il mesure de façon imparfaite ces phénomènes. Il traduit de même avec plus ou moins de bonheur les retards scolaires.

Le taux de scolarisation a sur le taux de passage, aussi largement utilisé en démographie scolaire<sup>(1)</sup>, l'avantage de ne pas être influencé par les migrations. Son interprétation s'en trouve facilitée, surtout si le calcul se rapporte à des populations à fort taux migratoire. Par contre, il nécessite la connaissance de la population totale (scolarisée et non scolarisée) de la région étudiée alors que le taux de passage ne requiert que des données sur la population scolaire. Toutefois, le recours à plus d'une source permet de confronter les données et de juger de leur valeur autrement que par les seuls tests de cohérence interne.

---

(1) DUCHESNE, Louis. Projections préliminaires de la population scolaire des niveaux maternelle, élémentaire et secondaire pour les régions administratives scolaires, 1973-74 à 1979-80. Document de travail 9.16, D.G.P. Ministère de l'Éducation. Février 1974, 58 p.

AMYOT, Michel. Estimation de la clientèle scolaire suivant les réseaux et niveaux d'enseignement 1973-74 à 1977-78. Documents Démographie scolaire 9-15, D.G.P. Ministère de l'Éducation, Québec, Décembre 1973, 76 p.

4

Nous venons de laisser entendre, et le lecteur devra garder cet avertissement à l'esprit, que l'information de base appelle certaines réserves. Elle demeure valable dans les limites que nous donnons à cette étude. Considérés dans leur ensemble et non pris chacun individuellement ou alignés de façon à faire ressortir les grands traits de leur évolution, les taux de scolarisation sont de précieux instruments d'évaluation et de prévision de la scolarisation.

C'est précisément une évaluation des effets du processus de démocratisation de l'enseignement sur la fréquentation scolaire que nous voulons offrir au lecteur en même temps que la simulation de quelques futurs possibles.

La présentation des sources et de la méthodologie sera suivie des résultats commentés et analysés. Les taux observés couvrent la période 1966-1972<sup>(1)</sup> alors que les "prévisions" s'étendent jusqu'à 1986, offrant un horizon de plus de 10 ans. Compte tenu de la fragilité de la plupart des travaux prospectifs, il s'agit là d'un long terme que nous hésiterions à dépasser.

\* \* \*

---

(1) Voir aussi: DUFOUR, D. et LAVOIE, Y., Les taux de scolarisation des régions administratives du Québec (sexe, âge et niveau), 1961, 1966 à 1971. Document démographie scolaire 9-17, D.G.P., Ministère de l'Education, Québec, Avril 1974, 96 p.

## CHAPITRE 1

### SOURCES ET ARRANGEMENT DES DONNÉES

N'eussent été certaines contraintes créées par l'appareil statistique dont nous disposions, ce chapitre aurait pu se limiter à une brève présentation de la méthodologie. Il nous apparaît toutefois nécessaire de décrire les données de base qui ont servi au calcul des taux de scolarisation par âge et par âge/niveau.

En effet, la nature de cette information et les traitements auxquels nous l'avons soumise doivent, à notre avis, être connus de ceux qui auront à utiliser ce document. Populations scolaires et populations d'âge scolaire proviennent de cueillettes d'information ou d'estimations qui approchent autant que possible la réalité. Mais elles ont malheureusement des faiblesses et des lacunes dont il a parfois fallu nous accommoder, mais que nous avons aussi tant bien que mal palliées dans bien des cas. On comprendra mieux certaines incohérences des séries de taux "observés" si on a bien lu ce chapitre.



### 1.1 Les sources et l'arrangement des données

Les sources sont de deux ordres. Il y a d'une part celles dont on tire les populations scolaires et d'autre part celles qui fournissent les populations scolarisables ou d'âge scolaire.

### 1.2 Les populations scolaires (1966-67 à 1973-74)

Les données brutes sur la fréquentation scolaire proviennent du Service de l'Informatique du ministère de l'Education du Québec (SIMEQ).

Les populations scolaires suivant le sexe, l'âge et le niveau ont été extraites des brochures statistiques du SIMEQ<sup>(1)</sup>, disponibles de 1966-67 à 1970-71 inclusivement<sup>(2)</sup>. Ces informations sont ventilées suivant le territoire (régions administratives), le réseau (public ou privé), la langue maternelle et la confession.

---

(1) Statistiques de l'enseignement, Clientèles scolaires, Ages et degrés de cours, Service de l'Informatique, Ministère de l'Education, Québec.

(2) Depuis le moment où ce texte a été préparé (été 1974), SIMEQ a publié la brochure 1971-72 (septembre 1974). Nous n'avons malheureusement pas pu reprendre tous nos calculs relatifs à cette année, mais les écarts avec la brochure sont dans l'ensemble à peu près nuls.

Les brochures précitées sélectionnent la clientèle scolaire régulière par opposition à la clientèle scolaire à temps partiel, du soir ou des cours par correspondance. Sont donc incluses dans les données utilisées les clientèles de l'enfance inadaptée et de l'éducation permanente à temps plein du niveau collégial.

Le niveau universitaire est absent de toutes les compilations du SIMEQ.

Les données des années récentes, 1971-72<sup>(1)</sup>, 1972-73 et 1973-74, ne sont pas encore disponibles suivant les variables âge, niveau et territoire<sup>(2)</sup>.

Voici comment nous avons, pour 1971-72 et 1972-73, procédé à une approximation des données nécessaires au calcul des taux par âge et par âge/niveau suivant le sexe.

---

(1) Voir note (2) page précédente.

(2) Les fichiers informatisés montés à partir des inscriptions individuelles des élèves ne sont pas à jour pour ces années. Avant la publication, non seulement le SIMEQ procède à toutes les mises à jour possibles, mais encore il utilise, pour compléter les fichiers "ELEVES", l'information supplémentaire contenue dans les fichiers "ECOLES". On crée ainsi un nouveau fichier, le fichier "EXPERTISE" dont sont extraites les données contenues dans les brochures.



Des compilations faites à partir des "sommaires statistiques des écoles", à jour à cette date, fournissent les effectifs scolaires par niveau d'enseignement sans distinction d'âge ou de sexe. A ces effectifs, nous avons appliqué les distributions suivant l'âge et le sexe provenant des fichiers "ELEVES". Ces derniers dénombrent à ce jour environ 90% des élèves inscrits tant en 1971-72 qu'en 1972-73. Nous sommes donc assurés d'approcher de façon très satisfaisante les données officielles à venir.

En 1973-74, nous avons estimé de façon grossière les effectifs par niveau. Le fichier "Sommaire statistique de l'école" n'étant pas encore à jour (en date du 20 mars 1974), nous avons adopté une estimation des effectifs par niveau provenant de l'information déjà disponible, complétée à l'aide des déclarations de l'année précédente des écoles qui n'ont pas retourné leur formulaire 1973-74. Environ 6% des effectifs scolaires ont ainsi été estimés à partir de ceux de 1972-73. Pour les régions nous n'avons pas réparti les effectifs par âge et par sexe à cause du degré variable de complétude des dossiers régionaux qui ne garantissait pas une valeur uniforme des résultats.

1.3 Les populations d'âge scolaire (1966-1986)

Les populations d'âge scolaire se limitent essentiellement aux jeunes de 5 à 24 ans pour les fins de cette étude. Toutefois, tous les tableaux se rapportant à ces populations incluent les 0-4 ans dont la connaissance nous était nécessaire pour préparer les données que nous avons utilisées. Les enfants de 0 à 5 ans, devenant à court terme scolarisables, entrent d'ailleurs dans le champ de nos préoccupations.

Les populations d'âge scolaire utilisées dans ce document sont ou observées, ou estimées, ou prévues.

Les populations observées des régions administratives scolaires sont extraites des recensements fédéraux de 1966 et de 1971<sup>(1)</sup>. Des estimations ont été produites (par année d'âge) pour les années intercensitaires, 1967-1970, suivant la méthode exposée aux pages 10 et 11 concernant les données prévues.

---

(1) Données non publiées et diffusées par le Bureau de la Statistique du Québec.

De 1972 à 1986, les populations d'âge scolaire proviennent de perspectives établies par le Bureau de la Statistique du Québec<sup>(1)</sup>. Ces perspectives nous fournissent des répartitions de la population par groupes d'âges quinquennaux aux diverses années de recensement jusqu'en 1986, c'est-à-dire en 1976, en 1981 et en 1986<sup>(2)</sup>. Nous avons besoin d'estimations de la population pour toutes les années comprises entre 1971 et 1986 et ce, par année d'âge.

Chaque donnée concernant un groupe de cinq générations devait donc être fractionnée par génération et l'effectif estimé de chaque génération devait ensuite générer une estimation de cette même génération à chacune des années intercensitaires.

Nous avons d'abord supposé que chaque génération née avant 1971 représente en 1976, en 1981 et en 1986 la même proportion par rapport à son groupe d'âges qu'en 1971. On obtenait grâce à cette hypothèse

---

(1) SINCLAIR, Roger. Perspective d'évolution de la population du Québec et des régions administratives scolaires, 1971-1986. (Document préliminaire pour circulation restreinte). Service de la démographie et du recensement. Bureau de la Statistique du Québec, Janvier 1974, 111 p.

(2) Ce document comporte une seule hypothèse de prévision qu'on pourrait qualifier d'hypothèse moyenne. Un jeu de plusieurs hypothèses aurait éventuellement permis d'offrir une gamme plus étendue de résultats.

une distribution de la population par année d'âge pour  
 les 5-29 ans en 1976,  
 les 10-29 ans en 1981  
 et les 15-29 ans en 1986,  
 c'est-à-dire pour chacune des générations présentes au  
 recensement de 1971 (voir modèle ci-dessous).

<u>AGE</u>	<u>RECENSEMENT DE 1971</u>		<u>EFFECTIF DU GROUPE</u>
	<u>EFFECTIF</u>	<u>PROPORTION</u>	<u>D'AGES 5-9 ANS EN 1976</u>
0	92,000	.184	
1	95,000	.190	
2	100,000	.200	
3	105,000	.210	
4	108,000	.216	
0-4	500,000	1.000	
5			96,784
6			99,940
7			105,200
8			110,460
9			113,616
5-9			526,000

Il restait ensuite à faire évoluer cha-  
 cune de ces générations au cours des années intercensi-  
 taires, ce que nous avons fait par simple interpolation  
 linéaire pour chacune des régions administratives sco-  
 laires<sup>(1)</sup>.

---

(1) Les données pour l'ensemble du Québec proviennent  
 de la sommation des données régionales.

Nous avons donc agi comme si chaque génération devait conserver la même importance relative par rapport à son groupe d'âges à chaque année de recensement. De plus, nous avons présumé que chacune devait évoluer sans à-coups entre deux recensements successifs. Nous savons toutefois que la mortalité et les migrations sont des phénomènes sélectifs, variant dans le temps et avec l'âge. Si nous avons ainsi privilégié l'effet de la fécondité sur la répartition suivant l'âge, c'est que les populations d'âge scolaire sont principalement affectées par la dénatalité récente. En effet au Québec, l'effectif des générations nées entre 1954 et 1965 oscillait entre 130,000 et 143,000. Or les naissances annuelles se chiffrent à moins de 100,000 depuis 1968. Actuellement (en 1974) toutes les régions sont sensiblement affectées par la dénatalité.

Pour les générations nées après 1971, nous ~~présentons~~ présentons que des données suivantes dans les prévisions fournies par le B.S.Q.:

<u>GROUPE D'AGES</u>	<u>1976</u>	<u>1981</u>	<u>1986</u>
0-4	257,245	276,348	298,962
5-9		262,102	281,082
10-14			264,173

(Voir tableau 1)

Nous guidant sur les hypothèses de fécondité et l'évolution de la structure par âge des femmes en âge de procréer<sup>(1)</sup>, nous avons estimé une répartition par année d'âge des 0-4 ans qui correspondait à l'évolution annuelle présumée des naissances. Nous avons ensuite supposé qu'un même groupe de générations conservait la même répartition à chaque année de recensement: la répartition des 0-4 ans en 1976 devenait donc celle des 5-9 ans en 1981 et des 10-14 ans en 1986. Une fois connus les effectifs par âge à chaque année de recensement, il ne restait qu'à estimer la distribution par âge aux années intercensitaires en procédant à une interpolation linéaire par génération<sup>(2)</sup> comme nous l'avons fait pour les générations nées avant 1971.

Des remaniements des prévisions du B.S.Q. pour les sous-régions Nord et Sud de Montréal<sup>(3)</sup> ayant

---

(1) SINCLAIR, Roger,; Perspective d'évolution de la population du Québec..... op. cit. p. 22 à 35.

(2) Nous avons négligé de faire évoluer les générations entre leur naissance et le moment où elles entraient dans le groupe 0-4 ans à une année de recensement. D'une part, nous ne disposions pas des éléments nécessaires à de bonnes estimations et d'autre part, une génération ne nous intéresse que lorsqu'elle atteint l'âge minimum requis pour l'inscription scolaire, soit l'âge de 5 ans.

(3) MONGEAU, Jaël et OUELLET, Francine. Population des C.S.R. de la sous-région Nord de Montréal, 1956-1986, I.N.R.S.-Urbanisation, Avril 1974, 143 p.

MONGEAU, Jaël et OUELLET, Francine. Population des C.S.R. de la sous-région Sud de Montréal, 1956-1986, I.N.R.S.-Urbanisation, Janv. 1974. Rapport préliminaire.



été adoptés dans le cadre des études régionales qui suivront celle-ci, les effectifs que nous retenons pour l'ensemble du Québec ne correspondent plus exactement à ceux que le B.S.Q. avait prévus.

Les structures par âge de la population d'âge scolaire de la région sont présentées dans les tableaux 1 à 3 pp. 15 à 17.

Cette présentation des sources et ces considérations sur le remaniement des données et sur les estimations auxquelles nous avons dû procéder nous amènent à un appel à la prudence. Si on peut faire confiance à l'ensemble pris globalement, il faut user de circonspection quand on veut tirer de son contexte telle ou telle donnée précise. Nous avons fait le maximum pour obtenir cohérence et cohésion de l'information de base; l'atteinte de cet objectif n'implique malheureusement pas que chaque valeur numérique est rigoureusement exacte.

\* \* \*

**TABEAU 1. -- POPULATION D'ÂGE SCOLAIRE PAR ANNÉE D'ÂGE, SEXES RÉUNIS, 1966 À 1986\*  
RÉGION ADMINISTRATIVE SCOLAIRE (6) : MONTRÉAL**

Age	1966	1967	1968	1969	1970	1971	1972	1973	1974	1975 <sup>6</sup>	1976	1977	1978	1979	1980	1981	1982	1983	1984	1985	1986
0	61734	59247	56760	54273	51786	48144	49417	49651	49938	50498	51133	52358	53118	53677	54763	55662	57351	57838	58445	59044	59613
1	63246	61969	59921	55401	52705	51243	48537	50062	50310	50599	51146	51491	53017	53772	54927	55407	56014	58020	58503	59109	59706
2	69719	64288	62204	58936	54044	51136	51604	48917	50746	50977	51255	51934	51886	53680	54431	55186	55768	56405	56889	59190	59772
3	70654	69481	65334	62439	58781	52769	51283	51998	49376	51411	51636	51388	51905	52328	54343	55066	55323	56159	56828	59359	59843
4	69951	70713	69243	66374	62674	58868	52736	51457	49887	52075	52075	51596	51553	52343	52814	55004	55061	55486	56584	57282	60031
0-4	335304	325638	312630	297423	279993	262160	253549	252105	252816	253372	257245	258337	261479	266000	270878	276348	279517	283908	289049	293964	298962
5	71902	70034	70772	69348	67417	62022	58696	52726	51667	52933	50459	51948	51582	51744	52820	53343	54037	55043	55670	57066	57780
6	71160	71844	70058	70831	68767	67911	62198	58338	52730	51896	53473	50637	51838	51580	51960	53342	53522	54787	55044	55878	57547
7	71682	71236	71788	70112	10890	68199	68051	62384	58380	52759	52159	53622	50831	51134	51598	52203	53496	53711	54698	55058	56108
8	70886	71656	71313	71732	70166	70606	68257	68191	62583	58254	52800	52230	53780	51026	51651	51633	52278	53657	53910	54619	55092
9	68332	70817	71630	71390	71676	69527	70587	68330	68338	62782	58135	52800	52306	53943	51236	51581	51631	52351	53826	54118	54555
5-9	335962	335597	335561	334133	348916	338265	327789	310159	293706	278620	267026	261237	260337	260027	259265	262102	265814	269549	273168	276719	281082
10	67369	68397	70749	71605	71467	71680	69468	70570	68381	68492	62994	58074	52602	52386	54119	51459	51534	51638	52430	53994	54327
11	64805	67179	68462	70880	71579	71274	72145	69418	70561	68449	68455	63454	58018	52806	52466	54290	51944	51501	51643	52516	54172
12	64249	65274	66929	68528	70612	70702	71771	72612	69363	70547	68922	69170	63912	57962	52814	52558	54828	52437	51460	51656	52802
13	60431	64157	65744	66799	68593	69585	71121	72275	73080	69319	70541	68962	69690	64381	57912	52828	53012	55372	52933	51432	51669
14	58228	60937	64147	66214	66609	67094	69897	71539	72789	73551	69272	70898	69407	70221	66848	57869	53192	53471	55924	53437	51403
10-14	315082	325994	336091	343826	348860	350335	354402	356414	354174	350358	339984	330558	313829	297756	282155	269000	264510	264419	264390	263034	264173
15	57483	58859	61443	64095	66684	67705	67341	70217	71963	73301	74034	69557	71256	69852	70757	65326	58208	53562	53934	56484	53945
16	56064	58333	59490	61951	64045	67594	68031	67599	70543	72389	73826	74382	69857	71626	70298	71301	65649	58564	53948	54400	57055
17	57061	56941	59185	60122	62457	64357	67803	68376	67860	70876	72818	74048	74747	70164	71994	70757	71541	65989	58928	54337	54868
18	57984	57895	57818	60036	60753	61835	64525	68031	68734	68133	71214	73022	74285	75122	70474	72376	70985	71798	66342	59303	54736
19	58309	58817	58730	58695	60888	59561	62218	64714	68275	69104	68416	71640	73243	74535	75504	70801	72861	71233	72069	66706	59688
15-19	286901	290845	296666	304899	314827	321052	329918	338937	347375	353803	360308	362649	363388	361227	359032	350561	339244	321146	315221	291250	280292
20	57641	54664	59650	59562	59572	61769	60264	62628	64928	68537	69486	69148	72084	73489	74807	75904	71601	73362	71504	72359	67090
21	53295	57899	61021	60483	60400	59949	62194	61008	63072	65164	68815	69923	69917	72557	73751	75083	76362	72437	73893	71790	72650
22	52570	54281	58157	62376	61316	60515	60600	62649	61781	63539	65426	69438	70384	70711	73049	74032	75784	6815	71231	74444	72111
23	52427	53803	55267	58417	63733	60762	61336	63299	63142	62595	64035	66271	70199	70872	71533	73572	74892	76401	77472	74171	73020
24	48897	52940	54737	56293	58675	65345	61631	62215	62046	63662	63443	64918	67160	70947	71387	72383	74470	75734	77210	77784	75090
20-24	265130	275587	288852	297094	303697	308340	306025	308797	314963	323477	331205	339748	349744	355576	364523	370974	375069	374857	375162	370024	361967

\* de 1966 à 1970, les données correspondent à la région administrative, voir p. 9

**TABEAU 2. - POPULATION D'ÂGE SCOLAIRE PAR ANNÉE D'ÂGE, SEXE MASCULIN, 1966 À 1986\***  
**RÉGION ADMINISTRATIVE SCOLAIRE (6) : MONTRÉAL**

Age	1966	1967	1968	1969	1970	1971	1972	1973	1974	1975	1976	1977	1978	1979	1980	1981	1982	1983	1984	1985	1986
0	31755	30433	29131	27829	26527	24604	23261	25551	25773	26174	26580	27227	27617	28033	28466	28955	29484	30122	30771	30350	31116
1	32340	31729	30381	28297	27043	26078	24784	25691	25880	26103	26495	26776	27528	27942	28326	28786	29174	30170	30429	30905	31153
2	36404	32999	31723	30329	27464	26196	26273	24987	26021	26211	26428	26712	26593	27688	28272	28655	29052	29414	30526	30820	31134
3	35995	36061	33658	31717	30277	26725	26260	26488	25213	26353	26592	26506	26950	27227	28221	26599	26761	29290	29670	30862	31157
4	25904	36555	35718	34317	31711	30447	26700	26333	26732	25463	26683	26535	26601	27200	27480	28548	28626	28877	29568	29939	31200
0-4	172379	167277	160611	152489	143019	134050	129378	129050	129619	130304	132725	133756	135719	138268	140771	143543	145446	147923	150820	153476	156170
5	36896	35949	36115	35718	34976	31333	30366	26689	26428	26986	25744	26657	26543	26710	27485	27766	28549	28653	29005	29864	30231
6	36236	36799	35993	36175	35032	33149	31394	30290	26682	26530	27284	25813	26639	26560	26829	27786	27839	28555	28690	29144	30180
7	36298	36316	36703	36037	36235	34694	35196	31462	30222	26689	26647	27364	25888	26624	26981	26962	27854	27916	28568	28730	29294
8	36297	36348	36397	36607	36081	35959	34703	39243	31933	30197	26698	26677	27412	25965	26620	26611	26993	27926	27999	28583	28784
9	34679	26240	36398	36478	36511	35875	35927	34717	35293	31604	30101	26684	26696	27479	26045	26622	26643	27023	28002	28082	28611
5-9	180406	181652	181606	181015	176835	173010	167586	158401	150198	141972	136474	133169	133178	133338	133560	135747	137838	140073	142264	144403	147100
10	34589	34797	36184	36449	36559	36518	35833	33893	34727	35347	31681	30064	26669	26723	27550	26131	26602	26595	27095	28078	28168
11	33177	34465	34835	36127	36499	36635	36668	35793	35864	34740	35404	31015	30028	26654	26751	27629	26267	26288	26288	27092	28157
12	32932	33360	34341	34913	36071	36079	36780	36818	35751	35832	34758	35544	31951	29993	26643	26734	27757	26405	26570	26585	27130
13	30303	32811	33544	34217	34991	35445	36200	36925	36968	35715	35803	34873	35684	32090	29957	26633	26896	27891	26541	26557	26581
14	26648	31015	32691	33727	34093	34118	35559	36322	37073	37123	35675	35919	34991	35826	32228	29925	26739	27039	28026	26683	26542
10-14	161149	160408	171595	175633	178213	178795	181040	181748	180383	178757	173321	168215	159233	151286	143129	137098	134261	134488	134762	134995	136578
15	29416	29858	31227	32570	33911	34612	34213	35678	36450	37221	37273	35767	36034	35108	35969	32368	30020	26845	27126	28164	26822
16	28274	29711	30068	31440	32450	34324	34765	34311	35799	36576	37369	37400	35866	36155	35225	36134	32460	30123	26962	27442	28304
17	28706	28618	30007	30279	31652	32507	34392	34925	34410	35925	36703	37410	37536	35968	36274	35351	36159	32564	30229	27081	27360
18	29085	28936	29002	30303	30489	31175	32438	34464	35092	36514	36034	36476	37455	37677	36074	36412	35306	36172	32670	30341	27207
19	28632	29404	29167	29366	30599	30067	31215	32496	34544	35262	34623	36083	36694	37505	37819	36183	36429	35265	36207	32785	30459
15-19	144113	146547	149471	153958	159101	162685	167083	171874	176295	179498	182022	183336	183545	182413	181361	176418	170350	169969	152194	145613	140152
20	28428	29167	29723	29328	29730	30948	30232	31265	32502	34626	35442	34772	36121	36641	37502	37971	36311	36441	323	36250	35208
21	26450	26593	29733	30042	29629	29841	31092	30419	31327	32513	34715	35566	34954	36160	36632	37621	38120	3649	36897	35667	36294
22	25662	26841	26798	30238	30361	29441	30123	31247	30597	31389	32533	35001	35737	35101	36212	36620	37438	36693	36527	36192	36192
23	29956	26430	27232	26924	30774	30339	29554	30420	31416	30796	31465	32952	35311	35896	35176	36271	31047	31121	374	36830	36575
24	24058	26200	27199	27623	29089	30893	30806	30293	30740	31590	31000	31932	33311	32619	6066	35400	36741	37401	324	35559	37115
20-24	13095	137231	142615	146225	149583	151460	152109	153657	156582	160914	165125	170243	175484	179413	181750	185949	186110	185977	196170	152370	177984

\* Le 1<sup>er</sup> août 1970, les données correspondent à la région administrative 1014, soit 4 929

**TABEAU 3 -- POPULATION D'ÂGE SCOLAIRE PAR ANNÉE D'ÂGE, SEXE FÉMININ, 1966 À 1986\***  
**RÉGION ADMINISTRATIVE SCOLAIRE (6) : MONTRÉAL**

Age	1966	1967	1968	1969	1970	1971	1972	1973	1974	1975	1976	1977	1978	1979	1980	1981	1982	1983	1984	1985	1986
0	2999	2881	27629	26444	25239	23540	24056	24100	24165	24324	24553	25131	25501	25871	26297	26710	27497	27686	27874	28074	28317
1	30336	30240	28711	27104	25605	25165	23725	24391	24430	24496	24651	24715	25459	25810	26201	26621	26840	27810	28018	28204	28421
2	31215	31289	30451	28607	26580	24940	25331	23930	24725	24766	24827	24792	24893	25792	26159	26531	26736	26991	28163	28350	28578
3	34659	33420	31673	30722	28504	26044	25023	25510	24163	25058	25097	24882	24955	25101	26122	26487	26562	26869	27158	28497	28683
4	34046	34658	33525	32057	30963	28421	26036	25124	25714	24424	25392	25061	24982	25135	25328	26456	26436	26609	27016	27343	28811
0-4	162925	158421	152019	144934	136971	128110	124171	123055	123197	123068	124520	124581	125760	127752	130107	132805	134071	135965	138229	140488	142792
5	35006	34055	34657	33630	32441	30689	28330	26037	25239	25937	24715	25291	25035	25034	25335	25577	26334	26390	26665	27182	27549
6	34924	35045	34065	34656	33735	32762	30804	28248	26048	25366	26189	24824	25199	25020	25131	25556	25683	26232	26354	26734	27367
7	35384	34920	35085	34075	34655	33535	32855	30922	28168	26070	25512	26278	24943	25110	25017	25241	25642	25795	26130	26328	26814
8	34589	35308	34916	35125	34085	34647	33594	32948	31048	28097	27102	25559	26368	25061	25031	25022	25285	25731	25911	26036	26508
9	33653	34577	35232	34912	35165	33652	34660	33603	33045	31178	28034	26116	25610	24464	25191	24959	25028	25326	25824	26036	25944
5-9	173556	173905	173955	172398	170081	165255	160203	151758	143548	136648	130552	128068	127159	126689	125705	126355	127976	129476	130884	132316	133982
10	32780	33640	34585	35156	34908	35162	33635	34677	33654	33145	31313	28010	26133	25663	26563	25324	24932	25043	25375	25916	26159
11	31528	32714	33627	34553	35080	34639	35477	33625	34697	33709	33251	31639	27990	26152	25715	26665	25677	24913	25055	25424	26015
12	31317	31914	32648	33615	34341	34623	34991	35797	33612	34715	33764	33626	31961	27969	26171	25774	27071	26032	24890	25071	25472
13	29628	31386	32200	32582	33602	34140	34921	35350	36112	33604	34738	34089	34006	32291	27955	26195	26116	27481	26392	24875	25088
14	28980	29922	31456	32488	32516	32976	34338	35217	35716	36428	33997	34979	34416	34395	32620	27944	26453	26862	27896	26754	24861
10-14	153933	159576	164496	168393	170647	171540	173362	174666	173791	171601	166663	162343	154506	146470	139026	131902	130249	129951	129608	128040	127595
15	28067	29001	30216	31525	32773	33093	33128	34539	35513	36080	36761	33790	35222	34744	34744	32958	28188	26717	26800	28320	27123
16	27790	28622	29422	30911	31595	33270	33266	33288	34744	35813	36497	36982	33991	35471	35073	35187	33189	28441	26986	27158	28751
17	28355	28303	29178	29843	30805	31850	33411	33451	33450	34951	36115	36638	37211	34196	35720	35406	35402	33425	28699	27256	27502
18	28899	28959	28816	29733	30264	30660	32027	35567	33642	33619	35160	36346	36830	37445	34405	35976	35679	35626	33672	28942	27529
19	29677	29413	29563	29329	30289	29474	31003	32218	33731	33842	33795	35557	36589	37030	37685	34618	36456	35968	35862	33921	29229
15-19	142788	144238	147195	150941	155726	158367	162895	167063	171080	174305	182266	179313	179843	178886	177671	174143	165594	160177	152027	145617	140140
20	29215	30497	29927	30167	29842	30823	30032	31363	32426	33911	34044	34376	35963	36848	37241	37933	35210	36913	36269	36107	34102
21	28445	29306	31318	30441	30771	30108	31102	30596	31745	32651	34100	34337	34983	36397	37119	37462	38116	35945	37408	36547	36362
22	27208	27440	29399	32138	30955	31074	30477	31402	31184	32150	32893	34487	34647	35610	36837	37406	37886	36924	36616	37911	37477
23	26471	27573	26035	29471	32959	30423	31482	30879	33726	31799	32570	33319	34898	34976	36255	37301	37845	34279	3307	37541	36445
24	24577	26740	27538	28630	29586	34452	30823	31722	31306	32072	32443	32986	33769	35332	35521	36923	37727	36111	35716	34245	34074
20-24	134546	141356	146217	150869	154113	156880	153916	156164	158387	162584	166050	169507	174260	179163	182773	187025	186940	187901	186177	184265	183265

\* Les données sont les données correspondantes à la région administrative, voir p. 2

## CHAPITRE 2

### LA MÉTHODOLOGIE

C'est par une projection des taux de scolarisation que nous avons établi des perspectives des clientèles scolaires régulières. Cette méthode n'a en soi rien de révolutionnaire. La valeur des perspectives réside davantage dans la justesse des hypothèses de prévision que dans la sophistication des techniques de calcul.

Après avoir brièvement décrit le mode de calcul des taux, nous présentons et commentons les hypothèses que nous avons élaborées en les basant sur l'analyse du passé récent de la fréquentation scolaire. C'est dans cette optique que nous avons calculé les taux de scolarisation de 1966 à 1973 et que nous les avons analysés.

#### 2.1 L'évaluation de la scolarisation passée

Utilisant les populations scolaire et d'âge scolaire décrites au chapitre 1, nous avons obtenu les taux de scolarisation observés par âge et par âge/niveau suivant le sexe (voir l'exemple de calcul à la page qui suit).

AGE	SEXE	POPULATION D'AGE SCOLAIRE	POPULATION SCOLAIRE			
			ELEM.	SEC.	COLL.	TOUS NIVEAUX
14	M	2900	100	2750	-	2850
	F	3100	90	2970	-	3060
	T	6000	190	5720	-	5910
15	M	2600	-	2300	50	2350
	F	2400	-	2150	75	2225
	T	5000	-	4450	125	4575

En rapportant une population scolaire donnée à la population d'âge scolaire correspondante et en multipliant le résultat par 100, on obtient le taux de scolarisation. Aux populations de l'exemple précédent correspondent les taux ci-dessous:

AGE	SEXE	POPULATION D'AGE SCOLAIRE	POPULATION SCOLAIRE			
			ELEM.	SEC.	COLL.	TOUS NIVEAUX
14	M	100.0	3.4	94.8	-	98.2
	F	100.0	2.9	95.8	-	98.7
	T	100.0	3.2	95.3	-	98.5
15	M	100.0	-	88.4	1.9	90.3
	F	100.0	-	89.6	3.1	92.7
	T	100.0	-	89.0	2.5	91.5

Ainsi, dans une cohorte de 100 enfants âgés de 14 ans, 98.5 fréquentent une école dont 3.2 à l'élémentaire, 95.3 au secondaire et aucun au collégial.

L'opération inverse de celle que nous venons de décrire permettra, par l'application des taux prévus à la population prévue, d'obtenir les effectifs scolaires présumés pour la période 1974 à 1986.

## 2.2 Les hypothèses de prévision

Nous offrons au lecteur un éventail de trois futurs possibles, les mêmes que pour l'ensemble du Québec<sup>(1)</sup>. Suivant qu'il opte pour une vision optimiste, pessimiste ou conservatrice de l'évolution de la scolarisation, l'utilisateur de nos perspectives choisira les résultats de notre hypothèse de croissance, de régression ou de stagnation de la fréquentation scolaire. Nous sommes pour notre part convaincus qu'à moins de modifications profondes et imprévisibles du système scolaire ou des comportements des clientèles, les effectifs des populations scolaires futures se situeront dans

---

(1) Cette décision repose sur la constatation que nous avons faite d'une convergence des taux régionaux vers ceux du Québec - voir: DUFOUR, D. et LAVOIE, Y., Les taux de scolarisation des régions administratives du Québec (sexe, âge et niveau) 1961, 1966 à 1971. Document Démographie scolaire 9-17, D.G.P., Ministère de l'Education, p.17.

la fourchette que nous proposons, c'est-à-dire entre les résultats de l'hypothèse forte et ceux de l'hypothèse faible.

Ces hypothèses ne concernent de toute évidence que les niveaux où les élèves ne sont pas soumis à la loi de la fréquentation scolaire obligatoire, elles ne valent ni pour la maternelle ni pour l'élémentaire dont les taux prévus sont invariables quelle que soit l'hypothèse.

A la maternelle, le taux à 5 ans est maintenu à 95%. Nous présumons qu'environ 5% des enfants de cet âge ne fréquentent pas une classe de maternelle. Eloignement de l'école, condition physique déficiente, réticence des parents, équipement insuffisant dans certaines régions sont autant de raisons qui motivent l'abstention de cette petite fraction d'enfants non contraints à cet âge de fréquenter l'école. Nous supposons ce comportement constant de 1974 à 1986.

Les taux de l'élémentaire ont été projetés en supposant que 1% seulement des enfants d'un âge donné sont inaptes à fréquenter l'école. D'autre part,



l'interprétation du règlement no 7<sup>(1)</sup> nous a conduits à supposer que la progression à l'élémentaire est rigoureusement fonction de l'âge jusqu'à 11 ans, c'est-à-dire jusqu'à la fin de la cinquième année de fréquentation à ce niveau. "Exceptionnellement" des élèves pourront à ce moment être admis en Secondaire I. Nous avons estimé à 5% ces cas "exceptionnels". Après leur sixième année de scolarisation à l'élémentaire, les élèves sont généralement admis en Secondaire I, la septième année ne subsistant que pour ceux qui ont besoin d'une année de récupération. Nous avons établi à 19% la proportion de ces derniers: d'une part, environ 8% des enfants de 12 ans sont classés dans l'enfance inadaptée à l'élémentaire, d'autre part il nous semble raisonnable d'estimer à environ 12% la fraction des élèves "normaux" de 12 ans qui ont besoin d'une année supplémentaire pour se bien préparer à leur entrée au secondaire. Le règlement no 7 stipulant qu'aucun élève de 13 ans ou plus ne doit être admis à l'élémentaire, nous n'avons pas inscrit de taux à cet âge à partir de 1973.

---

(1) Règlement numéro 7 du ministère de l'Éducation, Arrêté en Conseil No 1497 du 27 avril 1971 tel qu'amendé par l'Arrêté en Conseil No 1344 du 16 mai 1972.

a) La construction des hypothèses pour le secondaire

Voici ce qui pourrait se passer idéalement si on faisait une équivalence âge-degré et si on supposait la scolarisation complète à tous les âges du secondaire (12 à 16 ans):

<u>AGE</u>	<u>LE</u> <u>DRE</u>	<u>TAUX DE SCO-</u> <u>LARISATION %</u>
12	I	100.0
13	II	100.0
14	III	100.0
15	IV	100.0
16	V	100.0

$$500.0/100 = 5 \text{ années/élève}$$

Dans ce cadre "idéal", un élève passera 5 ans au secondaire. Nous utilisons cet indice de durée moyenne de séjour<sup>(1)</sup> au secondaire pour traduire les hypothèses portant sur ce niveau.

Le modèle que nous présentons ci-dessus est évidemment simpliste. Pour nous rapprocher davantage de la réalité, nous avons modifié ce schéma de base en introduisant de nouveaux éléments et en faisant varier suivant l'hypothèse de prévision la fréquentation moyenne et l'un ou l'autre des autres indices comme on peut s'en rendre compte par le modèle suivant:

(1) Voir: DUFOUR, D. et LAVOIE, Y. Les durées moyennes de vie scolaire vues en tant qu'indicateurs de l'enseignement, Québec 1961-1986, et régions 1966-1972. Document statistique D.S.9.09, Direction générale de la planification, Ministère de l'Éducation, Québec, Avril 1974, 26.p.

INDICES DE BASE	HYPOTHESE FORTE	HYPOTHESE DE STAGNATION	HYPOTHESE FAIBLE	
Fréquentation moyenne en années	{ croissante jusqu'à 5.1	{ stagnante à 4.85	{ décroissante jusqu'à 4.7	
Passage de l'élémentaire au secondaire	100%	100%	100%	
Scolarisation au-dessus de 14 ans	incomplète	incomplète	incomplète	
Taux au-dessous de 15 ans	constants	constants	constants	
Taux à 15 ans	{ quasi constants	[ constants ]	décroissants	
Taux à 16 ans	{ croissants		à	décroissants
Taux à 17 ans	{ constants à partir de 1979		partir de	décroissants
Taux à 18 ans	constants	[ 1979 ]	{ décroissants jusqu'en 1979	
Taux à 19 ans	{ décroissants jusqu'en 1979	[ nuls ]	[ nuls ]	
Taux à 20 ans et plus	nuls			

b) La construction des hypothèses pour le collégial

Nous avons aussi estimé les taux futurs de scolarisation au niveau collégial à partir d'indices plus globaux. Mais cette fois, la durée moyenne de séjour a servi uniquement de contrôle de cohérence. Le schéma suivant résume notre méthode d'estimation pour chacune des hypothèses:

INDICES DE L.S.E	HYPOTHESE FORTE	HYPOTHESE DE STAGNATION	HYPOTHESE FAIBLE
Passage du secondaire au collégial	+50%	+50%	+15%
Taux à 16, 17, 18 ans	croissant	[ constants à partir de 1979 ]	{ constants à partir de 1979
Taux à 19 et 20 ans	{ stables à partir de 1980	{ constants à partir de 1980-81	décroissants
Taux à 21 ans et plus	croissants	constants	constants
Durée moyenne finale:			
-pour 100 dans la pop. totale	1.33	1.03	0.93
-pour 100 entrants au collégial	2.5	2.3	2.3

L'ordre de grandeur des taux par âge dans chacune des hypothèses est fonction du taux de passage du secondaire au collégial. Ce taux est actuellement d'environ 50%<sup>(1)</sup>. Il nous a fallu aussi, dans l'estimation que nous avons faite des taux, considérer que l'enseignement collégial dure deux ans au général et trois ans au professionnel. Nous avons considéré qu'environ 40% des entrants au collégial choisissaient une option professionnelle<sup>(2)</sup>.

(1) DUCHESNE, Louis. D.G.P. Ministère de l'Education, Québec, 1974. Travaux non publiés.

(2) Compilation du sommaire statistique de l'école au 30 septembre 1973, Tableau B-41, S.T.M.S.Q., Ministère de l'Education, Québec.

c) Application et justification des hypothèses

Notre travail de prévision s'effectue dans un contexte très particulier. Nous sommes, en effet, en pleine phase de transition à cause de l'application récente du règlement no 7<sup>(1)</sup>. Ce règlement qui fait sauter une année de l'élémentaire a artificiellement gonflé les effectifs de Secondaire I en 1971-72 principalement<sup>(2)</sup>: on accueillait à la fois à ce niveau les élèves de la 6e année et de la 7e année, donc une double promotion. Les indices que nous utilisons, en particulier la durée moyenne de séjour par niveau d'une cohorte (analyse transversale), sont très sensibles aux conditions du moment. On comprendra mieux ce que nous entendons par là en recourant au modèle page suivante (nous y faisons une équivalence âge/niveau).

Ce modèle simplifie à dessein les modalités d'application du règlement no 7. Par exemple, il applique le règlement brutalement en 1971 et il

(1) Ce règlement avait eu un précurseur: le règlement No 1 (1965) dont l'application a été différée dans la majorité des commissions scolaires.

(2) L'application du règlement ne s'est pas faite simultanément à travers tout le Québec.

Schéma illustrant les effets de l'application du règlement numéro 7 sur la fréquentation scolaire

Avant 1971	1971 et après	Avant		Transition					Après	
Âge-Degré	Âge-Degré	1969	1970	1971	1972	1973	1974	1975	1976	1977
6 - I	6 - I	100	100							
7 - 2	7 - 2	100	100	100						
8 - 3	8 - 3	100	100	100	100					
9 - 4	9 - 4	100	100	100	100	100				
10 - 5	10 - 5	100	100	100	100	100	100			
11 - 6	11 - 6	100	100	100	100	100	100	100	100	
12 - 7	<b>12 - I</b>	100	100	<b>100</b>	<b>100</b>	<b>100</b>	<b>100</b>	<b>100</b>	<b>100</b>	<b>100</b>
13 - I	<b>13 - II</b>	100	100	<b>100</b>	<b>100</b>	<b>100</b>	<b>100</b>	<b>100</b>	<b>100</b>	<b>100</b>
14 - II	<b>14 - III</b>	100	100	<b>100</b>	100	<b>100</b>	<b>100</b>	<b>100</b>	<b>100</b>	<b>100</b>
15 - III	<b>15 - IV</b>	100	100	<b>100</b>	100	100	<b>100</b>	<b>100</b>	<b>100</b>	<b>100</b>
16 - IV	<b>16 - V</b>	100	100	<b>100</b>	100	100	100	<b>100</b>	<b>100</b>	<b>100</b>
17 - V		100	100	<b>100</b>	100	100	100	100	<b>500</b>	<b>500</b>
<b>Total du secondaire</b>		500	500	<b>500</b>	600	600	600	600	500	500
Durée moyenne du moment		50	50	<b>60</b>	60	60	60	60	50	50

ignore les possibilités de passage de la 5e année au Secondaire I et de la 6e année à la 7e. Nous voulons avant tout insister sur le fait que les effectifs du secondaire seront gonflés durant la période de transition.

Il est évident qu'un indice du moment, comme le nombre moyen d'années de présence dans un niveau donné, calculé à partir des taux d'une même année (analyse transversale), reflètera les conditions passagères propres à l'année considérée. Il arrive que des transformations affectent l'échelonnement d'un phénomène dans le temps sans que l'intensité ou la valeur finale en soit modifiée.

Ainsi, on remarquera que, dans notre modèle, même durant la phase de transition, l'indice de durée du secondaire pour chacune des générations touchées (analyse longitudinale) est toujours égal à 5.0. Le seul changement dans la fréquentation par génération est un décalage de calendrier: l'entrée et la sortie au secondaire se font théoriquement un an plus tôt de telle sorte qu'entrants et sortants sont plus jeunes d'une année par comparaison avec les élèves soumis au système antérieur.

Les répercussions du règlement no 7 se résumeront en somme ainsi: dans un premier temps, il y aura accroissement du nombre de générations inscrites au secondaire par l'addition en Secondaire I

des élèves provenant de la 6e année. Lorsque la dernière génération qui aura complété l'élémentaire en sept ans sortira du secondaire, on y retrouvera un nombre normal de générations, mais il y aura eu rajeunissement de la population scolaire de niveau secondaire.

Il nous reste maintenant à justifier les valeurs retenues pour la durée moyenne du secondaire et pour les taux de passage du secondaire au collégial.

Le secondaire dure normalement cinq ans. Cependant, les élèves inscrits dans l'option "professionnel court" obtiennent leur diplôme en Secondaire IV et il existe un Secondaire V spécial qui consiste en une année de formation professionnelle intensive après le Secondaire V général, (voir schéma page suivante). La durée du secondaire n'est donc pas uniformément de cinq ans.

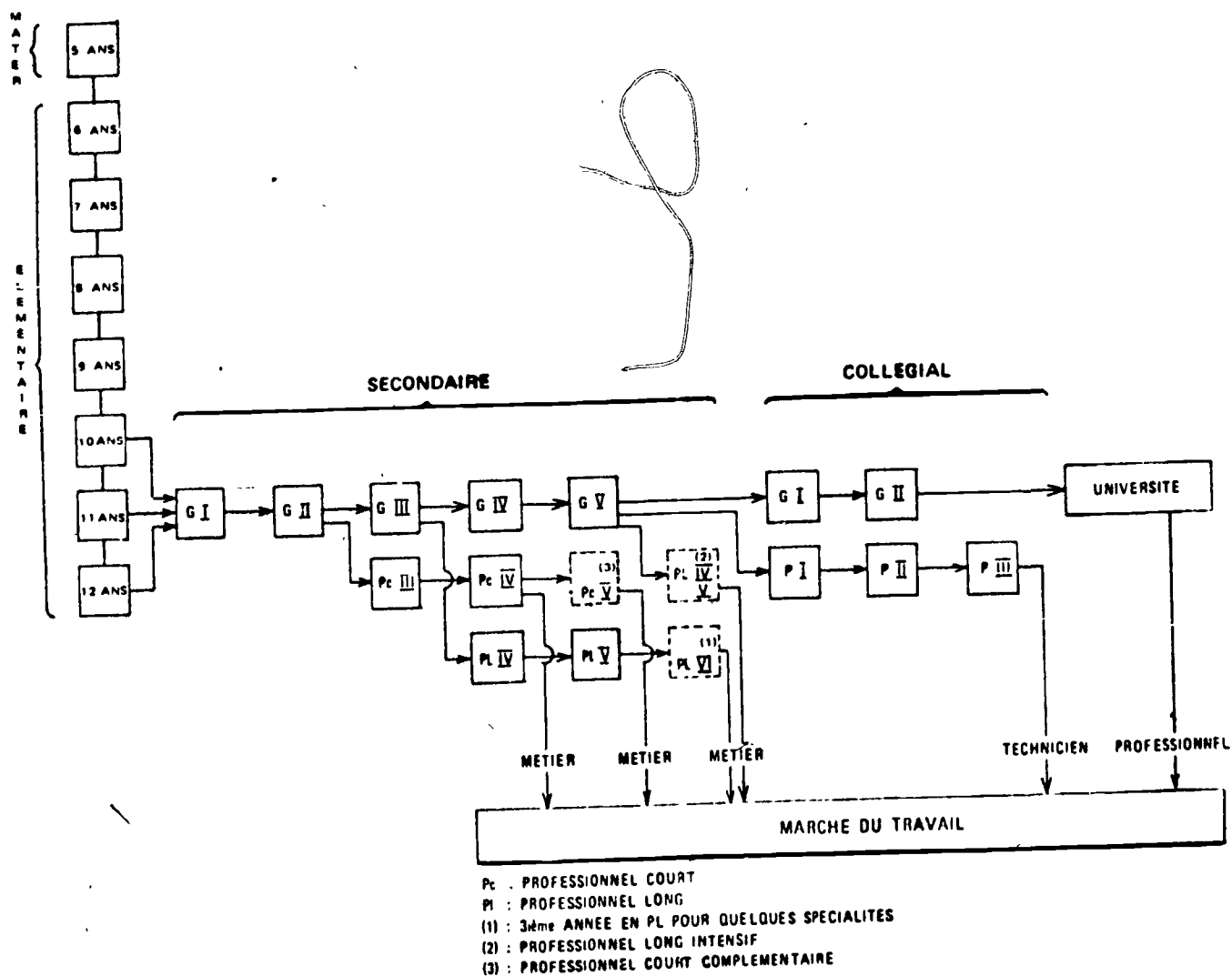
En 1971-72 par exemple, d'après le fichier "ELEVES COMPOSITE"<sup>(1)</sup>, près de 76,000 élèves

---

(1) Incomplet pour cette année-là (voir note 2, page 6).



## LE SYSTÈME SCOLAIRE DU QUÉBEC



Source: Tanguay, Claude. Matrice de flux et coefficients de transition. Une application sur la population scolaire du Québec, Communication présentée à l'A.C.F.A.S., Montréal, mai 1973, 7 p.

recevaient au secondaire un enseignement professionnel.  
Ils se distribuaient ainsi pour l'ensemble du Québec:

ENSEIGNEMENT PROFESSIONNEL	SEXE			TOTAL
	MASC.	FEM.	IND.	
Enseignement professionnel (total)	39,609	35,662	688	75,959
Professionnel court (Initiation au travail)	15,583	6,056	187	21,826
Professionnel long (ou métier. \. Sec. IV + V)	21,568	24,878	444	46,890
Professionnel intensif (Sec. V Spécial)	2,172	4,771	80	7,023

Cela signifie que près de 22,000 élèves du secondaire sont inscrits à un programme de quatre ans et qu'environ 7,000 ajoutent une année aux cinq années de secondaire général qu'ils ont complétées.

Ajoutons à ces considérations le fait que le régime pédagogique repose sur le progrès continu ou la promotion par matière et que par conséquent un élève peut accélérer ou réduire le rythme de ses études.

Même si les retards scolaires sont en régression<sup>(1)</sup>, on peut penser que beaucoup d'élèves n'auront pas complété leur programme de formation secondaire en cinq ans. Le relevé des diplômés du Secondaire V de 1972 révèle que sur quelque 100,000 diplômés potentiels, seulement 56,000<sup>(2)</sup> ont effectivement obtenu leur diplôme; les autres présentaient des dossiers incomplets.

Enfin, il nous faut reconnaître que la scolarisation n'étant pas obligatoire au-delà de 15 ans<sup>(3)</sup>, l'abandon des études avant la fin du secondaire va influencer sur la durée moyenne de séjour à ce niveau. Toutefois, les auteurs de la Relance (déjà citée) estiment à 10% environ les abandons à partir du Secondaire IV. Nous devrions normalement supputer une augmentation des démissionnaires, mais selon les responsables de la Relance, les abandons sont fonction de l'âge

- 
- (1) FONTENEAU, Xavier. Les retards scolaires par âge et degré d'enseignement de 1965-66 à 1969-70. D.G.P., Ministère de l'Education, Québec. Document en préparation.
- (2) DECARIE, Suzanne. Diplômés 1972. D.G.P. Ministère de l'Education, Québec. Document en préparation.
- (3) Loi de l'instruction publique, Section V, article 272, Statuts refondus du Québec, 1964, chapitre 235, Ministère de l'Education, Québec.

plus que du degré d'avancement. Or, nous avons vu qu'il y a rajeunissement d'environ un an des élèves du secondaire à cause de l'application du règlement no 7. Nous devons en conclure qu'il devrait y avoir une diminution des abandons en Secondaire IV et V.

Quant au taux de passage du secondaire au collégial, il était de l'ordre de 50% de 1970-71 à 1972-73<sup>(1)</sup>. C'est sur cette donnée que nous nous sommes basés pour établir nos trois hypothèses. D'une part, environ le tiers des finissants du secondaire sont inscrits au professionnel et de ce fait ne sont pas qualifiés pour entreprendre le collégial; d'autre part, un certain nombre des sortants du secteur général abandonnent temporairement ou définitivement leurs études<sup>(2)</sup>.

Compte tenu de tous les facteurs que nous venons d'énumérer, nous croyons que nos hypothèses demeurent dans les limites du probable. Toutefois, en aucun cas, nous ne prétendons avoir procédé à de subtils dosages des éléments influençant la scolarisation. Nous n'avons pas davantage cherché à multiplier les combinaisons de facteurs déterminants.

---

(1) DUCHESNE, Louis. D.G.P., Ministère de l'Education, Québec, 1974. Travaux non publiés.

(2) Relance 1972. voir note page 1.

Seule, peut-être, notre hypothèse faible pourrait paraître timide. Nous nous permettons de renvoyer aux documents de M. Amyot et de L. Duchesne<sup>(1)</sup> ceux qui souhaiteraient disposer de résultats reposant sur une évaluation plus basse de la scolarisation au secondaire. Selon ces études, un inscrit au secondaire passera 4.4 ans à ce niveau (Duchesne, tableau 3.1.2, page 9), alors que notre hypothèse faible porte ce nombre à 4.7.

HYPOTHESE DE L. DUCHESNE et HYPOTHESE I DE M. AMYOT

Déperdition à l'élémentaire	7.3%
Déperdition au secondaire	25.8%
Durée moyenne de l'élémentaire	5.7 ans
Durée moyenne du secondaire	4.4 ans
Passage du secondaire au collégial	50.6%

Cette hypothèse pessimiste repose sur l'évaluation de la fréquentation scolaire par le moyen des taux de passage. Ceux-ci ont été calculés à partir des distributions de la clientèle scolaire suivant le

---

(1) Documents cités p. 3.

degré<sup>(1)</sup>. Or le système pédagogique actuel n'étant plus basé sur la notion de degré, le classement des élèves selon cette variable périmée est hasardeux<sup>(2)</sup>. Nous croyons que c'est là que réside l'explication de l'écart qui existe entre nos calculs de durée moyenne et ceux des travaux reposant sur l'utilisation des taux de passage.

### 2.3 La scolarisation différentielle suivant le sexe

Un examen sommaire des statistiques concernant les diplômés, l'enfance inadaptée et le secteur professionnel nous indique clairement que certaines disparités se font jour dans les comportements des garçons et des filles fréquentant des institutions scolaires.

Les retards scolaires sont plus importants chez les garçons dont la moyenne d'âge par

---

(1) Données préliminaires de la série "Statistiques de l'enseignement" (Liste 30), SIMEQ, Ministère de l'Éducation, Québec.

(2) DUCHESNE, Louis. Projections préliminaires de la population scolaire des niveaux maternelle, élémentaire et secondaire pour les régions administratives scolaires, 1973-74 à 1979-80. Document de travail 9.16, D.G.P. Ministère de l'Éducation. Février 1974, p.8.

et DUFOUR, Desmond. Taux de scolarisation et taux de passage en tant qu'instruments de projection. D.T.9-18, Direction générale de la planification, Ministère de l'Éducation, Québec, Septembre 1974, 40 p.

niveau est légèrement plus élevée. L'enfance inadaptée et l'initiation au travail accueillent deux fois plus de garçons que de filles. Au niveau collégial et au niveau universitaire, les garçons dominent en nombre, ce qui indique que les filles ont tendance à terminer leurs études à un niveau moins avancé.

Nous avons néanmoins opté, dans notre projection, pour des taux par âge/niveau identiques pour les garçons et pour les filles de moins de 16 ans. A ces âges, les écarts entre les sexes sont faibles au niveau de la fréquentation scolaire. De plus, il est tout aussi valable de prétendre que le régime pédagogique actuel produira un nivellement des comportements que de supposer qu'il accentuera les disparités quant à la rapidité de progression à travers les programmes d'études. Dans ces conditions, le choix que nous aurions pu faire risquait de compromettre la pertinence de nos hypothèses de travail plutôt que de les améliorer.

Nous avons donc porté une attention particulière à la fréquentation différentielle suivant le sexe des clientèles non soumises à la loi de l'obligation scolaire. Voici les estimations que nous avons faites des taux de masculinité suivant

l'âge et le niveau pour l'ensemble du Québec:

AGE	<u>OBSERVE EN 1972</u>		<u>ESTIME (1974 + )</u>	
	<u>SECONDAIRE</u>	<u>COLLEGIAL</u>	<u>SECONDAIRE</u>	<u>COLLEGIAL</u>
16	51.8	-	50	-
17	53.7	45.2	53	45
18	60.3	50.6	60	50
19	61.3	55.5	60	55
20	-	60.9	-	60
21	-	65.4	-	65

Dans le cadre de l'hypothèse de stagnation, nous avons décidé de maintenir constants les taux de masculinité<sup>(1)</sup> estimés ci-dessus. D'une part, l'hypothèse de stagnation suppose qu'il n'y a pas évolution des comportements qu'on observe depuis le début de la présente décennie. D'autre part, les utilisateurs pourront, s'ils le jugent à propos, modifier le rapport GARCONS/FILLES conformément à leur propre vision du futur. Toute l'information nécessaire à de telles modifications est disponible dans ce document.

Dans le cas des hypothèses faible et forte, il nous semble superflu de supposer une scolarisation différentielle selon le sexe. En effet, si

(1) C'est-à-dire la proportion des individus de sexe masculin dans l'ensemble.



la scolarisation diminue, il est probable que les garçons perdront leur avance sur les filles (hypothèse faible). Dans ce cas, les taux masculins et féminins se rapprocheront. Si la scolarisation augmente, les filles ont de fortes chances de rattraper leur retard et il y aura de même convergence des taux des deux sexes (hypothèse forte).

Le fait d'appliquer les mêmes taux aux garçons et aux filles de 17 ans et plus à partir de 1974 entraîne un léger décrochage entre la série des populations scolaires observées de l'un et l'autre sexe et celle des populations prévues.

#### 2.4 Remarques

Nous avons été amenés, dans le cadre de ce travail, à simplifier certains procédés ou encore à ignorer des techniques pouvant remédier à des anomalies qui gênent l'interprétation des taux.

En effet, un certain nombre de taux de scolarisation sont supérieurs à 100% ou encore inférieurs

à 98% à des âges où la scolarisation est obligatoire. Nous ne disposons pas des moyens techniques permettant de procéder rapidement au "lissage" des séries de taux observés. D'ailleurs, il faut s'assurer, lorsqu'on utilise un tel procédé, de ne pas camoufler des résultats significatifs.

Quoi qu'il en soit, la plupart des anomalies à la hausse qu'on observe dans les taux par âge peuvent être réparées en distribuant l'erreur sur les taux encadrants qui sont le plus souvent trop faibles.

Ces anomalies sont imputables à plusieurs causes. Nous nommerons entre autres les erreurs de déclaration d'âge, la fragilité des méthodes d'estimation des populations de base, certains biais méthodologiques et les déficiences dues au mode de cueillette des données (1).

Les erreurs de déclaration d'âge sont bien connues de tous ceux qui procèdent à des enquêtes,

---

(1) A cet effet voir: DUFOR, D. et LAVOIE, Y., Les taux de scolarisation des régions administratives du Québec (sexe, âge et niveau), 1961, 1966 à 1971 Document démographie scolaire 9-17, D.G.P., Ministère de l'Education, Québec, Avril 1974, pp.9 et 10.

recensements, sondages, etc. Quant à nos méthodes d'estimation des populations d'âge scolaire, nous en avons longuement parlé déjà, de même que des évaluations de la population scolaire pour les années récentes (1971-72, 1972-73 et 1973-74, voir page 7). Il est évident que plus on multiplie les évaluations, plus on accroît les risques d'erreur, en particulier au niveau des données les plus raffinées.

Un biais méthodologique mérite d'être souligné: il s'agit des décisions que nous avons prises concernant l'âge dans le calcul des taux.

Nous avons supposé que nous pouvions mettre en rapport, dans nos calculs, une population dénombrée au 1er juin (recensements fédéraux et estimations annuelles de la population d'âge scolaire) et une population recensée au 30 septembre de la même année<sup>(1)</sup>, mais dont l'âge est calculé au 30 juin<sup>(2)</sup>. Il s'ensuit

- 
- (1) Nous nous écartons ainsi de la définition stricte d'un taux.
  - (2) A cause du choix de cette date pour calculer l'âge, on retrouve un taux de scolarisation de l'ordre de 25% à 4 ans à la maternelle. L'admission à la maternelle et à l'élémentaire est réglementée en fonction de l'âge au 30 septembre. L'âge suivant lequel les taux sont calculés est ainsi décalé de quatre mois par rapport à l'âge réglementaire.



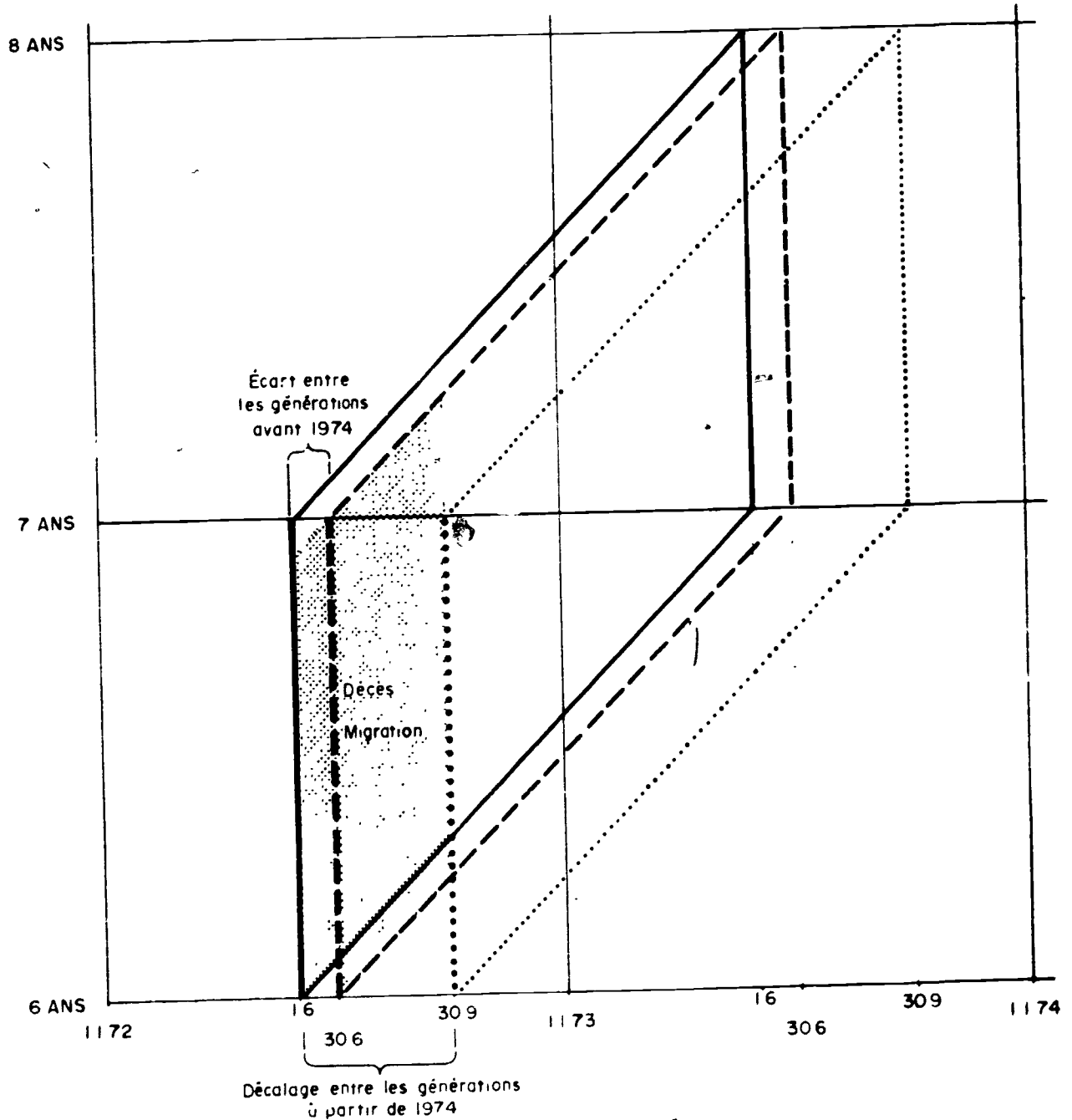
que nous rapportons l'une à l'autre des données se référant à une génération tronquée dans un cas du douzième de sa valeur, cet effet de tronquage étant compensé par un emprunt à la génération voisine (schéma page suivante). De plus les dates des relevés étant éloignées de quatre mois, il a pu, dans cet intervalle, se produire des décès ou des migrations dans la génération concernée. Comme, à partir de 1974, nous avons adopté l'âge au 30 septembre pour la population scolaire, nous avons accentué le décalage entre les générations qui se chevauchent dans le calcul d'un taux à un âge donné (voir note 2 page précédente).

Nous considérons que les inconvénients de ce transfert de l'âge du 30 juin au 30 septembre sont compensés par l'avantage qu'il y a à utiliser l'âge à la date qui correspond à la réglementation de l'admission à l'école.

Un autre biais provient du mode de compilation des distributions des clientèles scolaires suivant l'âge. En effet, le SIMEQ regroupe les données relatives à des queues de distribution. Ainsi, 4 ans à la maternelle se lit de 1966-67 à 1968-69 dans la brochure du SIMEQ "4 et moins"; 11 ans au secondaire se lit de même "11 et moins". Un tel mode de compilation peut expliquer l'erreur à la hausse des taux à 11 ans, cette erreur apparaissant comme systématique.

\* \* \*

## DÉCALAGE DES GÉNÉRATIONS IMPLIQUÉES DANS LE CALCUL D'UN TAUX DE SCOLARISATION



### LÉGENDE

- ..... Date de l'enregistrement de la population scolaire
- Population d'âge scolaire, génération née entre le 16 66 et le 16 67
- - - Population scolaire, génération née entre le 30 66 et le 30 67

## CHAPITRE 3

### LES TAUX DE SCOLARISATION PASSÉS ET FUTURS

Nous nous en tiendrons ici à des commentaires sur la signification et la portée des taux de scolarisation observés et prévus. Les régions ayant tendance à se rapprocher du Québec en ce qui a trait à la fréquentation scolaire<sup>(1)</sup>, nous ferons porter nos observations principalement sur la situation générale au Québec.

Quelques aspects de la scolarisation, mis en lumière par les taux par âge, méritent une attention spéciale. Ce sont:

- le développement spectaculaire de la maternelle
- la compression de l'élémentaire
- le rajeunissement de la population scolaire du secondaire
- l'augmentation de la fréquentation au collégial.

Les taux étant des indices standardisés, ils ne sont pas influencés par l'évolution de la population d'âge scolaire, donc par la dénatalité. Nous traiterons de cet aspect dans le chapitre qui suit.

---

(1) DUFOUR, D. et LAVOIE, Y., Les taux de scolarisation... op. cit. p.20.

### 3.1 Le développement de la maternelle

Au Québec, la fréquentation à la maternelle a plus que doublé de 1966-67 à 1972-73. En 1966, moins de la moitié des enfants en âge de fréquenter la maternelle, c'est-à-dire ayant eu 5 ans avant le 30 septembre 1966, sont scolarisés. Cette proportion est portée à 95% en 1972.

<u>AGE AU 30 JUIN</u>	<u>1966</u>	<u>1972</u>
4 ans	16.6	26.1
5 ans	27.5	68.3
Ensemble	44.1	94.4

Il est facile de comprendre que les progrès, au-delà de 1973, porteront sur la prématernelle si le Ministère envisage de scolariser les enfants de 4 ans.

### 3.2 La compression de l'élémentaire

Jusqu'à l'âge de 11 ans, il n'y a aucune surprise dans les taux de scolarisation à l'élémentaire. Ils sont en principe de l'ordre de 98% à 99%. Au-delà de cet âge, il y a évolution. Cette évolution est de

deux ordres. D'une part, il y a régression des retards scolaires. Ceux-ci se traduisent par des taux de scolarisation relativement élevés au-dessus de 12 ans.

D'autre part, l'application du règlement no 7, qui ramène l'élémentaire à une durée moyenne de six ans, en élimine la majorité des enfants de 12 ans et tous ceux de 13 ans et plus (voir l'exemple ci-dessous pour l'ensemble du Québec).

AGE	AGE AU 30 JUIN		AGE AU 30 SEPT.	
	1966	1972	1972	1986
11	95.6	69.2	84.2 <sup>(1)</sup>	94.0
12	65.7	21.6	29.7	19.0
13	26.7	2.4	3.8	-
14	11.2	0.4	0.6	-
15	3.3	0.3	-	-
Durée moyenne	7.36	6.12	6.08	6.07

### 3.3 Le rajeunissement au secondaire

Le raccourcissement de l'élémentaire entraîne un abaissement de l'âge d'entrée au secondaire. La série des taux du secondaire s'en trouve décalée vers le haut. Cela devient évident lorsqu'on considère l'évolution des taux à 12, 17 et 18 ans. La diminution des taux aux âges les plus élevés (17 et 18 ans en particulier) est compensée par l'augmentation du taux à

(1) Environ 20% des enfants de cette génération ont été admis à l'élémentaire avant l'âge de 6 ans (au 30 septembre). Une partie d'entre eux ont été promus au secondaire en septembre 1972.



12 ans. Il s'ensuit, en principe, une baisse de l'âge moyen au secondaire de près d'un an (voir exemple ci-dessous pour l'ensemble du Québec).

AGE	AGE AU 30 JUIN			AGE AU 30 SEPTEMBRE		
	1966 <sup>(1)</sup>	1969 <sup>(1)</sup>	1972 <sup>(2)</sup>	1972 <sup>(2)</sup>	1978 <sup>(3)</sup>	1986 <sup>(3)</sup>
12	30.1	38.1	80.6	71.6	80.0	80.0
17	40.6	49.2	38.8	47.8	19.0	19.0
18	18.4	21.2	14.1	18.6	6.0	5.0
Durée moyenne	4.09	4.65	5.44	5.45	4.86	4.85

- (1) Taux observés
- (2) Taux estimés
- (3) Hypothèse de stagnation

Déjà, entre 1969 et 1972, la fraction des enfants de 12 ans inscrits au secondaire double. Cependant, en 1972, les jeunes de 17 et 18 ans sont encore peu touchés par l'application du règlement no 7. Ce n'est qu'à partir de 1977 que les changements seront sensibles. Avant cette date, la diminution des taux est attribuable à une entrée précoce au collégial, donc à la régression des retards scolaires.

Quant à l'allongement de la durée du secondaire, elle est due en partie, avant 1969, au transfert du régime du "secondaire 4 ans" à celui du

"secondaire 5 ans". A partir de 1970, la durée moyenne dépasse 5 ans à cause des effets de l'application des règlements 1 et 7. En fait, pour les générations inscrites en 1972 au secondaire, la durée moyenne variera entre 4.4 ans et 4.9 ans. C'est l'addition d'une génération supplémentaire qui porte cet indice (indice du moment) à 5.4 ans en 1972 (voir schéma p. 27 et graphique 1 page suivante).

### 3.4 L'augmentation de la fréquentation au collégial

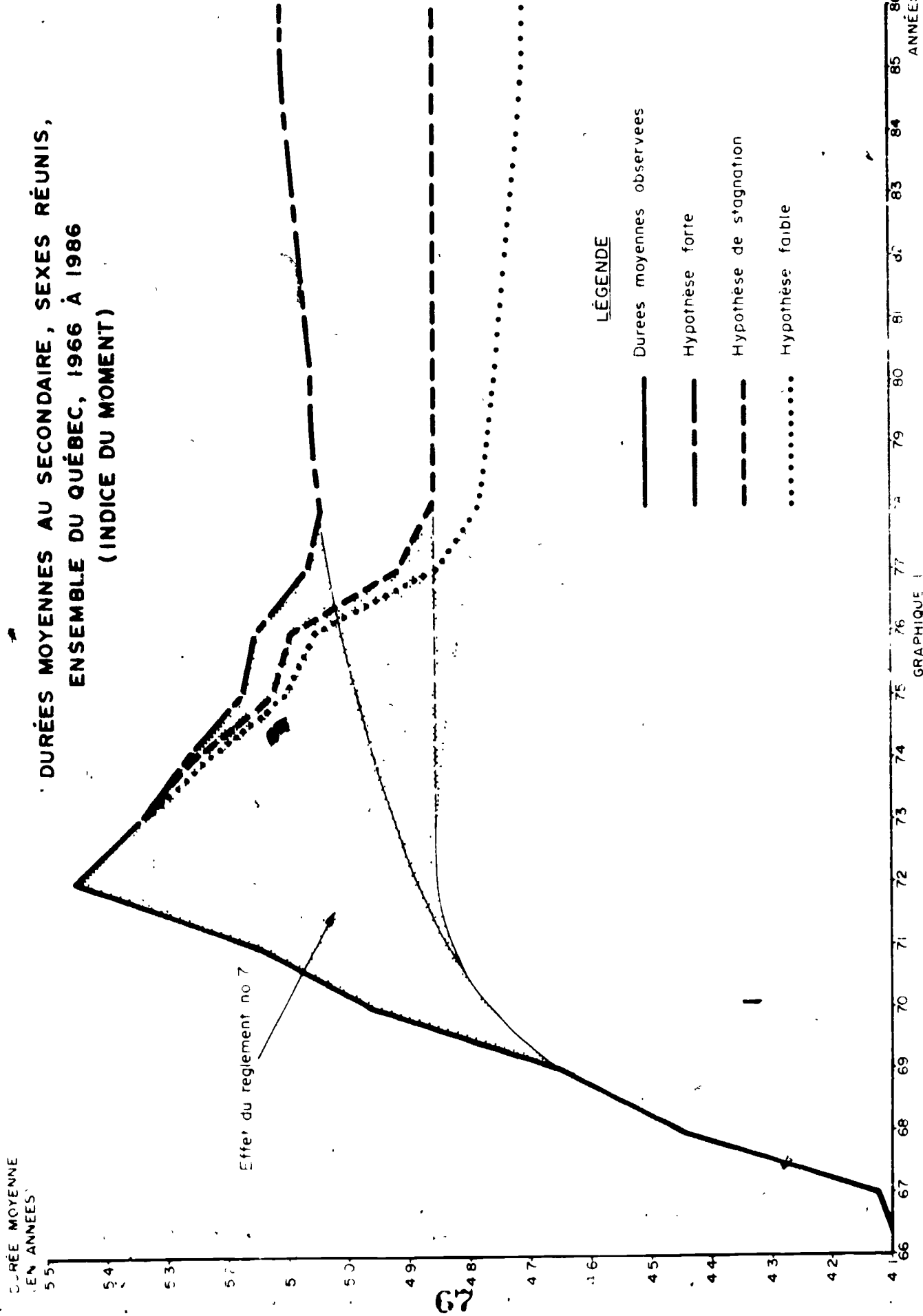
Nous nous en tenons ici à l'ensemble du Québec, la fréquentation dans la région même étant davantage le reflet de la capacité d'accueil locale que du nombre d'étudiants de la région inscrits dans une institution de niveau collégial.

Il y a au Québec, une hausse sensible de la fréquentation au niveau collégial:

AGE	AGE AU 30 JUIN			AGE AU 30 SEPTEMBRE		
	1966 <sup>(1)</sup>	1969 <sup>(1)</sup>	1972 <sup>(2)</sup>	1972 <sup>(2)</sup>	1978 <sup>(3)</sup>	1986 <sup>(3)</sup>
16	0.9	2.9	5.1	3.1	3.0	2.0
17	4.5	9.3	15.8	12.7	33.0	32.0
18	8.7	15.5	20.5	21.4	34.0	36.0
19	9.3	14.6	16.1	17.8	19.0	17.0
20	6.9	9.9	9.9	11.7	6.0	2.0
21	3.5	6.1	5.1	5.9	3.0	3.0
Durée moyenne	0.37	0.65	0.83	0.83	1.09	1.03

(1) Taux observés. (2) Taux estimés. (3) Hypothèse de stagnation.

DURÉES MOYENNES AU SECONDAIRE, SEXES RÉUNIS,  
ENSEMBLE DU QUÉBEC, 1966 À 1986  
(INDICE DU MOMENT)



L'augmentation à 16 ans est très forte, entre 1966 et 1972, mais porte sur de petits nombres. A 17, 18 et 19 ans, les taux ont été multipliés par 3.5, 2.4 et 1.7 respectivement en six ans; il s'agit là d'un accroissement spectaculaire de la fréquentation au niveau collégial. Cette croissance se poursuivra jusqu'en 1977, quelle que soit l'hypothèse de prévision. Seul le taux de passage du secondaire au collégial de l'hypothèse forte est supérieur au taux actuel. Il apparaît donc que la croissance des taux à 17 et 18 ans au collégial provient principalement de l'augmentation de la proportion des finissants de Secondaire V et du déplacement des élèves de cet âge du secondaire vers le collégial.

Concernant les taux de passage du secondaire au collégial, précisons ce qu'ils impliquent comme taux d'abandon entre ces niveaux. Compte tenu du fait qu'environ le tiers (35%) d'une cohorte d'étudiants du secondaire sont inscrits dans une option professionnelle<sup>(1)</sup>, voici, suivant chacune des hypothèses de prévision, les taux d'abandon approximatifs:

---

(1) "Clientèle par degré des organismes scolaires par région administrative", (Liste B-18), Données préliminaires, SIMEQ, Ministère de l'Education, Québec. (Inscription de 1973-74, liste en date du 5 mai 1974).

	HYPOTHESE FORTE	HYPOTHESE DE STAGNATION	HYPOTHESE FAIBLE
(1) Finissants de Sec. V	100	100	100
(2) Finissants de Sec. V général	65	65	65
(3) Entrants sur le marché du travail (finissants du sec- teur professionnel)	35	35	35
(4) Inscrits au CEGEP	60	50	45
(5) Démissionnaires d secteur général [(2) moins (4)]	5	15	20
(6) Taux d'abandon du Sec. V général au CEGEP	7.7	23.1	30.8

Il est évident que si la répartition des finissants de Secondaire V, suivant le secteur (professionnel ou général), varie, les taux d'abandon seront modifiés.

Dans l'ensemble, il y a un net progrès de la scolarisation chez les moins de 20 ans au Québec. Le rajeunissement général des clientèles des niveaux élémentaire, secondaire et collégial -- à la suite de l'application du règlement no 7 et aussi à cause de la régression des retards scolaires -- augmentera les chances de la jeunesse de parvenir jusqu'au niveau collégial.

et même de compléter celui-ci. La probabilité que le marché du travail soit largement ouvert aux 16 et 17 ans en particulier demeure faible. Or, c'est à ces âges que se termine le secondaire.

Rappelons enfin que les taux de scolarisation de la période sur laquelle portent nos perspectives (1974-1986) ont été évalués à partir d'indices globaux (voir chapitre 2). Il en résulte que chaque taux, pris individuellement, n'évolue pas forcément suivant une logique mathématique, compte tenu de l'hypothèse. Les taux ne sont vraiment significatifs qu'intégrés dans leur contexte, du moins dans le cadre de ce travail.

C'est dans cet esprit que doivent être consultées et interprétées les séries de taux de scolarisation par âge et par âge/niveau que nous présentons dans les pages 52 à 69. Il conviendra également que l'utilisateur de ces taux garde en mémoire les remarques que nous avons faites au point 2.4 (p. 39), car elles expliquent certaines anomalies présentes en particulier dans les séries de taux observés.

\* \* \*







**TABLEAU 6 — TAUX DE SCOLARISATION PAR ÂGE, SEXE MASCULIN, 1966 À 1986.  
RÉGION ADMINISTRATIVE SCOLAIRE (6) : MONTREAL**

**HYPOTHÈSE FAIBLE**

Âge	1967	1968	1969	1970	1971	1972	1973	1974	1975	1976	1977	1978	1979	1980	1981	1982	1983	1984	1985	1986	
4	100.0	100.0	100.0	100.0	100.0	100.0	100.0	100.0	100.0	100.0	100.0	100.0	100.0	100.0	100.0	100.0	100.0	100.0	100.0	100.0	100.0
5	100.0	100.0	100.0	100.0	100.0	100.0	100.0	100.0	100.0	100.0	100.0	100.0	100.0	100.0	100.0	100.0	100.0	100.0	100.0	100.0	100.0
6	100.0	100.0	100.0	100.0	100.0	100.0	100.0	100.0	100.0	100.0	100.0	100.0	100.0	100.0	100.0	100.0	100.0	100.0	100.0	100.0	100.0
7	100.0	100.0	100.0	100.0	100.0	100.0	100.0	100.0	100.0	100.0	100.0	100.0	100.0	100.0	100.0	100.0	100.0	100.0	100.0	100.0	100.0
8	100.0	100.0	100.0	100.0	100.0	100.0	100.0	100.0	100.0	100.0	100.0	100.0	100.0	100.0	100.0	100.0	100.0	100.0	100.0	100.0	100.0
9	100.0	100.0	100.0	100.0	100.0	100.0	100.0	100.0	100.0	100.0	100.0	100.0	100.0	100.0	100.0	100.0	100.0	100.0	100.0	100.0	100.0
10	100.0	100.0	100.0	100.0	100.0	100.0	100.0	100.0	100.0	100.0	100.0	100.0	100.0	100.0	100.0	100.0	100.0	100.0	100.0	100.0	100.0
11	100.0	100.0	100.0	100.0	100.0	100.0	100.0	100.0	100.0	100.0	100.0	100.0	100.0	100.0	100.0	100.0	100.0	100.0	100.0	100.0	100.0
12	100.0	100.0	100.0	100.0	100.0	100.0	100.0	100.0	100.0	100.0	100.0	100.0	100.0	100.0	100.0	100.0	100.0	100.0	100.0	100.0	100.0
13	100.0	100.0	100.0	100.0	100.0	100.0	100.0	100.0	100.0	100.0	100.0	100.0	100.0	100.0	100.0	100.0	100.0	100.0	100.0	100.0	100.0
14	100.0	100.0	100.0	100.0	100.0	100.0	100.0	100.0	100.0	100.0	100.0	100.0	100.0	100.0	100.0	100.0	100.0	100.0	100.0	100.0	100.0
15	100.0	100.0	100.0	100.0	100.0	100.0	100.0	100.0	100.0	100.0	100.0	100.0	100.0	100.0	100.0	100.0	100.0	100.0	100.0	100.0	100.0
16	100.0	100.0	100.0	100.0	100.0	100.0	100.0	100.0	100.0	100.0	100.0	100.0	100.0	100.0	100.0	100.0	100.0	100.0	100.0	100.0	100.0
17	100.0	100.0	100.0	100.0	100.0	100.0	100.0	100.0	100.0	100.0	100.0	100.0	100.0	100.0	100.0	100.0	100.0	100.0	100.0	100.0	100.0
18	100.0	100.0	100.0	100.0	100.0	100.0	100.0	100.0	100.0	100.0	100.0	100.0	100.0	100.0	100.0	100.0	100.0	100.0	100.0	100.0	100.0
19	100.0	100.0	100.0	100.0	100.0	100.0	100.0	100.0	100.0	100.0	100.0	100.0	100.0	100.0	100.0	100.0	100.0	100.0	100.0	100.0	100.0
20	100.0	100.0	100.0	100.0	100.0	100.0	100.0	100.0	100.0	100.0	100.0	100.0	100.0	100.0	100.0	100.0	100.0	100.0	100.0	100.0	100.0
21	100.0	100.0	100.0	100.0	100.0	100.0	100.0	100.0	100.0	100.0	100.0	100.0	100.0	100.0	100.0	100.0	100.0	100.0	100.0	100.0	100.0
22	100.0	100.0	100.0	100.0	100.0	100.0	100.0	100.0	100.0	100.0	100.0	100.0	100.0	100.0	100.0	100.0	100.0	100.0	100.0	100.0	100.0
23	100.0	100.0	100.0	100.0	100.0	100.0	100.0	100.0	100.0	100.0	100.0	100.0	100.0	100.0	100.0	100.0	100.0	100.0	100.0	100.0	100.0
24	100.0	100.0	100.0	100.0	100.0	100.0	100.0	100.0	100.0	100.0	100.0	100.0	100.0	100.0	100.0	100.0	100.0	100.0	100.0	100.0	100.0



TABLEAU 7 - TAUX DE SCOLARISATION PAR ÂGE/NIVEAU, SEXE MASCULIN, 1966 A 1986.  
REGION ADMINISTRATIVE SCOLAIRE (6) : MONTREAL

HYPOTHESE FAIBLE

	1966	1967	1968	1969	1970	1971	1972	1973	1974	1975	1976	1977	1978	1979	1980	1981	1982	1983	1984	1985	1986
<b>MATERNELLE</b>																					
4	100.0	100.0	100.0	100.0	100.0	100.0	100.0	100.0	100.0	100.0	100.0	100.0	100.0	100.0	100.0	100.0	100.0	100.0	100.0	100.0	100.0
5	100.0	100.0	100.0	100.0	100.0	100.0	100.0	100.0	100.0	100.0	100.0	100.0	100.0	100.0	100.0	100.0	100.0	100.0	100.0	100.0	100.0
6	100.0	100.0	100.0	100.0	100.0	100.0	100.0	100.0	100.0	100.0	100.0	100.0	100.0	100.0	100.0	100.0	100.0	100.0	100.0	100.0	100.0
<b>ÉLÉMENTAIRE</b>																					
9	98.0	98.0	98.0	98.0	98.0	98.0	98.0	98.0	98.0	98.0	98.0	98.0	98.0	98.0	98.0	98.0	98.0	98.0	98.0	98.0	98.0
10	99.0	99.0	99.0	99.0	99.0	99.0	99.0	99.0	99.0	99.0	99.0	99.0	99.0	99.0	99.0	99.0	99.0	99.0	99.0	99.0	99.0
11	99.0	99.0	99.0	99.0	99.0	99.0	99.0	99.0	99.0	99.0	99.0	99.0	99.0	99.0	99.0	99.0	99.0	99.0	99.0	99.0	99.0
12	99.0	99.0	99.0	99.0	99.0	99.0	99.0	99.0	99.0	99.0	99.0	99.0	99.0	99.0	99.0	99.0	99.0	99.0	99.0	99.0	99.0
13	99.0	99.0	99.0	99.0	99.0	99.0	99.0	99.0	99.0	99.0	99.0	99.0	99.0	99.0	99.0	99.0	99.0	99.0	99.0	99.0	99.0
14	99.0	99.0	99.0	99.0	99.0	99.0	99.0	99.0	99.0	99.0	99.0	99.0	99.0	99.0	99.0	99.0	99.0	99.0	99.0	99.0	99.0
<b>SECONDAIRE</b>																					
15	98.0	98.0	98.0	98.0	98.0	98.0	98.0	98.0	98.0	98.0	98.0	98.0	98.0	98.0	98.0	98.0	98.0	98.0	98.0	98.0	98.0
16	99.0	99.0	99.0	99.0	99.0	99.0	99.0	99.0	99.0	99.0	99.0	99.0	99.0	99.0	99.0	99.0	99.0	99.0	99.0	99.0	99.0
17	99.0	99.0	99.0	99.0	99.0	99.0	99.0	99.0	99.0	99.0	99.0	99.0	99.0	99.0	99.0	99.0	99.0	99.0	99.0	99.0	99.0
18	99.0	99.0	99.0	99.0	99.0	99.0	99.0	99.0	99.0	99.0	99.0	99.0	99.0	99.0	99.0	99.0	99.0	99.0	99.0	99.0	99.0
19	99.0	99.0	99.0	99.0	99.0	99.0	99.0	99.0	99.0	99.0	99.0	99.0	99.0	99.0	99.0	99.0	99.0	99.0	99.0	99.0	99.0
20	99.0	99.0	99.0	99.0	99.0	99.0	99.0	99.0	99.0	99.0	99.0	99.0	99.0	99.0	99.0	99.0	99.0	99.0	99.0	99.0	99.0
<b>COLLÉGIAL</b>																					
21	98.0	98.0	98.0	98.0	98.0	98.0	98.0	98.0	98.0	98.0	98.0	98.0	98.0	98.0	98.0	98.0	98.0	98.0	98.0	98.0	98.0
22	99.0	99.0	99.0	99.0	99.0	99.0	99.0	99.0	99.0	99.0	99.0	99.0	99.0	99.0	99.0	99.0	99.0	99.0	99.0	99.0	99.0
23	99.0	99.0	99.0	99.0	99.0	99.0	99.0	99.0	99.0	99.0	99.0	99.0	99.0	99.0	99.0	99.0	99.0	99.0	99.0	99.0	99.0
24	99.0	99.0	99.0	99.0	99.0	99.0	99.0	99.0	99.0	99.0	99.0	99.0	99.0	99.0	99.0	99.0	99.0	99.0	99.0	99.0	99.0



TABLEAU 8 — TAUX DE SCOLARISATION PAR ÂGE, SEXE FÉMININ, 1966 À 1986.  
REGION ADMINISTRATIVE SCOLAIRE (6) : MONTREAL

HYPOTHESE FAIBLE

Age	1966	1967	1968	1969	1970	1971	1972	1973	1974	1975	1976	1977	1978	1979	1980	1981	1982	1983	1984	1985	1986		
4	14.1	14.1	22.0	22.4	27.4	24.1	24.6	24.6	24.6	1.0	1.0	1.0	1.0	1.0	1.0	1.0	1.0	1.0	1.0	1.0	1.0	1.0	
5	24.1	31.3	33.8	33.3	34.3	33.2	34.5	34.5	34.5	95.0	95.0	95.0	95.0	95.0	95.0	95.0	95.0	95.0	95.0	95.0	95.0	95.0	95.0
6	37.2	40.1	38.4	39.2	37.0	100.5	95.4	95.4	95.4	99.0	99.0	99.0	99.0	99.0	99.0	99.0	99.0	99.0	99.0	99.0	99.0	99.0	99.0
7	27.6	100.5	101.1	99.9	99.6	100.0	98.8	98.8	98.8	99.0	99.0	99.0	99.0	99.0	99.0	99.0	99.0	99.0	99.0	99.0	99.0	99.0	99.0
8	39.2	92.5	101.8	101.3	98.9	100.1	93.3	93.3	93.3	99.0	99.0	99.0	99.0	99.0	99.0	99.0	99.0	99.0	99.0	99.0	99.0	99.0	99.0
9	100.0	101.2	100.7	101.1	100.1	101.0	98.8	98.8	98.8	99.0	99.0	99.0	99.0	99.0	99.0	99.0	99.0	99.0	99.0	99.0	99.0	99.0	99.0
10	95.4	101.0	100.0	101.0	101.4	101.8	100.2	100.2	100.2	99.0	99.0	99.0	99.0	99.0	99.0	99.0	99.0	99.0	99.0	99.0	99.0	99.0	99.0
11	104.9	98.8	101.9	102.1	97.8	102.8	101.3	101.3	101.3	99.0	99.0	99.0	99.0	99.0	99.0	99.0	99.0	99.0	99.0	99.0	99.0	99.0	99.0
12	97.0	99.7	97.6	100.2	97.7	103.2	104.1	104.1	104.1	99.0	99.0	99.0	99.0	99.0	99.0	99.0	99.0	99.0	99.0	99.0	99.0	99.0	99.0
13	95.3	96.3	97.2	96.3	100.8	101.6	105.7	105.7	105.7	99.0	99.0	99.0	99.0	99.0	99.0	99.0	99.0	99.0	99.0	99.0	99.0	99.0	99.0
14	93.4	95.5	95.9	97.1	96.3	101.7	104.4	104.4	104.4	99.0	99.0	99.0	99.0	99.0	99.0	99.0	99.0	99.0	99.0	99.0	99.0	99.0	99.0
15	87.1	87.6	90.2	92.1	94.9	89.1	96.4	96.4	96.4	97.0	97.0	97.0	96.0	96.0	96.0	96.0	96.0	95.0	95.0	95.0	95.0	95.0	95.0
16	65.0	70.3	73.3	78.5	77.9	77.1	67.0	67.0	67.0	80.0	79.0	79.0	78.0	78.0	78.0	78.0	76.0	76.0	75.0	75.0	75.0	75.0	75.0
17	33.5	41.5	45.9	51.4	52.2	51.9	45.2	45.2	45.2	63.0	60.0	60.0	60.0	60.0	60.0	60.0	64.0	64.0	64.0	63.0	63.0	63.0	63.0
18	21.3	22.9	25.3	28.3	28.3	28.5	26.0	26.0	26.0	40.0	37.0	37.0	37.0	37.0	37.0	37.0	37.0	37.0	37.0	37.0	37.0	37.0	37.0
19	13.1	13.8	17.3	15.9	15.3	14.3	14.7	14.7	14.7	23.0	19.0	18.0	17.0	17.0	16.0	16.0	16.0	16.0	16.0	16.0	16.0	16.0	16.0
20	5.6	7.5	9.9	9.1	7.0	6.4	9.7	9.7	9.7	8.0	7.0	6.0	6.0	6.0	6.0	6.0	6.0	6.0	6.0	6.0	6.0	6.0	6.0
21	2.1	2.6	4.1	4.8	3.0	2.0	2.3	2.3	2.3	4.0	4.0	3.0	3.0	3.0	2.0	2.0	2.0	2.0	2.0	2.0	2.0	2.0	2.0
22	.8	.8	2.1	2.7	1.6	.7	1.0	1.0	1.0	3.0	3.0	3.0	3.0	3.0	3.0	3.0	3.0	3.0	3.0	3.0	3.0	3.0	3.0
23	.5	.3	.9	1.7	.2	.4	.7	.7	.7	2.0	2.0	.5	.5	.5	.5	.5	.5	.5	.5	.5	.5	.5	.5
24	.3	.2	.5	0.0	0.0	1.9	5.4	5.4	5.4	5.0	5.0	5.0	5.0	5.0	5.0	5.0	5.0	5.0	5.0	5.0	5.0	5.0	5.0

Source: Statistics Canada, 1986, Age and Sex-Specific Enrollment Rates, 1966-1986.



**TABEAU 9 — TAUX DE SCOLARISATION PAR ÂGE/NIVEAU, SEXE FEMININ, 1966 A 1986.**  
**RÉGION ADMINISTRATIVE SCOLAIRE ( 6 ) : MONTREAL**  
**HYPOTHÈSE FAIBLE**

Age	1966	1967	1968	1969	1970	1971	1972	1973	1974	1975	1976	1977	1978	1979	1980	1981	1982	1983	1984	1985	1986	
<b>MATERNELLE</b>																						
4	100.0	100.0	100.0	100.0	100.0	100.0	100.0	100.0	100.0	100.0	100.0	100.0	100.0	100.0	100.0	100.0	100.0	100.0	100.0	100.0	100.0	100.0
5	100.0	100.0	100.0	100.0	100.0	100.0	100.0	100.0	100.0	100.0	100.0	100.0	100.0	100.0	100.0	100.0	100.0	100.0	100.0	100.0	100.0	100.0
6	100.0	100.0	100.0	100.0	100.0	100.0	100.0	100.0	100.0	100.0	100.0	100.0	100.0	100.0	100.0	100.0	100.0	100.0	100.0	100.0	100.0	100.0
7	100.0	100.0	100.0	100.0	100.0	100.0	100.0	100.0	100.0	100.0	100.0	100.0	100.0	100.0	100.0	100.0	100.0	100.0	100.0	100.0	100.0	100.0
<b>ÉLÉMENTAIRE</b>																						
8	100.0	100.0	100.0	100.0	100.0	100.0	100.0	100.0	100.0	100.0	100.0	100.0	100.0	100.0	100.0	100.0	100.0	100.0	100.0	100.0	100.0	100.0
9	100.0	100.0	100.0	100.0	100.0	100.0	100.0	100.0	100.0	100.0	100.0	100.0	100.0	100.0	100.0	100.0	100.0	100.0	100.0	100.0	100.0	100.0
10	100.0	100.0	100.0	100.0	100.0	100.0	100.0	100.0	100.0	100.0	100.0	100.0	100.0	100.0	100.0	100.0	100.0	100.0	100.0	100.0	100.0	100.0
11	100.0	100.0	100.0	100.0	100.0	100.0	100.0	100.0	100.0	100.0	100.0	100.0	100.0	100.0	100.0	100.0	100.0	100.0	100.0	100.0	100.0	100.0
12	100.0	100.0	100.0	100.0	100.0	100.0	100.0	100.0	100.0	100.0	100.0	100.0	100.0	100.0	100.0	100.0	100.0	100.0	100.0	100.0	100.0	100.0
13	100.0	100.0	100.0	100.0	100.0	100.0	100.0	100.0	100.0	100.0	100.0	100.0	100.0	100.0	100.0	100.0	100.0	100.0	100.0	100.0	100.0	100.0
14	100.0	100.0	100.0	100.0	100.0	100.0	100.0	100.0	100.0	100.0	100.0	100.0	100.0	100.0	100.0	100.0	100.0	100.0	100.0	100.0	100.0	100.0
15	100.0	100.0	100.0	100.0	100.0	100.0	100.0	100.0	100.0	100.0	100.0	100.0	100.0	100.0	100.0	100.0	100.0	100.0	100.0	100.0	100.0	100.0
<b>SECONDAIRE</b>																						
16	100.0	100.0	100.0	100.0	100.0	100.0	100.0	100.0	100.0	100.0	100.0	100.0	100.0	100.0	100.0	100.0	100.0	100.0	100.0	100.0	100.0	100.0
17	100.0	100.0	100.0	100.0	100.0	100.0	100.0	100.0	100.0	100.0	100.0	100.0	100.0	100.0	100.0	100.0	100.0	100.0	100.0	100.0	100.0	100.0
18	100.0	100.0	100.0	100.0	100.0	100.0	100.0	100.0	100.0	100.0	100.0	100.0	100.0	100.0	100.0	100.0	100.0	100.0	100.0	100.0	100.0	100.0
19	100.0	100.0	100.0	100.0	100.0	100.0	100.0	100.0	100.0	100.0	100.0	100.0	100.0	100.0	100.0	100.0	100.0	100.0	100.0	100.0	100.0	100.0
20	100.0	100.0	100.0	100.0	100.0	100.0	100.0	100.0	100.0	100.0	100.0	100.0	100.0	100.0	100.0	100.0	100.0	100.0	100.0	100.0	100.0	100.0
<b>COLLÉGIAL</b>																						
21	100.0	100.0	100.0	100.0	100.0	100.0	100.0	100.0	100.0	100.0	100.0	100.0	100.0	100.0	100.0	100.0	100.0	100.0	100.0	100.0	100.0	100.0
22	100.0	100.0	100.0	100.0	100.0	100.0	100.0	100.0	100.0	100.0	100.0	100.0	100.0	100.0	100.0	100.0	100.0	100.0	100.0	100.0	100.0	100.0
23	100.0	100.0	100.0	100.0	100.0	100.0	100.0	100.0	100.0	100.0	100.0	100.0	100.0	100.0	100.0	100.0	100.0	100.0	100.0	100.0	100.0	100.0
24	100.0	100.0	100.0	100.0	100.0	100.0	100.0	100.0	100.0	100.0	100.0	100.0	100.0	100.0	100.0	100.0	100.0	100.0	100.0	100.0	100.0	100.0

**TABEAU 10 — TAUX DE SCOLARISATION PAR ÂGE, SEXES RÉUNIS, 1966 À 1986.**  
**REGION ADMINISTRATIVE SCOLAIRE (6) : MONTRÉAL**

**HYPOTHESE DE STAGNATION**

Age	1966	1967	1968	1969	1970	1971	1972	1973	1974	1975	1976	1977	1978	1979	1980	1981	1982	1983	1984	1985	1986	
4	100.2	100.0	100.0	100.0	100.0	100.0	100.0	100.0	100.0	100.0	100.0	100.0	100.0	100.0	100.0	100.0	100.0	100.0	100.0	100.0	100.0	100.0
5	99.9	99.9	99.9	99.9	99.9	99.9	99.9	99.9	99.9	99.9	99.9	99.9	99.9	99.9	99.9	99.9	99.9	99.9	99.9	99.9	99.9	99.9
6	97.0	97.0	97.0	97.0	97.0	97.0	97.0	97.0	97.0	97.0	97.0	97.0	97.0	97.0	97.0	97.0	97.0	97.0	97.0	97.0	97.0	97.0
7	98.2	98.2	98.2	98.2	98.2	98.2	98.2	98.2	98.2	98.2	98.2	98.2	98.2	98.2	98.2	98.2	98.2	98.2	98.2	98.2	98.2	98.2
8	98.1	98.1	98.1	98.1	98.1	98.1	98.1	98.1	98.1	98.1	98.1	98.1	98.1	98.1	98.1	98.1	98.1	98.1	98.1	98.1	98.1	98.1
9	100.1	100.1	100.1	100.1	100.1	100.1	100.1	100.1	100.1	100.1	100.1	100.1	100.1	100.1	100.1	100.1	100.1	100.1	100.1	100.1	100.1	100.1
10	99.6	99.6	99.6	99.6	99.6	99.6	99.6	99.6	99.6	99.6	99.6	99.6	99.6	99.6	99.6	99.6	99.6	99.6	99.6	99.6	99.6	99.6
11	100.1	100.1	100.1	100.1	100.1	100.1	100.1	100.1	100.1	100.1	100.1	100.1	100.1	100.1	100.1	100.1	100.1	100.1	100.1	100.1	100.1	100.1
12	96.5	96.5	96.5	96.5	96.5	96.5	96.5	96.5	96.5	96.5	96.5	96.5	96.5	96.5	96.5	96.5	96.5	96.5	96.5	96.5	96.5	96.5
13	97.0	97.0	97.0	97.0	97.0	97.0	97.0	97.0	97.0	97.0	97.0	97.0	97.0	97.0	97.0	97.0	97.0	97.0	97.0	97.0	97.0	97.0
14	96.2	96.2	96.2	96.2	96.2	96.2	96.2	96.2	96.2	96.2	96.2	96.2	96.2	96.2	96.2	96.2	96.2	96.2	96.2	96.2	96.2	96.2
15	87.2	87.2	87.2	87.2	87.2	87.2	87.2	87.2	87.2	87.2	87.2	87.2	87.2	87.2	87.2	87.2	87.2	87.2	87.2	87.2	87.2	87.2
16	69.0	69.0	69.0	69.0	69.0	69.0	69.0	69.0	69.0	69.0	69.0	69.0	69.0	69.0	69.0	69.0	69.0	69.0	69.0	69.0	69.0	69.0
17	43.5	43.5	43.5	43.5	43.5	43.5	43.5	43.5	43.5	43.5	43.5	43.5	43.5	43.5	43.5	43.5	43.5	43.5	43.5	43.5	43.5	43.5
18	25.1	25.1	25.1	25.1	25.1	25.1	25.1	25.1	25.1	25.1	25.1	25.1	25.1	25.1	25.1	25.1	25.1	25.1	25.1	25.1	25.1	25.1
19	5.2	5.2	5.2	5.2	5.2	5.2	5.2	5.2	5.2	5.2	5.2	5.2	5.2	5.2	5.2	5.2	5.2	5.2	5.2	5.2	5.2	5.2
20	7.3	7.3	7.3	7.3	7.3	7.3	7.3	7.3	7.3	7.3	7.3	7.3	7.3	7.3	7.3	7.3	7.3	7.3	7.3	7.3	7.3	7.3
21	3.5	3.5	3.5	3.5	3.5	3.5	3.5	3.5	3.5	3.5	3.5	3.5	3.5	3.5	3.5	3.5	3.5	3.5	3.5	3.5	3.5	3.5
22	1.5	1.5	1.5	1.5	1.5	1.5	1.5	1.5	1.5	1.5	1.5	1.5	1.5	1.5	1.5	1.5	1.5	1.5	1.5	1.5	1.5	1.5
23	.8	.8	.8	.8	.8	.8	.8	.8	.8	.8	.8	.8	.8	.8	.8	.8	.8	.8	.8	.8	.8	.8
24	.4	.4	.4	.4	.4	.4	.4	.4	.4	.4	.4	.4	.4	.4	.4	.4	.4	.4	.4	.4	.4	.4

Source: Bureau de la statistique, 1987, 1988, 1989, 1990, 1991, 1992, 1993, 1994, 1995, 1996, 1997, 1998, 1999, 2000, 2001, 2002, 2003, 2004, 2005, 2006, 2007, 2008, 2009, 2010, 2011, 2012, 2013, 2014, 2015, 2016, 2017, 2018, 2019, 2020, 2021, 2022, 2023, 2024.

**TABEAU 11 - TAUX DE SCOLARISATION PAR ÂGE/NIVEAU, SEXES RÉUNIS, 1966 À 1986.**  
**REGION ADMINISTRATIVE SCOLAIRE (6) : MONTREAL**

**HYPOTHESE DE STAGNATION**

Age	1966	1967	1968	1969	1970	1971	1972	1973	1974	1975	1976	1977	1978	1979	1980	1981	1982	1983	1984	1985	1986
<b>MATERNELLE</b>																					
4	12.5	1.5	1.5	21.7	67.7	65.4	27.4	27.4	1.0	1.0	1.0	1.0	1.0	1.0	1.0	1.0	1.0	1.0	1.0	1.0	1.0
5	12.5	4.5	4.5	68.0	65.5	65.5	27.5	27.5	95.0	95.0	95.0	95.0	95.0	95.0	95.0	95.0	95.0	95.0	95.0	95.0	95.0
6	0.4	0.9	0.7	1.5	1.5	1.5	1.5	1.5	1.0	1.0	1.0	1.0	1.0	1.0	1.0	1.0	1.0	1.0	1.0	1.0	1.0
7	0.1	0.2	0.1	0.3	0.3	0.3	0.3	0.3	0.0	0.0	0.0	0.0	0.0	0.0	0.0	0.0	0.0	0.0	0.0	0.0	0.0
<b>ÉLÉMENTAIRE</b>																					
5	46.7	41.4	33.3	25.4	25.4	25.4	25.4	25.4	0.0	0.0	0.0	0.0	0.0	0.0	0.0	0.0	0.0	0.0	0.0	0.0	0.0
6	97.2	99.1	97.7	97.7	95.5	95.5	95.2	95.2	98.0	98.0	98.0	98.0	98.0	98.0	98.0	98.0	98.0	98.0	98.0	98.0	98.0
7	98.1	100.1	101.2	99.7	73.4	73.4	73.4	73.4	99.0	99.0	99.0	99.0	99.0	99.0	99.0	99.0	99.0	99.0	99.0	99.0	99.0
8	98.1	99.6	100.9	100.2	73.5	73.5	73.3	73.3	99.0	99.0	99.0	99.0	99.0	99.0	99.0	99.0	99.0	99.0	99.0	99.0	99.0
9	102.7	102.3	100.9	100.2	103.5	103.5	98.6	98.6	99.0	99.0	99.0	99.0	99.0	99.0	99.0	99.0	99.0	99.0	99.0	99.0	99.0
10	94.6	101.0	100.1	100.1	100.4	100.0	98.8	98.8	99.0	99.0	99.0	99.0	99.0	99.0	99.0	99.0	99.0	99.0	99.0	99.0	99.0
11	96.4	93.7	93.3	93.8	76.5	76.5	65.5	65.5	94.0	94.0	94.0	94.0	94.0	94.0	94.0	94.0	94.0	94.0	94.0	94.0	94.0
12	64.9	65.2	58.5	53.5	33.8	33.8	16.1	16.1	19.0	19.0	19.0	19.0	19.0	19.0	19.0	19.0	19.0	19.0	19.0	19.0	19.0
13	23.9	21.6	19.2	15.2	7.2	7.2	2.0	2.0	0.0	0.0	0.0	0.0	0.0	0.0	0.0	0.0	0.0	0.0	0.0	0.0	0.0
14	9.1	7.4	5.6	4.2	1.1	1.1	0.3	0.3	0.0	0.0	0.0	0.0	0.0	0.0	0.0	0.0	0.0	0.0	0.0	0.0	0.0
15	2.3	1.7	1.2	0.6	0.2	0.2	0.1	0.1	0.0	0.0	0.0	0.0	0.0	0.0	0.0	0.0	0.0	0.0	0.0	0.0	0.0
<b>SECONDAIRE</b>																					
10	3.0	0.0	0.0	0.4	1.4	1.4	1.6	1.6	0.0	0.0	0.0	0.0	0.0	0.0	0.0	0.0	0.0	0.0	0.0	0.0	0.0
11	3.9	4.2	6.4	7.1	21.2	21.2	31.3	31.3	80.0	80.0	80.0	80.0	80.0	80.0	80.0	80.0	80.0	80.0	80.0	80.0	80.0
12	31.6	33.6	38.0	40.6	61.4	61.4	75.6	75.6	99.0	99.0	99.0	99.0	99.0	99.0	99.0	99.0	99.0	99.0	99.0	99.0	99.0
13	73.2	74.1	79.5	80.6	93.3	93.3	94.9	94.9	97.0	97.0	97.0	97.0	97.0	97.0	97.0	97.0	97.0	97.0	97.0	97.0	97.0
14	85.1	87.4	90.3	93.3	95.1	95.1	103.8	103.8	97.0	97.0	97.0	97.0	97.0	97.0	97.0	97.0	97.0	97.0	97.0	97.0	97.0
15	83.6	86.8	89.9	92.0	95.2	95.2	95.5	95.5	78.0	78.0	78.0	78.0	78.0	78.0	78.0	78.0	78.0	78.0	78.0	78.0	78.0
16	59.7	70.4	75.2	76.8	79.2	79.2	71.7	71.7	43.0	43.0	43.0	43.0	43.0	43.0	43.0	43.0	43.0	43.0	43.0	43.0	43.0
17	26.8	39.9	45.4	45.6	43.4	43.4	38.6	38.6	12.0	12.0	12.0	12.0	12.0	12.0	12.0	12.0	12.0	12.0	12.0	12.0	12.0
18	10.1	15.3	18.5	17.7	14.4	14.4	12.6	12.6	7.0	7.0	7.0	7.0	7.0	7.0	7.0	7.0	7.0	7.0	7.0	7.0	7.0
19	3.7	4.5	5.7	4.9	4.3	4.3	3.5	3.5	0.0	0.0	0.0	0.0	0.0	0.0	0.0	0.0	0.0	0.0	0.0	0.0	0.0
20	3.0	1.2	1.6	1.6	1.9	1.9	1.7	1.7	0.0	0.0	0.0	0.0	0.0	0.0	0.0	0.0	0.0	0.0	0.0	0.0	0.0
<b>COLLÉGIAL</b>																					
15	1.3	0.0	0.0	0.5	0.4	0.4	0.7	0.7	0.0	0.0	0.0	0.0	0.0	0.0	0.0	0.0	0.0	0.0	0.0	0.0	0.0
16	17.0	1.6	1.9	3.8	4.9	4.9	6.5	6.5	0.0	0.0	0.0	0.0	0.0	0.0	0.0	0.0	0.0	0.0	0.0	0.0	0.0
17	6.9	6.9	6.0	10.4	14.8	14.8	17.4	17.4	0.0	0.0	0.0	0.0	0.0	0.0	0.0	0.0	0.0	0.0	0.0	0.0	0.0
18	15.0	11.8	11.6	15.4	19.8	19.8	20.3	20.3	0.0	0.0	0.0	0.0	0.0	0.0	0.0	0.0	0.0	0.0	0.0	0.0	0.0
19	11.5	11.5	14.1	14.2	13.9	13.9	14.7	14.7	0.0	0.0	0.0	0.0	0.0	0.0	0.0	0.0	0.0	0.0	0.0	0.0	0.0
20	7.5	7.7	10.9	9.6	7.6	7.6	9.0	9.0	0.0	0.0	0.0	0.0	0.0	0.0	0.0	0.0	0.0	0.0	0.0	0.0	0.0
21	3.5	3.3	6.3	6.7	3.8	3.8	4.7	4.7	0.0	0.0	0.0	0.0	0.0	0.0	0.0	0.0	0.0	0.0	0.0	0.0	0.0
22	1.5	1.6	3.3	3.1	1.8	1.8	1.9	1.9	0.0	0.0	0.0	0.0	0.0	0.0	0.0	0.0	0.0	0.0	0.0	0.0	0.0
23	0.9	0.4	1.7	1.7	0.7	0.7	0.8	0.8	0.0	0.0	0.0	0.0	0.0	0.0	0.0	0.0	0.0	0.0	0.0	0.0	0.0
24	0.4	0.4	1.1	1.1	0.5	0.5	0.6	0.6	0.0	0.0	0.0	0.0	0.0	0.0	0.0	0.0	0.0	0.0	0.0	0.0	0.0



**TABEAU 12 — TAUX DE SCOLARISATION PAR ÂGE, SEXE MASCULIN, 1966 À 1986.**  
**REGION ADMINISTRATIVE SCOLAIRE (6) : MONTREAL**

**HYPOTHESE DE STAGNATION**

Age	1967	1968	1969	1970	1971	1972	1973	1974	1975	1976	1977	1978	1979	1980	1981	1982	1983	1984	1985	1986		
4	100.0	100.0	100.0	100.0	100.0	100.0	100.0	100.0	100.0	100.0	100.0	100.0	100.0	100.0	100.0	100.0	100.0	100.0	100.0	100.0	100.0	
5	99.9	99.9	99.9	99.9	99.9	99.9	99.9	99.9	99.9	99.9	99.9	99.9	99.9	99.9	99.9	99.9	99.9	99.9	99.9	99.9	99.9	99.9
6	99.9	99.9	99.9	99.9	99.9	99.9	99.9	99.9	99.9	99.9	99.9	99.9	99.9	99.9	99.9	99.9	99.9	99.9	99.9	99.9	99.9	99.9
7	99.9	99.9	99.9	99.9	99.9	99.9	99.9	99.9	99.9	99.9	99.9	99.9	99.9	99.9	99.9	99.9	99.9	99.9	99.9	99.9	99.9	99.9
8	99.9	99.9	99.9	99.9	99.9	99.9	99.9	99.9	99.9	99.9	99.9	99.9	99.9	99.9	99.9	99.9	99.9	99.9	99.9	99.9	99.9	99.9
9	99.9	99.9	99.9	99.9	99.9	99.9	99.9	99.9	99.9	99.9	99.9	99.9	99.9	99.9	99.9	99.9	99.9	99.9	99.9	99.9	99.9	99.9
10	99.9	99.9	99.9	99.9	99.9	99.9	99.9	99.9	99.9	99.9	99.9	99.9	99.9	99.9	99.9	99.9	99.9	99.9	99.9	99.9	99.9	99.9
11	99.9	99.9	99.9	99.9	99.9	99.9	99.9	99.9	99.9	99.9	99.9	99.9	99.9	99.9	99.9	99.9	99.9	99.9	99.9	99.9	99.9	99.9
12	99.9	99.9	99.9	99.9	99.9	99.9	99.9	99.9	99.9	99.9	99.9	99.9	99.9	99.9	99.9	99.9	99.9	99.9	99.9	99.9	99.9	99.9
13	99.9	99.9	99.9	99.9	99.9	99.9	99.9	99.9	99.9	99.9	99.9	99.9	99.9	99.9	99.9	99.9	99.9	99.9	99.9	99.9	99.9	99.9
14	99.9	99.9	99.9	99.9	99.9	99.9	99.9	99.9	99.9	99.9	99.9	99.9	99.9	99.9	99.9	99.9	99.9	99.9	99.9	99.9	99.9	99.9
15	99.9	99.9	99.9	99.9	99.9	99.9	99.9	99.9	99.9	99.9	99.9	99.9	99.9	99.9	99.9	99.9	99.9	99.9	99.9	99.9	99.9	99.9
16	99.9	99.9	99.9	99.9	99.9	99.9	99.9	99.9	99.9	99.9	99.9	99.9	99.9	99.9	99.9	99.9	99.9	99.9	99.9	99.9	99.9	99.9
17	99.9	99.9	99.9	99.9	99.9	99.9	99.9	99.9	99.9	99.9	99.9	99.9	99.9	99.9	99.9	99.9	99.9	99.9	99.9	99.9	99.9	99.9
18	99.9	99.9	99.9	99.9	99.9	99.9	99.9	99.9	99.9	99.9	99.9	99.9	99.9	99.9	99.9	99.9	99.9	99.9	99.9	99.9	99.9	99.9
19	99.9	99.9	99.9	99.9	99.9	99.9	99.9	99.9	99.9	99.9	99.9	99.9	99.9	99.9	99.9	99.9	99.9	99.9	99.9	99.9	99.9	99.9
20	99.9	99.9	99.9	99.9	99.9	99.9	99.9	99.9	99.9	99.9	99.9	99.9	99.9	99.9	99.9	99.9	99.9	99.9	99.9	99.9	99.9	99.9
21	99.9	99.9	99.9	99.9	99.9	99.9	99.9	99.9	99.9	99.9	99.9	99.9	99.9	99.9	99.9	99.9	99.9	99.9	99.9	99.9	99.9	99.9
22	99.9	99.9	99.9	99.9	99.9	99.9	99.9	99.9	99.9	99.9	99.9	99.9	99.9	99.9	99.9	99.9	99.9	99.9	99.9	99.9	99.9	99.9
23	99.9	99.9	99.9	99.9	99.9	99.9	99.9	99.9	99.9	99.9	99.9	99.9	99.9	99.9	99.9	99.9	99.9	99.9	99.9	99.9	99.9	99.9
24	99.9	99.9	99.9	99.9	99.9	99.9	99.9	99.9	99.9	99.9	99.9	99.9	99.9	99.9	99.9	99.9	99.9	99.9	99.9	99.9	99.9	99.9



TABLEAU 13 — TAUX DE SCOLARISATION PAR ÂGE/NIVEAU, SEXE MASCULIN, 1966 À 1986.  
REGION ADMINISTRATIVE SCOLAIRE (6) : MONTREAL

HYPOTHESE DE STAGNATION

Age	1966	1967	1968	1969	1970	1971	1972	1973	1974	1975	1976	1977	1978	1979	1980	1981	1982	1983	1984	1985	1986
<b>MATERNELLE</b>																					
4	100.0	100.0	100.0	100.0	100.0	100.0	100.0	100.0	100.0	100.0	100.0	100.0	100.0	100.0	100.0	100.0	100.0	100.0	100.0	100.0	100.0
5	100.0	100.0	100.0	100.0	100.0	100.0	100.0	100.0	100.0	100.0	100.0	100.0	100.0	100.0	100.0	100.0	100.0	100.0	100.0	100.0	100.0
6	100.0	100.0	100.0	100.0	100.0	100.0	100.0	100.0	100.0	100.0	100.0	100.0	100.0	100.0	100.0	100.0	100.0	100.0	100.0	100.0	100.0
7	100.0	100.0	100.0	100.0	100.0	100.0	100.0	100.0	100.0	100.0	100.0	100.0	100.0	100.0	100.0	100.0	100.0	100.0	100.0	100.0	100.0
<b>ÉLÉMENTAIRE</b>																					
5	41.4	41.4	41.4	41.4	41.4	41.4	41.4	41.4	41.4	41.4	41.4	41.4	41.4	41.4	41.4	41.4	41.4	41.4	41.4	41.4	41.4
6	35.0	35.0	35.0	35.0	35.0	35.0	35.0	35.0	35.0	35.0	35.0	35.0	35.0	35.0	35.0	35.0	35.0	35.0	35.0	35.0	35.0
7	28.0	28.0	28.0	28.0	28.0	28.0	28.0	28.0	28.0	28.0	28.0	28.0	28.0	28.0	28.0	28.0	28.0	28.0	28.0	28.0	28.0
8	22.0	22.0	22.0	22.0	22.0	22.0	22.0	22.0	22.0	22.0	22.0	22.0	22.0	22.0	22.0	22.0	22.0	22.0	22.0	22.0	22.0
9	18.0	18.0	18.0	18.0	18.0	18.0	18.0	18.0	18.0	18.0	18.0	18.0	18.0	18.0	18.0	18.0	18.0	18.0	18.0	18.0	18.0
10	15.0	15.0	15.0	15.0	15.0	15.0	15.0	15.0	15.0	15.0	15.0	15.0	15.0	15.0	15.0	15.0	15.0	15.0	15.0	15.0	15.0
11	12.0	12.0	12.0	12.0	12.0	12.0	12.0	12.0	12.0	12.0	12.0	12.0	12.0	12.0	12.0	12.0	12.0	12.0	12.0	12.0	12.0
12	10.0	10.0	10.0	10.0	10.0	10.0	10.0	10.0	10.0	10.0	10.0	10.0	10.0	10.0	10.0	10.0	10.0	10.0	10.0	10.0	10.0
13	8.0	8.0	8.0	8.0	8.0	8.0	8.0	8.0	8.0	8.0	8.0	8.0	8.0	8.0	8.0	8.0	8.0	8.0	8.0	8.0	8.0
14	7.0	7.0	7.0	7.0	7.0	7.0	7.0	7.0	7.0	7.0	7.0	7.0	7.0	7.0	7.0	7.0	7.0	7.0	7.0	7.0	7.0
15	6.0	6.0	6.0	6.0	6.0	6.0	6.0	6.0	6.0	6.0	6.0	6.0	6.0	6.0	6.0	6.0	6.0	6.0	6.0	6.0	6.0
16	5.0	5.0	5.0	5.0	5.0	5.0	5.0	5.0	5.0	5.0	5.0	5.0	5.0	5.0	5.0	5.0	5.0	5.0	5.0	5.0	5.0
17	4.0	4.0	4.0	4.0	4.0	4.0	4.0	4.0	4.0	4.0	4.0	4.0	4.0	4.0	4.0	4.0	4.0	4.0	4.0	4.0	4.0
18	3.0	3.0	3.0	3.0	3.0	3.0	3.0	3.0	3.0	3.0	3.0	3.0	3.0	3.0	3.0	3.0	3.0	3.0	3.0	3.0	3.0
19	2.0	2.0	2.0	2.0	2.0	2.0	2.0	2.0	2.0	2.0	2.0	2.0	2.0	2.0	2.0	2.0	2.0	2.0	2.0	2.0	2.0
20	1.0	1.0	1.0	1.0	1.0	1.0	1.0	1.0	1.0	1.0	1.0	1.0	1.0	1.0	1.0	1.0	1.0	1.0	1.0	1.0	1.0
<b>SECONDAIRE</b>																					
10	3.0	3.0	3.0	3.0	3.0	3.0	3.0	3.0	3.0	3.0	3.0	3.0	3.0	3.0	3.0	3.0	3.0	3.0	3.0	3.0	3.0
11	4.0	4.0	4.0	4.0	4.0	4.0	4.0	4.0	4.0	4.0	4.0	4.0	4.0	4.0	4.0	4.0	4.0	4.0	4.0	4.0	4.0
12	5.0	5.0	5.0	5.0	5.0	5.0	5.0	5.0	5.0	5.0	5.0	5.0	5.0	5.0	5.0	5.0	5.0	5.0	5.0	5.0	5.0
13	6.0	6.0	6.0	6.0	6.0	6.0	6.0	6.0	6.0	6.0	6.0	6.0	6.0	6.0	6.0	6.0	6.0	6.0	6.0	6.0	6.0
14	7.0	7.0	7.0	7.0	7.0	7.0	7.0	7.0	7.0	7.0	7.0	7.0	7.0	7.0	7.0	7.0	7.0	7.0	7.0	7.0	7.0
15	8.0	8.0	8.0	8.0	8.0	8.0	8.0	8.0	8.0	8.0	8.0	8.0	8.0	8.0	8.0	8.0	8.0	8.0	8.0	8.0	8.0
16	9.0	9.0	9.0	9.0	9.0	9.0	9.0	9.0	9.0	9.0	9.0	9.0	9.0	9.0	9.0	9.0	9.0	9.0	9.0	9.0	9.0
17	10.0	10.0	10.0	10.0	10.0	10.0	10.0	10.0	10.0	10.0	10.0	10.0	10.0	10.0	10.0	10.0	10.0	10.0	10.0	10.0	10.0
18	11.0	11.0	11.0	11.0	11.0	11.0	11.0	11.0	11.0	11.0	11.0	11.0	11.0	11.0	11.0	11.0	11.0	11.0	11.0	11.0	11.0
19	12.0	12.0	12.0	12.0	12.0	12.0	12.0	12.0	12.0	12.0	12.0	12.0	12.0	12.0	12.0	12.0	12.0	12.0	12.0	12.0	12.0
20	13.0	13.0	13.0	13.0	13.0	13.0	13.0	13.0	13.0	13.0	13.0	13.0	13.0	13.0	13.0	13.0	13.0	13.0	13.0	13.0	13.0
<b>COLLÉGIAL</b>																					
15	1.0	1.0	1.0	1.0	1.0	1.0	1.0	1.0	1.0	1.0	1.0	1.0	1.0	1.0	1.0	1.0	1.0	1.0	1.0	1.0	1.0
16	2.0	2.0	2.0	2.0	2.0	2.0	2.0	2.0	2.0	2.0	2.0	2.0	2.0	2.0	2.0	2.0	2.0	2.0	2.0	2.0	2.0
17	3.0	3.0	3.0	3.0	3.0	3.0	3.0	3.0	3.0	3.0	3.0	3.0	3.0	3.0	3.0	3.0	3.0	3.0	3.0	3.0	3.0
18	4.0	4.0	4.0	4.0	4.0	4.0	4.0	4.0	4.0	4.0	4.0	4.0	4.0	4.0	4.0	4.0	4.0	4.0	4.0	4.0	4.0
19	5.0	5.0	5.0	5.0	5.0	5.0	5.0	5.0	5.0	5.0	5.0	5.0	5.0	5.0	5.0	5.0	5.0	5.0	5.0	5.0	5.0
20	6.0	6.0	6.0	6.0	6.0	6.0	6.0	6.0	6.0	6.0	6.0	6.0	6.0	6.0	6.0	6.0	6.0	6.0	6.0	6.0	6.0
21	7.0	7.0	7.0	7.0	7.0	7.0	7.0	7.0	7.0	7.0	7.0	7.0	7.0	7.0	7.0	7.0	7.0	7.0	7.0	7.0	7.0
22	8.0	8.0	8.0	8.0	8.0	8.0	8.0	8.0	8.0	8.0	8.0	8.0	8.0	8.0	8.0	8.0	8.0	8.0	8.0	8.0	8.0
23	9.0	9.0	9.0	9.0	9.0	9.0	9.0	9.0	9.0	9.0	9.0	9.0	9.0	9.0	9.0	9.0	9.0	9.0	9.0	9.0	9.0
24	10.0	10.0	10.0	10.0	10.0	10.0	10.0	10.0	10.0	10.0	10.0	10.0	10.0	10.0	10.0	10.0	10.0	10.0	10.0	10.0	10.0





**TABLEAU 14 — TAUX DE SCOLARISATION PAR ÂGE, SEXE FÉMININ, 1966 À 1986.**  
**REGION ADMINISTRATIVE COLAIRE (6) : MONTREAL**  
**HYPOTHESE DE STAGNATION**

Age	1967	1968	1969	1970	1971	1972	1973	1974	1975	1976	1977	1978	1979	1980	1981	1982	1983	1984	1985	1986	
4	100.0	100.0	100.0	100.0	100.0	100.0	100.0	100.0	100.0	100.0	100.0	100.0	100.0	100.0	100.0	100.0	100.0	100.0	100.0	100.0	100.0
5	98.5	98.5	98.5	98.5	98.5	98.5	98.5	98.5	98.5	98.5	98.5	98.5	98.5	98.5	98.5	98.5	98.5	98.5	98.5	98.5	98.5
6	97.0	97.0	97.0	97.0	97.0	97.0	97.0	97.0	97.0	97.0	97.0	97.0	97.0	97.0	97.0	97.0	97.0	97.0	97.0	97.0	97.0
7	95.5	95.5	95.5	95.5	95.5	95.5	95.5	95.5	95.5	95.5	95.5	95.5	95.5	95.5	95.5	95.5	95.5	95.5	95.5	95.5	95.5
8	94.0	94.0	94.0	94.0	94.0	94.0	94.0	94.0	94.0	94.0	94.0	94.0	94.0	94.0	94.0	94.0	94.0	94.0	94.0	94.0	94.0
9	92.5	92.5	92.5	92.5	92.5	92.5	92.5	92.5	92.5	92.5	92.5	92.5	92.5	92.5	92.5	92.5	92.5	92.5	92.5	92.5	92.5
10	91.0	91.0	91.0	91.0	91.0	91.0	91.0	91.0	91.0	91.0	91.0	91.0	91.0	91.0	91.0	91.0	91.0	91.0	91.0	91.0	91.0
11	89.5	89.5	89.5	89.5	89.5	89.5	89.5	89.5	89.5	89.5	89.5	89.5	89.5	89.5	89.5	89.5	89.5	89.5	89.5	89.5	89.5
12	88.0	88.0	88.0	88.0	88.0	88.0	88.0	88.0	88.0	88.0	88.0	88.0	88.0	88.0	88.0	88.0	88.0	88.0	88.0	88.0	88.0
13	86.5	86.5	86.5	86.5	86.5	86.5	86.5	86.5	86.5	86.5	86.5	86.5	86.5	86.5	86.5	86.5	86.5	86.5	86.5	86.5	86.5
14	85.0	85.0	85.0	85.0	85.0	85.0	85.0	85.0	85.0	85.0	85.0	85.0	85.0	85.0	85.0	85.0	85.0	85.0	85.0	85.0	85.0
15	83.5	83.5	83.5	83.5	83.5	83.5	83.5	83.5	83.5	83.5	83.5	83.5	83.5	83.5	83.5	83.5	83.5	83.5	83.5	83.5	83.5
16	82.0	82.0	82.0	82.0	82.0	82.0	82.0	82.0	82.0	82.0	82.0	82.0	82.0	82.0	82.0	82.0	82.0	82.0	82.0	82.0	82.0
17	80.5	80.5	80.5	80.5	80.5	80.5	80.5	80.5	80.5	80.5	80.5	80.5	80.5	80.5	80.5	80.5	80.5	80.5	80.5	80.5	80.5
18	79.0	79.0	79.0	79.0	79.0	79.0	79.0	79.0	79.0	79.0	79.0	79.0	79.0	79.0	79.0	79.0	79.0	79.0	79.0	79.0	79.0
19	77.5	77.5	77.5	77.5	77.5	77.5	77.5	77.5	77.5	77.5	77.5	77.5	77.5	77.5	77.5	77.5	77.5	77.5	77.5	77.5	77.5
20	76.0	76.0	76.0	76.0	76.0	76.0	76.0	76.0	76.0	76.0	76.0	76.0	76.0	76.0	76.0	76.0	76.0	76.0	76.0	76.0	76.0
21	74.5	74.5	74.5	74.5	74.5	74.5	74.5	74.5	74.5	74.5	74.5	74.5	74.5	74.5	74.5	74.5	74.5	74.5	74.5	74.5	74.5
22	73.0	73.0	73.0	73.0	73.0	73.0	73.0	73.0	73.0	73.0	73.0	73.0	73.0	73.0	73.0	73.0	73.0	73.0	73.0	73.0	73.0
23	71.5	71.5	71.5	71.5	71.5	71.5	71.5	71.5	71.5	71.5	71.5	71.5	71.5	71.5	71.5	71.5	71.5	71.5	71.5	71.5	71.5
24	70.0	70.0	70.0	70.0	70.0	70.0	70.0	70.0	70.0	70.0	70.0	70.0	70.0	70.0	70.0	70.0	70.0	70.0	70.0	70.0	70.0



TABLEAU 15 — TAUX DE SCOLARISATION PAR ÂGE/NIVEAU. SEXE FÉMININ, 1966 À 1986.

REGION ADMINISTRATIVE SCOLAIRE (6) : MONTRÉAL

HYPOTHÈSE DE STAGNATION

Age	1966	1967	1968	1969	1970	1971	1972	1973	1974	1975	1976	1977	1978	1979	1980	1981	1982	1983	1984	1985	1986
<b>MATERNELLE</b>																					
4	18.1	14.6	4.0	36.4	67.4	27.7	57.6	1.0	1.0	1.0	1.0	1.0	1.0	1.0	1.0	1.0	1.0	1.0	1.0	1.0	1.0
5	29.7	40.6	5.0	67.1	66.1	5.0	57.6	95.0	95.0	95.0	95.0	95.0	95.0	95.0	95.0	95.0	95.0	95.0	95.0	95.0	95.0
6	2.1	3.1	3.1	3.1	3.1	3.1	3.1	0.0	0.0	0.0	0.0	0.0	0.0	0.0	0.0	0.0	0.0	0.0	0.0	0.0	0.0
7	5.1	5.1	5.1	5.1	5.1	5.1	5.1	0.0	0.0	0.0	0.0	0.0	0.0	0.0	0.0	0.0	0.0	0.0	0.0	0.0	0.0
<b>ÉLÉMENTAIRE</b>																					
5	46.5	41.3	33.4	24.1	23.9	27.5	26.1	0.0	0.0	0.0	0.0	0.0	0.0	0.0	0.0	0.0	0.0	0.0	0.0	0.0	0.0
6	97.5	99.3	97.7	98.5	95.7	100.1	95.0	98.0	98.0	98.0	98.0	98.0	98.0	98.0	98.0	98.0	98.0	98.0	98.0	98.0	98.0
7	97.5	100.4	101.0	99.9	92.5	100.1	98.8	99.0	99.0	99.0	99.0	99.0	99.0	99.0	99.0	99.0	99.0	99.0	99.0	99.0	99.0
8	98.2	97.5	101.8	101.3	98.6	100.1	98.3	99.0	99.0	99.0	99.0	99.0	99.0	99.0	99.0	99.0	99.0	99.0	99.0	99.0	99.0
9	100.9	101.2	100.7	101.1	103.1	101.0	98.8	99.0	99.0	99.0	99.0	99.0	99.0	99.0	99.0	99.0	99.0	99.0	99.0	99.0	99.0
10	99.4	101.0	100.6	100.5	97.9	100.0	98.2	99.0	99.0	99.0	99.0	99.0	99.0	99.0	99.0	99.0	99.0	99.0	99.0	99.0	99.0
11	97.5	94.8	95.2	94.4	75.2	69.4	62.3	92.0	94.0	94.0	94.0	94.0	94.0	94.0	94.0	94.0	94.0	94.0	94.0	94.0	94.0
12	63.7	63.5	56.3	56.8	32.9	24.2	13.2	19.0	19.0	19.0	19.0	19.0	19.0	19.0	19.0	19.0	19.0	19.0	19.0	19.0	19.0
13	23.3	14.2	16.1	13.2	6.0	4.2	1.6	0.0	0.0	0.0	0.0	0.0	0.0	0.0	0.0	0.0	0.0	0.0	0.0	0.0	0.0
14	6.8	5.7	4.2	3.1	1.8	0.8	0.2	0.0	0.0	0.0	0.0	0.0	0.0	0.0	0.0	0.0	0.0	0.0	0.0	0.0	0.0
15	1.6	1.1	0.8	0.5	0.1	0.5	0.1	0.0	0.0	0.0	0.0	0.0	0.0	0.0	0.0	0.0	0.0	0.0	0.0	0.0	0.0
<b>SECONDAIRE</b>																					
10	0.0	0.0	0.0	0.5	1.4	1.7	1.2	0.0	0.0	0.0	0.0	0.0	0.0	0.0	0.0	0.0	0.0	0.0	0.0	0.0	0.0
11	7.4	4.1	6.7	7.8	23.3	33.4	36.9	7.0	5.0	5.0	5.0	5.0	5.0	5.0	5.0	5.0	5.0	5.0	5.0	5.0	5.0
12	31.7	36.3	41.3	43.4	64.8	79.1	90.9	80.0	80.0	80.0	80.0	80.0	80.0	80.0	80.0	80.0	80.0	80.0	80.0	80.0	80.0
13	75.6	78.1	83.1	85.1	94.8	97.4	100.1	99.0	99.0	99.0	99.0	99.0	99.0	99.0	99.0	99.0	99.0	99.0	99.0	99.0	99.0
14	88.7	89.8	91.7	93.9	98.5	101.0	100.2	99.0	99.0	99.0	99.0	99.0	99.0	99.0	99.0	99.0	99.0	99.0	99.0	99.0	99.0
15	88.1	86.5	87.4	91.1	94.5	87.8	84.8	97.0	97.0	97.0	97.0	97.0	97.0	97.0	97.0	97.0	97.0	97.0	97.0	97.0	97.0
16	85.1	86.5	87.4	91.1	94.5	87.8	84.8	97.0	97.0	97.0	97.0	97.0	97.0	97.0	97.0	97.0	97.0	97.0	97.0	97.0	97.0
17	49.3	34.7	39.7	43.0	36.7	33.8	26.2	78.0	78.0	78.0	78.0	78.0	78.0	78.0	78.0	78.0	78.0	78.0	78.0	78.0	78.0
18	7.5	11.7	13.1	13.6	10.5	9.8	7.7	12.0	10.0	10.0	10.0	10.0	10.0	10.0	10.0	10.0	10.0	10.0	10.0	10.0	10.0
19	3.1	3.3	3.3	2.9	3.2	2.6	2.2	6.0	3.0	3.0	3.0	3.0	3.0	3.0	3.0	3.0	3.0	3.0	3.0	3.0	3.0
20	1.2	1.2	1.0	0.9	1.8	1.5	2.3	0.0	0.0	0.0	0.0	0.0	0.0	0.0	0.0	0.0	0.0	0.0	0.0	0.0	0.0
<b>COLLÉGIAL</b>																					
15	1.5	0.0	0.0	1.5	0.5	0.9	1.5	0.0	0.0	0.0	0.0	0.0	0.0	0.0	0.0	0.0	0.0	0.0	0.0	0.0	0.0
16	1.7	1.6	1.4	4.0	2.5	7.7	8.0	3.0	3.0	3.0	3.0	3.0	3.0	3.0	3.0	3.0	3.0	3.0	3.0	3.0	3.0
17	13.5	6.8	6.1	11.4	12.5	18.0	18.9	22.0	26.0	26.0	26.0	26.0	26.0	26.0	26.0	26.0	26.0	26.0	26.0	26.0	26.0
18	10.0	10.5	12.2	13.0	17.8	11.7	12.8	16.0	30.0	30.0	30.0	30.0	30.0	30.0	30.0	30.0	30.0	30.0	30.0	30.0	30.0
19	5.6	6.2	4.9	8.4	5.9	5.0	6.6	17.0	16.0	16.0	16.0	16.0	16.0	16.0	16.0	16.0	16.0	16.0	16.0	16.0	16.0
20	2.0	2.6	4.1	4.6	2.3	2.0	2.8	4.0	3.0	3.0	3.0	3.0	3.0	3.0	3.0	3.0	3.0	3.0	3.0	3.0	3.0
21	0.8	0.9	2.1	2.7	1.6	2.7	1.6	2.0	2.0	2.0	2.0	2.0	2.0	2.0	2.0	2.0	2.0	2.0	2.0	2.0	2.0
22	0.5	0.3	0.9	1.7	0.2	1.4	0.7	1.0	1.0	1.0	1.0	1.0	1.0	1.0	1.0	1.0	1.0	1.0	1.0	1.0	1.0
23	0.2	0.2	0.5	0.7	0.2	1.9	0.4	4.0	4.0	4.0	4.0	4.0	4.0	4.0	4.0	4.0	4.0	4.0	4.0	4.0	4.0
24	0.1	0.1	0.2	0.3	0.1	0.5	0.1	0.0	0.0	0.0	0.0	0.0	0.0	0.0	0.0	0.0	0.0	0.0	0.0	0.0	0.0

TABLEAU 16 — TAUX DE SCOLARISATION PAR ÂGE, SEXES RÉUNIS, 1966 À 1986

RÉGION ADMINISTRATIVE SCOLAIRE (6) MONTREAL

HYPOTHÈSE FORTE

Année	1966	1967	1968	1969	1970	1971	1972	1973	1974	1975	1976	1977	1978	1979	1980	1981	1982	1983	1984	1985	1986	
4	39.6	21.0	21.0	21.0	21.0	21.0	21.0	21.0	21.0	21.0	21.0	21.0	21.0	21.0	21.0	21.0	21.0	21.0	21.0	21.0	21.0	21.0
5	75.4	83.6	83.6	83.6	83.6	83.6	83.6	83.6	83.6	83.6	83.6	83.6	83.6	83.6	83.6	83.6	83.6	83.6	83.6	83.6	83.6	83.6
6	77.0	77.0	77.0	77.0	77.0	77.0	77.0	77.0	77.0	77.0	77.0	77.0	77.0	77.0	77.0	77.0	77.0	77.0	77.0	77.0	77.0	77.0
7	77.0	77.0	77.0	77.0	77.0	77.0	77.0	77.0	77.0	77.0	77.0	77.0	77.0	77.0	77.0	77.0	77.0	77.0	77.0	77.0	77.0	77.0
8	88.0	88.0	88.0	88.0	88.0	88.0	88.0	88.0	88.0	88.0	88.0	88.0	88.0	88.0	88.0	88.0	88.0	88.0	88.0	88.0	88.0	88.0
9	77.0	77.0	77.0	77.0	77.0	77.0	77.0	77.0	77.0	77.0	77.0	77.0	77.0	77.0	77.0	77.0	77.0	77.0	77.0	77.0	77.0	77.0
10	77.0	77.0	77.0	77.0	77.0	77.0	77.0	77.0	77.0	77.0	77.0	77.0	77.0	77.0	77.0	77.0	77.0	77.0	77.0	77.0	77.0	77.0
11	77.0	77.0	77.0	77.0	77.0	77.0	77.0	77.0	77.0	77.0	77.0	77.0	77.0	77.0	77.0	77.0	77.0	77.0	77.0	77.0	77.0	77.0
12	77.0	77.0	77.0	77.0	77.0	77.0	77.0	77.0	77.0	77.0	77.0	77.0	77.0	77.0	77.0	77.0	77.0	77.0	77.0	77.0	77.0	77.0
13	77.0	77.0	77.0	77.0	77.0	77.0	77.0	77.0	77.0	77.0	77.0	77.0	77.0	77.0	77.0	77.0	77.0	77.0	77.0	77.0	77.0	77.0
14	77.0	77.0	77.0	77.0	77.0	77.0	77.0	77.0	77.0	77.0	77.0	77.0	77.0	77.0	77.0	77.0	77.0	77.0	77.0	77.0	77.0	77.0
15	87.4	89.0	89.0	89.0	89.0	89.0	89.0	89.0	89.0	89.0	89.0	89.0	89.0	89.0	89.0	89.0	89.0	89.0	89.0	89.0	89.0	89.0
16	87.0	72.0	72.0	72.0	72.0	72.0	72.0	72.0	72.0	72.0	72.0	72.0	72.0	72.0	72.0	72.0	72.0	72.0	72.0	72.0	72.0	72.0
17	77.0	77.0	77.0	77.0	77.0	77.0	77.0	77.0	77.0	77.0	77.0	77.0	77.0	77.0	77.0	77.0	77.0	77.0	77.0	77.0	77.0	77.0
18	77.0	77.0	77.0	77.0	77.0	77.0	77.0	77.0	77.0	77.0	77.0	77.0	77.0	77.0	77.0	77.0	77.0	77.0	77.0	77.0	77.0	77.0
19	77.0	77.0	77.0	77.0	77.0	77.0	77.0	77.0	77.0	77.0	77.0	77.0	77.0	77.0	77.0	77.0	77.0	77.0	77.0	77.0	77.0	77.0
20	77.0	77.0	77.0	77.0	77.0	77.0	77.0	77.0	77.0	77.0	77.0	77.0	77.0	77.0	77.0	77.0	77.0	77.0	77.0	77.0	77.0	77.0
21	77.0	77.0	77.0	77.0	77.0	77.0	77.0	77.0	77.0	77.0	77.0	77.0	77.0	77.0	77.0	77.0	77.0	77.0	77.0	77.0	77.0	77.0
22	77.0	77.0	77.0	77.0	77.0	77.0	77.0	77.0	77.0	77.0	77.0	77.0	77.0	77.0	77.0	77.0	77.0	77.0	77.0	77.0	77.0	77.0
23	77.0	77.0	77.0	77.0	77.0	77.0	77.0	77.0	77.0	77.0	77.0	77.0	77.0	77.0	77.0	77.0	77.0	77.0	77.0	77.0	77.0	77.0
24	77.0	77.0	77.0	77.0	77.0	77.0	77.0	77.0	77.0	77.0	77.0	77.0	77.0	77.0	77.0	77.0	77.0	77.0	77.0	77.0	77.0	77.0



TABLEAU 17 - TAUX DE SCOLARISATION PAR ÂGE/NIVEAU, SEXES RÉUNIS, 1966 à 1986.  
REGION ADMINISTRATIVE SCOLAIRE (6) : MONTREAL

HYPOTHESE FORTE

Age	1966	1967	1968	1969	1970	1971	1972	1973	1974	1975	1976	1977	1978	1979	1980	1981	1982	1983	1984	1985	1986
<b>MATERNELLE</b>																					
<b>ÉLÉMENTAIRE</b>																					
<b>SECONDAIRE</b>																					
<b>COLLÉGIAL</b>																					
4	100.0	100.0	100.0	100.0	100.0	100.0	100.0	100.0	100.0	100.0	100.0	100.0	100.0	100.0	100.0	100.0	100.0	100.0	100.0	100.0	100.0
5	99.6	99.6	99.6	99.6	99.6	99.6	99.6	99.6	99.6	99.6	99.6	99.6	99.6	99.6	99.6	99.6	99.6	99.6	99.6	99.6	99.6
6	99.4	99.4	99.4	99.4	99.4	99.4	99.4	99.4	99.4	99.4	99.4	99.4	99.4	99.4	99.4	99.4	99.4	99.4	99.4	99.4	99.4
7	99.2	99.2	99.2	99.2	99.2	99.2	99.2	99.2	99.2	99.2	99.2	99.2	99.2	99.2	99.2	99.2	99.2	99.2	99.2	99.2	99.2
8	99.0	99.0	99.0	99.0	99.0	99.0	99.0	99.0	99.0	99.0	99.0	99.0	99.0	99.0	99.0	99.0	99.0	99.0	99.0	99.0	99.0
9	98.8	98.8	98.8	98.8	98.8	98.8	98.8	98.8	98.8	98.8	98.8	98.8	98.8	98.8	98.8	98.8	98.8	98.8	98.8	98.8	98.8
10	98.6	98.6	98.6	98.6	98.6	98.6	98.6	98.6	98.6	98.6	98.6	98.6	98.6	98.6	98.6	98.6	98.6	98.6	98.6	98.6	98.6
11	98.4	98.4	98.4	98.4	98.4	98.4	98.4	98.4	98.4	98.4	98.4	98.4	98.4	98.4	98.4	98.4	98.4	98.4	98.4	98.4	98.4
12	98.2	98.2	98.2	98.2	98.2	98.2	98.2	98.2	98.2	98.2	98.2	98.2	98.2	98.2	98.2	98.2	98.2	98.2	98.2	98.2	98.2
13	98.0	98.0	98.0	98.0	98.0	98.0	98.0	98.0	98.0	98.0	98.0	98.0	98.0	98.0	98.0	98.0	98.0	98.0	98.0	98.0	98.0
14	97.8	97.8	97.8	97.8	97.8	97.8	97.8	97.8	97.8	97.8	97.8	97.8	97.8	97.8	97.8	97.8	97.8	97.8	97.8	97.8	97.8
15	97.6	97.6	97.6	97.6	97.6	97.6	97.6	97.6	97.6	97.6	97.6	97.6	97.6	97.6	97.6	97.6	97.6	97.6	97.6	97.6	97.6
16	97.4	97.4	97.4	97.4	97.4	97.4	97.4	97.4	97.4	97.4	97.4	97.4	97.4	97.4	97.4	97.4	97.4	97.4	97.4	97.4	97.4
17	97.2	97.2	97.2	97.2	97.2	97.2	97.2	97.2	97.2	97.2	97.2	97.2	97.2	97.2	97.2	97.2	97.2	97.2	97.2	97.2	97.2
18	97.0	97.0	97.0	97.0	97.0	97.0	97.0	97.0	97.0	97.0	97.0	97.0	97.0	97.0	97.0	97.0	97.0	97.0	97.0	97.0	97.0
19	96.8	96.8	96.8	96.8	96.8	96.8	96.8	96.8	96.8	96.8	96.8	96.8	96.8	96.8	96.8	96.8	96.8	96.8	96.8	96.8	96.8
20	96.6	96.6	96.6	96.6	96.6	96.6	96.6	96.6	96.6	96.6	96.6	96.6	96.6	96.6	96.6	96.6	96.6	96.6	96.6	96.6	96.6
21	96.4	96.4	96.4	96.4	96.4	96.4	96.4	96.4	96.4	96.4	96.4	96.4	96.4	96.4	96.4	96.4	96.4	96.4	96.4	96.4	96.4
22	96.2	96.2	96.2	96.2	96.2	96.2	96.2	96.2	96.2	96.2	96.2	96.2	96.2	96.2	96.2	96.2	96.2	96.2	96.2	96.2	96.2
23	96.0	96.0	96.0	96.0	96.0	96.0	96.0	96.0	96.0	96.0	96.0	96.0	96.0	96.0	96.0	96.0	96.0	96.0	96.0	96.0	96.0
24	95.8	95.8	95.8	95.8	95.8	95.8	95.8	95.8	95.8	95.8	95.8	95.8	95.8	95.8	95.8	95.8	95.8	95.8	95.8	95.8	95.8



TABLEAU 18 — TAUX DE SCOLARISATION PAR ÂGE, SEXE MASCULIN, 1966 À 1986  
 REGION ADMINISTRATIVE SCOLAIRE (6) — MONTREAL

HYPOTHESE FORTE

Classe	1966	1967	1968	69	70	71	72	73	74	75	76	77	78	79	80	81	1982	1983	1984	1985	1986		
4	100.0	100.0	100.0	100.0	100.0	100.0	100.0	100.0	100.0	100.0	100.0	100.0	100.0	100.0	100.0	100.0	100.0	100.0	100.0	100.0	100.0	100.0	
5	100.0	100.0	100.0	100.0	100.0	100.0	100.0	100.0	100.0	100.0	100.0	100.0	100.0	100.0	100.0	100.0	100.0	100.0	100.0	100.0	100.0	100.0	100.0
6	100.0	100.0	100.0	100.0	100.0	100.0	100.0	100.0	100.0	100.0	100.0	100.0	100.0	100.0	100.0	100.0	100.0	100.0	100.0	100.0	100.0	100.0	100.0
7	100.0	100.0	100.0	100.0	100.0	100.0	100.0	100.0	100.0	100.0	100.0	100.0	100.0	100.0	100.0	100.0	100.0	100.0	100.0	100.0	100.0	100.0	100.0
8	100.0	100.0	100.0	100.0	100.0	100.0	100.0	100.0	100.0	100.0	100.0	100.0	100.0	100.0	100.0	100.0	100.0	100.0	100.0	100.0	100.0	100.0	100.0
9	100.0	100.0	100.0	100.0	100.0	100.0	100.0	100.0	100.0	100.0	100.0	100.0	100.0	100.0	100.0	100.0	100.0	100.0	100.0	100.0	100.0	100.0	100.0
10	100.0	100.0	100.0	100.0	100.0	100.0	100.0	100.0	100.0	100.0	100.0	100.0	100.0	100.0	100.0	100.0	100.0	100.0	100.0	100.0	100.0	100.0	100.0
11	100.0	100.0	100.0	100.0	100.0	100.0	100.0	100.0	100.0	100.0	100.0	100.0	100.0	100.0	100.0	100.0	100.0	100.0	100.0	100.0	100.0	100.0	100.0
12	100.0	100.0	100.0	100.0	100.0	100.0	100.0	100.0	100.0	100.0	100.0	100.0	100.0	100.0	100.0	100.0	100.0	100.0	100.0	100.0	100.0	100.0	100.0
13	100.0	100.0	100.0	100.0	100.0	100.0	100.0	100.0	100.0	100.0	100.0	100.0	100.0	100.0	100.0	100.0	100.0	100.0	100.0	100.0	100.0	100.0	100.0
14	100.0	100.0	100.0	100.0	100.0	100.0	100.0	100.0	100.0	100.0	100.0	100.0	100.0	100.0	100.0	100.0	100.0	100.0	100.0	100.0	100.0	100.0	100.0
15	100.0	100.0	100.0	100.0	100.0	100.0	100.0	100.0	100.0	100.0	100.0	100.0	100.0	100.0	100.0	100.0	100.0	100.0	100.0	100.0	100.0	100.0	100.0
16	100.0	100.0	100.0	100.0	100.0	100.0	100.0	100.0	100.0	100.0	100.0	100.0	100.0	100.0	100.0	100.0	100.0	100.0	100.0	100.0	100.0	100.0	100.0
17	100.0	100.0	100.0	100.0	100.0	100.0	100.0	100.0	100.0	100.0	100.0	100.0	100.0	100.0	100.0	100.0	100.0	100.0	100.0	100.0	100.0	100.0	100.0
18	100.0	100.0	100.0	100.0	100.0	100.0	100.0	100.0	100.0	100.0	100.0	100.0	100.0	100.0	100.0	100.0	100.0	100.0	100.0	100.0	100.0	100.0	100.0
19	100.0	100.0	100.0	100.0	100.0	100.0	100.0	100.0	100.0	100.0	100.0	100.0	100.0	100.0	100.0	100.0	100.0	100.0	100.0	100.0	100.0	100.0	100.0
20	100.0	100.0	100.0	100.0	100.0	100.0	100.0	100.0	100.0	100.0	100.0	100.0	100.0	100.0	100.0	100.0	100.0	100.0	100.0	100.0	100.0	100.0	100.0
21	100.0	100.0	100.0	100.0	100.0	100.0	100.0	100.0	100.0	100.0	100.0	100.0	100.0	100.0	100.0	100.0	100.0	100.0	100.0	100.0	100.0	100.0	100.0
22	100.0	100.0	100.0	100.0	100.0	100.0	100.0	100.0	100.0	100.0	100.0	100.0	100.0	100.0	100.0	100.0	100.0	100.0	100.0	100.0	100.0	100.0	100.0
23	100.0	100.0	100.0	100.0	100.0	100.0	100.0	100.0	100.0	100.0	100.0	100.0	100.0	100.0	100.0	100.0	100.0	100.0	100.0	100.0	100.0	100.0	100.0
24	100.0	100.0	100.0	100.0	100.0	100.0	100.0	100.0	100.0	100.0	100.0	100.0	100.0	100.0	100.0	100.0	100.0	100.0	100.0	100.0	100.0	100.0	100.0



TABLEAU 19 — TAUX DE SCOLARISATION PAR ÂGE/NIVEAU, SEXE MASCULIN, 1966 A 1986.  
RÉGION ADMINISTRATIVE SCOLAIRE (6) : MONTREAL

HYPOTHÈSE FORTE

Age	1966	1967	1968	1969	1970	1971	1972	1973	1974	1975	1976	1977	1978	1979	1980	1981	1982	1983	1984	1985	1986
<b>MATERNELLE</b>																					
4	100	100	100	100	100	100	100	100	100	100	100	100	100	100	100	100	100	100	100	100	100
5	100	100	100	100	100	100	100	100	100	100	100	100	100	100	100	100	100	100	100	100	100
6	100	100	100	100	100	100	100	100	100	100	100	100	100	100	100	100	100	100	100	100	100
7	100	100	100	100	100	100	100	100	100	100	100	100	100	100	100	100	100	100	100	100	100
<b>ÉLÉMENTAIRE</b>																					
8	98.0	98.0	98.0	98.0	98.0	98.0	98.0	98.0	98.0	98.0	98.0	98.0	98.0	98.0	98.0	98.0	98.0	98.0	98.0	98.0	98.0
9	99.0	99.0	99.0	99.0	99.0	99.0	99.0	99.0	99.0	99.0	99.0	99.0	99.0	99.0	99.0	99.0	99.0	99.0	99.0	99.0	99.0
10	99.0	99.0	99.0	99.0	99.0	99.0	99.0	99.0	99.0	99.0	99.0	99.0	99.0	99.0	99.0	99.0	99.0	99.0	99.0	99.0	99.0
11	99.0	99.0	99.0	99.0	99.0	99.0	99.0	99.0	99.0	99.0	99.0	99.0	99.0	99.0	99.0	99.0	99.0	99.0	99.0	99.0	99.0
12	99.0	99.0	99.0	99.0	99.0	99.0	99.0	99.0	99.0	99.0	99.0	99.0	99.0	99.0	99.0	99.0	99.0	99.0	99.0	99.0	99.0
13	99.0	99.0	99.0	99.0	99.0	99.0	99.0	99.0	99.0	99.0	99.0	99.0	99.0	99.0	99.0	99.0	99.0	99.0	99.0	99.0	99.0
14	99.0	99.0	99.0	99.0	99.0	99.0	99.0	99.0	99.0	99.0	99.0	99.0	99.0	99.0	99.0	99.0	99.0	99.0	99.0	99.0	99.0
15	99.0	99.0	99.0	99.0	99.0	99.0	99.0	99.0	99.0	99.0	99.0	99.0	99.0	99.0	99.0	99.0	99.0	99.0	99.0	99.0	99.0
<b>SECONDAIRE</b>																					
16	98.0	98.0	98.0	98.0	98.0	98.0	98.0	98.0	98.0	98.0	98.0	98.0	98.0	98.0	98.0	98.0	98.0	98.0	98.0	98.0	98.0
17	98.0	98.0	98.0	98.0	98.0	98.0	98.0	98.0	98.0	98.0	98.0	98.0	98.0	98.0	98.0	98.0	98.0	98.0	98.0	98.0	98.0
18	98.0	98.0	98.0	98.0	98.0	98.0	98.0	98.0	98.0	98.0	98.0	98.0	98.0	98.0	98.0	98.0	98.0	98.0	98.0	98.0	98.0
19	98.0	98.0	98.0	98.0	98.0	98.0	98.0	98.0	98.0	98.0	98.0	98.0	98.0	98.0	98.0	98.0	98.0	98.0	98.0	98.0	98.0
20	98.0	98.0	98.0	98.0	98.0	98.0	98.0	98.0	98.0	98.0	98.0	98.0	98.0	98.0	98.0	98.0	98.0	98.0	98.0	98.0	98.0
<b>COLLÉGIAL</b>																					
21	98.0	98.0	98.0	98.0	98.0	98.0	98.0	98.0	98.0	98.0	98.0	98.0	98.0	98.0	98.0	98.0	98.0	98.0	98.0	98.0	98.0
22	98.0	98.0	98.0	98.0	98.0	98.0	98.0	98.0	98.0	98.0	98.0	98.0	98.0	98.0	98.0	98.0	98.0	98.0	98.0	98.0	98.0
23	98.0	98.0	98.0	98.0	98.0	98.0	98.0	98.0	98.0	98.0	98.0	98.0	98.0	98.0	98.0	98.0	98.0	98.0	98.0	98.0	98.0

TABLEAU 20 — TAUX DE SCOLARISATION PAR ÂGE, SEXE FÉMININ, 1966 À 1986.  
RÉGION ADMINISTRATIVE SCOLAIRE (6) — MONTREAL

HYPOTHESE FORTE

	1967	1968	1969	1970	1971	1972	1973	1974	1975	1976	1977	1978	1979	1980	1981	1982	1983	1984	1985	1986
4	75.4	80.2	85.1	89.8	94.5	99.2	103.9	108.6	113.3	118.0	122.7	127.4	132.1	136.8	141.5	146.2	150.9	155.6	160.3	165.0
5	75.4	80.2	85.1	89.8	94.5	99.2	103.9	108.6	113.3	118.0	122.7	127.4	132.1	136.8	141.5	146.2	150.9	155.6	160.3	165.0
6	75.4	80.2	85.1	89.8	94.5	99.2	103.9	108.6	113.3	118.0	122.7	127.4	132.1	136.8	141.5	146.2	150.9	155.6	160.3	165.0
7	75.4	80.2	85.1	89.8	94.5	99.2	103.9	108.6	113.3	118.0	122.7	127.4	132.1	136.8	141.5	146.2	150.9	155.6	160.3	165.0
8	75.4	80.2	85.1	89.8	94.5	99.2	103.9	108.6	113.3	118.0	122.7	127.4	132.1	136.8	141.5	146.2	150.9	155.6	160.3	165.0
9	75.4	80.2	85.1	89.8	94.5	99.2	103.9	108.6	113.3	118.0	122.7	127.4	132.1	136.8	141.5	146.2	150.9	155.6	160.3	165.0
10	75.4	80.2	85.1	89.8	94.5	99.2	103.9	108.6	113.3	118.0	122.7	127.4	132.1	136.8	141.5	146.2	150.9	155.6	160.3	165.0
11	75.4	80.2	85.1	89.8	94.5	99.2	103.9	108.6	113.3	118.0	122.7	127.4	132.1	136.8	141.5	146.2	150.9	155.6	160.3	165.0
12	75.4	80.2	85.1	89.8	94.5	99.2	103.9	108.6	113.3	118.0	122.7	127.4	132.1	136.8	141.5	146.2	150.9	155.6	160.3	165.0
13	75.4	80.2	85.1	89.8	94.5	99.2	103.9	108.6	113.3	118.0	122.7	127.4	132.1	136.8	141.5	146.2	150.9	155.6	160.3	165.0
14	75.4	80.2	85.1	89.8	94.5	99.2	103.9	108.6	113.3	118.0	122.7	127.4	132.1	136.8	141.5	146.2	150.9	155.6	160.3	165.0
15	75.4	80.2	85.1	89.8	94.5	99.2	103.9	108.6	113.3	118.0	122.7	127.4	132.1	136.8	141.5	146.2	150.9	155.6	160.3	165.0
16	75.4	80.2	85.1	89.8	94.5	99.2	103.9	108.6	113.3	118.0	122.7	127.4	132.1	136.8	141.5	146.2	150.9	155.6	160.3	165.0
17	75.4	80.2	85.1	89.8	94.5	99.2	103.9	108.6	113.3	118.0	122.7	127.4	132.1	136.8	141.5	146.2	150.9	155.6	160.3	165.0
18	75.4	80.2	85.1	89.8	94.5	99.2	103.9	108.6	113.3	118.0	122.7	127.4	132.1	136.8	141.5	146.2	150.9	155.6	160.3	165.0
19	75.4	80.2	85.1	89.8	94.5	99.2	103.9	108.6	113.3	118.0	122.7	127.4	132.1	136.8	141.5	146.2	150.9	155.6	160.3	165.0
20	75.4	80.2	85.1	89.8	94.5	99.2	103.9	108.6	113.3	118.0	122.7	127.4	132.1	136.8	141.5	146.2	150.9	155.6	160.3	165.0
21	75.4	80.2	85.1	89.8	94.5	99.2	103.9	108.6	113.3	118.0	122.7	127.4	132.1	136.8	141.5	146.2	150.9	155.6	160.3	165.0
22	75.4	80.2	85.1	89.8	94.5	99.2	103.9	108.6	113.3	118.0	122.7	127.4	132.1	136.8	141.5	146.2	150.9	155.6	160.3	165.0
23	75.4	80.2	85.1	89.8	94.5	99.2	103.9	108.6	113.3	118.0	122.7	127.4	132.1	136.8	141.5	146.2	150.9	155.6	160.3	165.0
24	75.4	80.2	85.1	89.8	94.5	99.2	103.9	108.6	113.3	118.0	122.7	127.4	132.1	136.8	141.5	146.2	150.9	155.6	160.3	165.0



TABLEAU 21 -- TAUX DE SCOLARISATION PAR ÂGE/NIVEAU, SEXE FÉMININ, 1966 À 1986.  
RÉGION ADMINISTRATIVE SCOLAIRE (6) : MONTRÉAL

HYPOTHÈSE FORTE

Age	1966	1967	1968	1969	1970	1971	1972	1973	1974	1975	1976	1977	1978	1979	1980	1981	1982	1983	1984	1985	1986	
<b>MATERNELLE</b>																						
4	100.0	100.0	100.0	100.0	100.0	100.0	100.0	100.0	100.0	100.0	100.0	100.0	100.0	100.0	100.0	100.0	100.0	100.0	100.0	100.0	100.0	100.0
5	100.0	100.0	100.0	100.0	100.0	100.0	100.0	100.0	100.0	100.0	100.0	100.0	100.0	100.0	100.0	100.0	100.0	100.0	100.0	100.0	100.0	100.0
6	100.0	100.0	100.0	100.0	100.0	100.0	100.0	100.0	100.0	100.0	100.0	100.0	100.0	100.0	100.0	100.0	100.0	100.0	100.0	100.0	100.0	100.0
7	100.0	100.0	100.0	100.0	100.0	100.0	100.0	100.0	100.0	100.0	100.0	100.0	100.0	100.0	100.0	100.0	100.0	100.0	100.0	100.0	100.0	100.0
<b>ÉLÉMENTAIRE</b>																						
8	98.0	98.0	98.0	98.0	98.0	98.0	98.0	98.0	98.0	98.0	98.0	98.0	98.0	98.0	98.0	98.0	98.0	98.0	98.0	98.0	98.0	98.0
9	99.0	99.0	99.0	99.0	99.0	99.0	99.0	99.0	99.0	99.0	99.0	99.0	99.0	99.0	99.0	99.0	99.0	99.0	99.0	99.0	99.0	99.0
10	99.0	99.0	99.0	99.0	99.0	99.0	99.0	99.0	99.0	99.0	99.0	99.0	99.0	99.0	99.0	99.0	99.0	99.0	99.0	99.0	99.0	99.0
11	99.0	99.0	99.0	99.0	99.0	99.0	99.0	99.0	99.0	99.0	99.0	99.0	99.0	99.0	99.0	99.0	99.0	99.0	99.0	99.0	99.0	99.0
12	99.0	99.0	99.0	99.0	99.0	99.0	99.0	99.0	99.0	99.0	99.0	99.0	99.0	99.0	99.0	99.0	99.0	99.0	99.0	99.0	99.0	99.0
13	99.0	99.0	99.0	99.0	99.0	99.0	99.0	99.0	99.0	99.0	99.0	99.0	99.0	99.0	99.0	99.0	99.0	99.0	99.0	99.0	99.0	99.0
14	99.0	99.0	99.0	99.0	99.0	99.0	99.0	99.0	99.0	99.0	99.0	99.0	99.0	99.0	99.0	99.0	99.0	99.0	99.0	99.0	99.0	99.0
15	99.0	99.0	99.0	99.0	99.0	99.0	99.0	99.0	99.0	99.0	99.0	99.0	99.0	99.0	99.0	99.0	99.0	99.0	99.0	99.0	99.0	99.0
<b>SECONDAIRE</b>																						
16	99.0	99.0	99.0	99.0	99.0	99.0	99.0	99.0	99.0	99.0	99.0	99.0	99.0	99.0	99.0	99.0	99.0	99.0	99.0	99.0	99.0	99.0
17	99.0	99.0	99.0	99.0	99.0	99.0	99.0	99.0	99.0	99.0	99.0	99.0	99.0	99.0	99.0	99.0	99.0	99.0	99.0	99.0	99.0	99.0
18	99.0	99.0	99.0	99.0	99.0	99.0	99.0	99.0	99.0	99.0	99.0	99.0	99.0	99.0	99.0	99.0	99.0	99.0	99.0	99.0	99.0	99.0
19	99.0	99.0	99.0	99.0	99.0	99.0	99.0	99.0	99.0	99.0	99.0	99.0	99.0	99.0	99.0	99.0	99.0	99.0	99.0	99.0	99.0	99.0
20	99.0	99.0	99.0	99.0	99.0	99.0	99.0	99.0	99.0	99.0	99.0	99.0	99.0	99.0	99.0	99.0	99.0	99.0	99.0	99.0	99.0	99.0
<b>COLLÉGIAL</b>																						
21	99.0	99.0	99.0	99.0	99.0	99.0	99.0	99.0	99.0	99.0	99.0	99.0	99.0	99.0	99.0	99.0	99.0	99.0	99.0	99.0	99.0	99.0
22	99.0	99.0	99.0	99.0	99.0	99.0	99.0	99.0	99.0	99.0	99.0	99.0	99.0	99.0	99.0	99.0	99.0	99.0	99.0	99.0	99.0	99.0
23	99.0	99.0	99.0	99.0	99.0	99.0	99.0	99.0	99.0	99.0	99.0	99.0	99.0	99.0	99.0	99.0	99.0	99.0	99.0	99.0	99.0	99.0
24	99.0	99.0	99.0	99.0	99.0	99.0	99.0	99.0	99.0	99.0	99.0	99.0	99.0	99.0	99.0	99.0	99.0	99.0	99.0	99.0	99.0	99.0





## CHAPITRE 4

### LES POPULATIONS SCOLAIRES : PRINCIPAUX TRAITS DE LEUR ÉVOLUTION

Les taux de scolarisation, nous l'avons précisé, permettent d'apprécier l'intensité de la scolarisation et même, d'une certaine manière, le processus de passage d'un niveau à l'autre. L'observation des populations scolaires ne peut nous en apprendre autant. Pourtant, on ne peut en négliger l'importance. C'est en effet l'ordre de grandeur de la clientèle scolaire qui détermine les besoins en équipements scolaires et en personnel enseignant. Dans le cadre d'un service de planification, la donnée "population scolaire" apparaît indispensable. Sa connaissance, dans ce contexte, ne peut se limiter au passé et au présent, elle doit inclure l'avenir. C'est pour cette raison que les perspectives de clientèles scolaires occupent une si grande place en démographie scolaire.

---

(1) Voir: DUFOUR, D. et LAVOIE, Y. Prévision de personnel enseignant (1974 à 1986), et des besoins en nouveaux maîtres (1974 à 1981) pour le Québec, Document Démographie scolaire 9.33, Direction générale de la planification, Ministère de l'Éducation, Québec, Juillet 1974.

Dans ce chapitre, nous tâchons de brosser à grands traits le tableau de l'évolution de la population scolaire régionale entre 1966 et 1986. A partir de 1974, nous tenons toujours compte de la "fourchette" que forment nos trois hypothèses de prévision.

#### 4.1 Les effectifs scolaires et le niveau de la fécondité

L'évolution des effectifs scolaires est fortement liée à deux facteurs: d'une part les progrès de la scolarisation et d'autre part, l'effectif des générations qui fournissent la population scolaire.

Nous avons déjà démontré dans les chapitres précédents que les progrès de la scolarisation, compte tenu du niveau déjà atteint, seront très peu sensibles sauf au niveau collégial. Au Québec, les variations du nombre annuel des naissances priment l'accroissement de la fréquentation scolaire. La diminution renversante de l'effectif des générations les plus récentes par rapport à celui des générations nées avant 1965<sup>(1)</sup> joue donc un rôle capital dans l'évolution du volume des populations scolaires.

---

(1) Voir page 12.

La dénatalité prend d'autant plus de relief qu'elle n'est que faiblement, sinon pas du tout, compensée par l'immigration. Il ne semble pas, jusqu'à maintenant, que les Québécoises veuillent donner raison aux optimistes qui rêvent de voir se repeupler des berceaux où ont cessé de se succéder, à intervalles rapprochés, les nombreux rejetons de familles traditionnellement si fécondes.

Selon les perspectives de population que nous avons utilisées, la fécondité des Québécoises décroîtra encore faiblement par rapport au niveau de la période 1966-1971. Toutefois, vu que la fécondité moyenne de cette période est supérieure à celle de 1970 et de 1971, les perspectives du B.S.Q.<sup>(1)</sup> surévaluent légèrement les naissances de la période 1971-76. Il est en effet à peu près impossible de raccorder "en souplesse" les données observées et

---

(1) SINCLAIR, Roger. Perspective d'évaluation de la population du Québec et des régions administratives scolaires, 1971-1986. (Document préliminaire pour circulation restreinte). Service de la démographie et du recensement. Bureau de la Statistique du Québec, Janvier 1974, 111 p.

les données prévues, ces dernières se situant nettement au-dessus des autres. Cependant, le nombre annuel des naissances devrait commencer à se relever au cours des prochaines années. Ainsi, deux ou trois générations seulement seraient un peu surévaluées.

L'augmentation prévue du nombre des naissances ne correspond pas à une recrudescence de la fécondité au Québec. Les taux de fécondité, nous l'avons dit, sont faiblement décroissants. Cette hausse est due à un effet de structure, la proportion des femmes en âge de procréer ayant commencé à croître.

Les femmes nées au cours des années d'après-guerre - celles du fameux "baby-boom" - atteignent actuellement l'âge moyen à l'accouchement. La natalité ne recommencera à décroître que lorsque les générations "creuses" atteindront à leur tour l'âge moyen à l'accouchement.

#### 4.2 L'évolution globale des clientèles scolaires

Rappelons que seules sont prises en compte dans ce travail les clientèles scolaires régulières de niveau infra-universitaire.

Les données observées ou estimées (1966-1973) pour la région de Montréal<sup>(1)</sup> figurent aux tableaux 25 à 30 et les résultats de nos perspectives (1974 à 1986) aux tableaux 31 à 48. Le lecteur pourra s'y référer en fin de chapitre, aux pages 89 à 112.

Après avoir rapidement crû jusqu'en 1969, l'effectif global de la population scolaire s'est maintenu un peu en dessous de 900,000 pendant trois ans. Il amorce en 1972 le mouvement de chute qui, selon l'hypothèse considérée, l'amènera en 1986 à un volume variant entre 695,000 et 742,000 (tableau 22 et graphique 2). De 1971 à 1986, la clientèle scolaire diminuera vraisemblablement du cinquième de sa valeur (tableau 23).

A partir de 1983 ou 1984, la tendance à la baisse s'infléchit et, si une remontée ultérieure n'est pas assurée, il semble qu'on puisse

---

(1) Les résultats pour la sous-région Nord, la sous-région Sud et l'Île-de-Montréal sont données aux annexes I, II et III de ce document.

TABLEAU 22: ÉVOLUTION ABRÉGÉE DES EFFECTIFS SCOLAIRES SUIVANT  
LE NIVEAU ET L'HYPOTHÈSE DE PRÉVISION, 1966 À 1986.  
MONTRÉAL

NIVEAUX	1966	1971	1976	1981	1986
HYPOTHÈSE FAIBLE					
MATERNELLE	34,546	57,295	48,990	51,760	56,070
ÉLÉMENTAIRE	500,983	441,695	353,780	318,110	335,190
SECONDAIRE	228,784	352,351	360,050	284,760	250,170
COLLÉGIAL	39,823	48,341	65,880	67,490	54,470
ENSEMBLE	804,136	899,682	828,700	722,150	697,830
HYPOTHÈSE DE STAGNATION					
MATERNELLE	34,546	57,295	48,990	51,760	56,070
ÉLÉMENTAIRE	500,983	441,695	353,780	318,110	335,190
SECONDAIRE	228,784	352,351	362,900	292,530	258,530
COLLÉGIAL	39,823	48,341	67,290	73,970	60,240
ENSEMBLE	804,136	899,682	832,960	736,370	710,030
HYPOTHÈSE FORTE					
MATERNELLE	34,546	57,295	48,990	51,760	56,070
ÉLÉMENTAIRE	500,983	441,695	353,780	318,110	335,090
SECONDAIRE	228,784	352,351	367,250	307,450	272,520
COLLÉGIAL	39,823	48,341	71,560	89,180	77,850
ENSEMBLE	804,136	899,682	841,580	766,500	741,630

# ÉVOLUTION DE LA CLIENTÈLE SCOLAIRE SUIVANT LE NIVEAU ET LES TROIS HYPOTHÈSES DE PRÉVISION RÉGION DE MONTRÉAL, 1966 À 1986

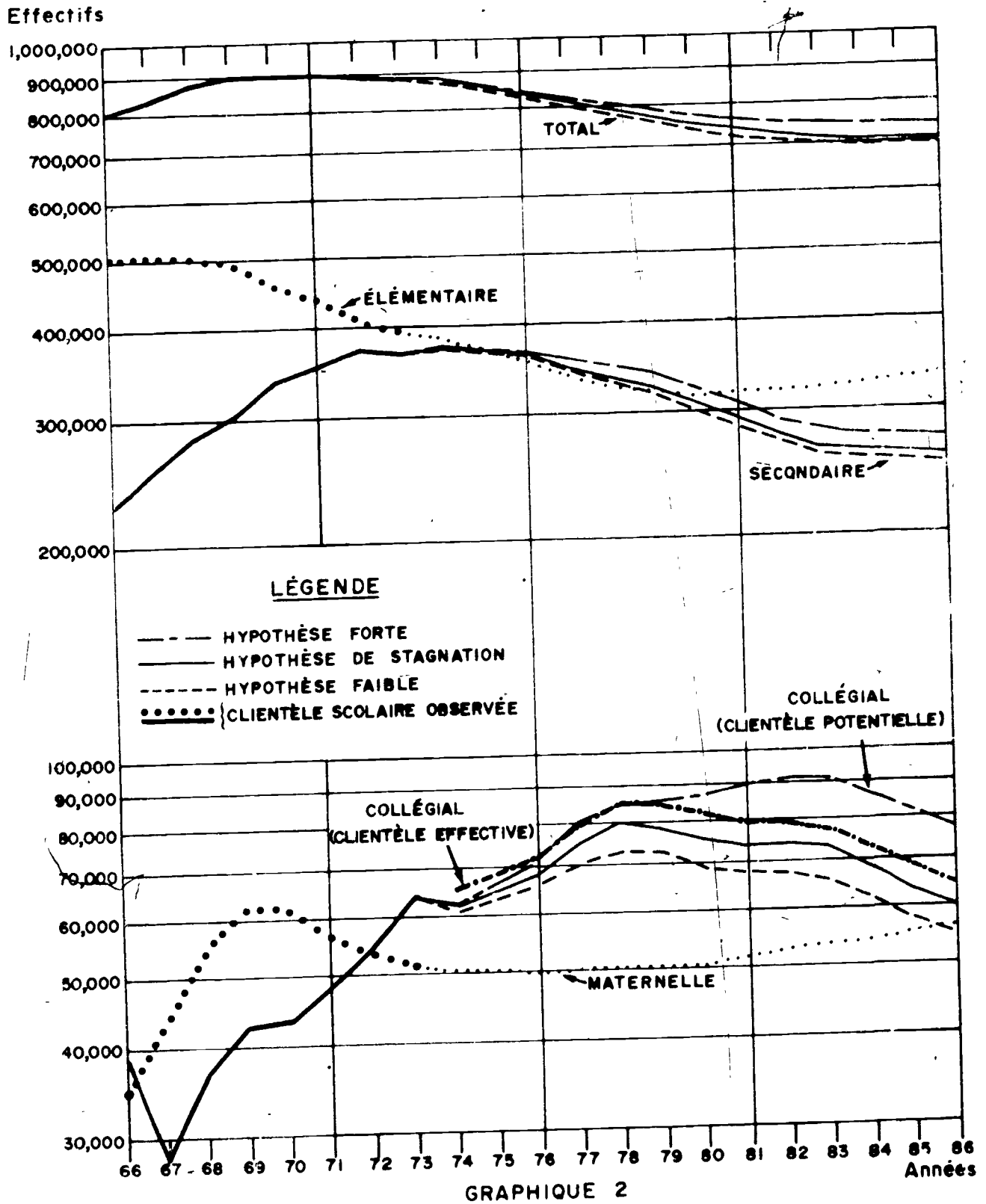


TABLEAU 23 VARIATION RELATIVE (EN POUR CENT) DES EFFECTIFS SCOLAIRES SUIVANT LE NIVEAU ET L'HYPOTHÈSE DE PRÉVISION, 1966 À 1986. MONTRÉAL

NIVEAUX	1966-71	1971-76	1976-81	1981-86	1971-86
HYPOTHÈSE FAIBLE					
MATERNELLE	65.9	-14.5	5.7	8.3	- 2.1
ÉLÉMENTAIRE	-11.8	-19.9	-10.1	5.4	-24.1
SECONDAIRE	54.0	2.2	-20.9	-12.1	-29.0
COLLÉGIAL	21.4	36.3	2.4	-19.3	12.6
ENSEMBLE	11.9	- 7.9	-12.9	- 3.6	-22.7
HYPOTHÈSE DE STAGNATION					
MATERNELLE	65.9	-14.5	5.7	8.3	- 2.1
ÉLÉMENTAIRE	-11.8	-19.9	-10.1	5.4	-24.1
SECONDAIRE	54.0	3.0	-19.4	-11.6	-26.6
COLLÉGIAL	21.4	39.2	9.9	-18.6	24.6
ENSEMBLE	11.9	- 7.4	-11.6	- 3.6	-21.1
HYPOTHÈSE FORTE					
MATERNELLE	65.9	-14.5	5.7	8.3	- 2.1
ÉLÉMENTAIRE	-11.8	-19.9	-10.1	5.3	-24.1
SECONDAIRE	54.0	4.2	-16.3	-11.4	-22.7
COLLÉGIAL	21.4	43.0	24.6	-12.7	61.0
ENSEMBLE	11.9	- 6.5	- 8.9	- 3.2	-17.6



compter au moins sur une stabilisation du volume des clientèles à un niveau qui sera de 15% à 20% inférieur au niveau de 1974 (tableau 24).

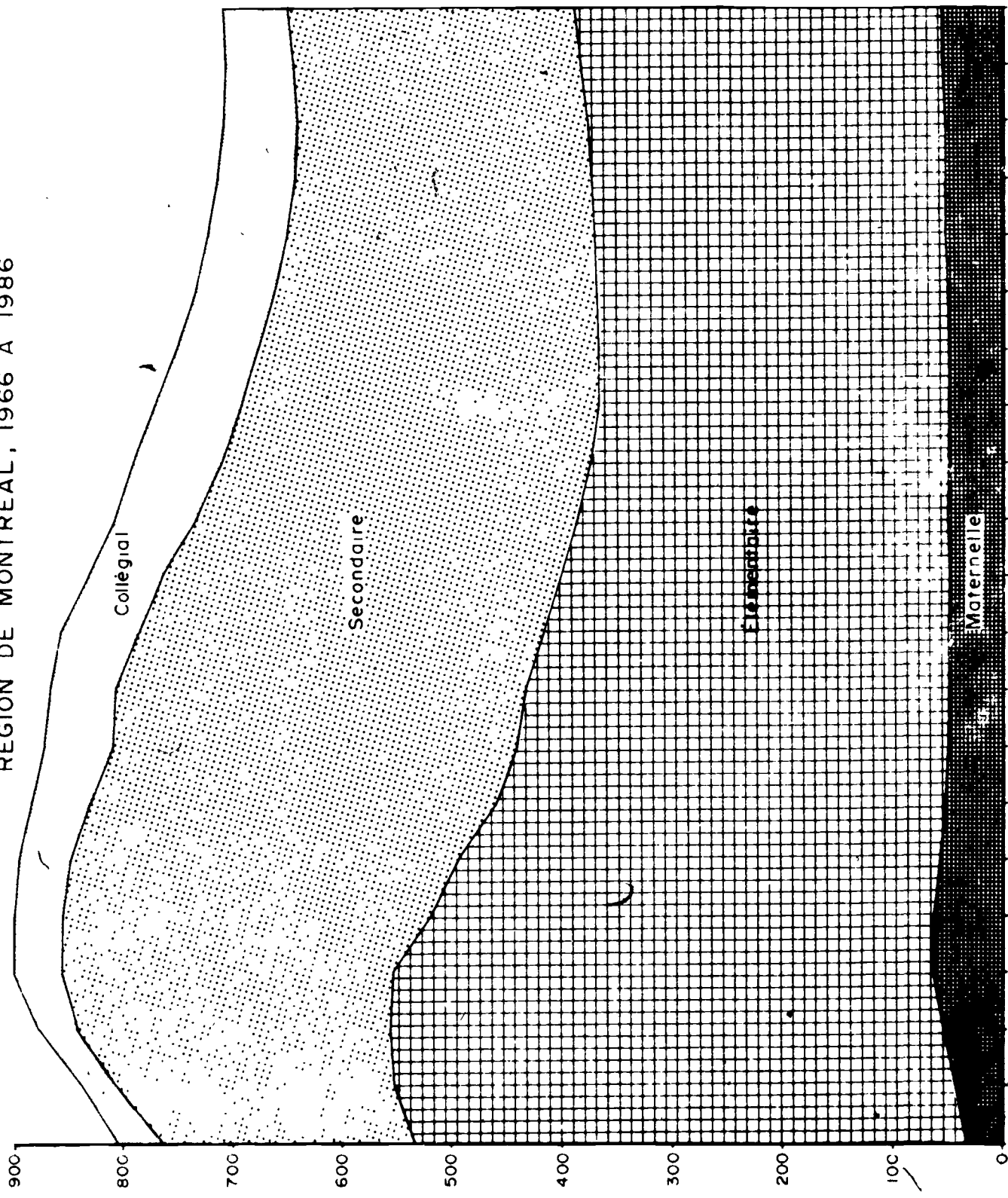
Tableau 24- Variation relative (en pour cent) des effectifs scolaires suivant le niveau et l'hypothèse de prévision, sexes réunis. Région de Montréal 1974 à 1986

Niveaux	1974 à 1986		
	Hypothèse faible	Hypothèse de stagnation	Hypothèse forte
Maternelle	11.8	11.8	11.8
Elémentaire	-12.9	-12.9	-12.9
Secondaire	-32.8	-30.9	-27.3
Collégial	- 9.7	- 1.2	24.9
Ensemble	-19.8	-18.4	-15.0

#### 4.3 L'évolution suivant le niveau

Le tableau 22 et le graphique 3 en particulier offrent un aperçu schématique du volume des clientèles des différents niveaux à divers moments alors que le graphique 2 en illustre l'évolution.

RÉPARTITION DES EFFECTIFS SCOLAIRES PAR NIVEAU  
 SUIVANT L'HYPOTHÈSE MOYENNE (DE STAGNATION)  
 RÉGION DE MONTRÉAL, 1966 A 1986



66 67 68 69 70 71 72 73 74 75 76 77 78 79 80 81 82 83 84 85 86  
 A 15e

GRAPHIQUE 3

a) Niveaux maternelle et élémentaire

L'évolution prévue de la maternelle et de l'élémentaire est caractérisée par la faible ampleur des mouvements de baisse et de hausse. La maternelle, à la suite d'une montée rapide de ses effectifs, a atteint sa fréquentation maximale en 1969. Puis la descente s'amorce; d'abord relativement rapide, elle se fera de plus en plus lente jusqu'en 1976. Le mouvement se renverse alors et la clientèle de la maternelle croîtra faiblement jusqu'en 1986 (graphique 2).

A l'élémentaire, la baisse, débute en 1967. Elle est aussi accentuée qu'à la maternelle et se poursuit jusqu'en 1980 alors que se produit avec quatre ans de retard sur ce niveau, un redressement identique (graphique 2).

b) Niveau secondaire

La population du secondaire s'accroît de plus de 60% entre 1966 et 1972. Les classes de ce niveau reçoivent au cours de cette période les générations nées pendant les années "cinquante", celles

dont l'effectif est supérieur à 70,000. En outre, le passage progressif d'un secondaire de 4 ans à un secondaire de 5 ans s'est effectué à ce moment-là. Enfin, depuis 1969, à cause de l'application des règlements 1 et 7, le secondaire accueillait des promotions gonflées en provenance de l'élémentaire. Entre 1971 et 1976, les effectifs du secondaire, quoique quasi stables, atteignent leur maximum (1972) (graphique 2). Puis, le déclin de la natalité affectera sensiblement la clientèle de ce niveau de 1976 à 1983-1984. Les effets positifs de l'hypothèse forte sur la fréquentation scolaire sont noyés par l'ampleur de la dénatalité. La situation se redressera à compter de 1983, mais après une perte de 30% par rapport à 1974 (tableau 24 et graphique 2).

#### c) Niveau collégial

La prévision de la clientèle du collégial (tableaux 31 à 48), ignore l'état des équipements de la région. Nous avons établi les hypothèses en considérant non pas la fréquentation locale effective à ce niveau, mais le volume de la clientèle scolaire du collégial fournie par la région, quel que soit le

lieu où elle est inscrite. Il ne s'agit donc pas de clientèle effective. Si nous avons procédé ainsi, c'est d'une part pour faire ressortir les disparités régionales, c'est-à-dire l'inégale répartition des équipements scolaires dans les régions, et d'autre part parce que nous ne pouvons prévoir les interventions du Ministère pour pallier la situation des régions défavorisées. Il nous semblait toutefois utile de fournir au moins une estimation<sup>(1)</sup> du nombre d'étudiants, de la région et de l'extérieur qui s'inscriront dans les collèges de la région de Montréal si les conditions demeurent inchangées.

Si la fréquentation des jeunes de la région est identique à celle du Québec, et rien ne nous autorise à croire qu'il en est autrement, environ 4,200 étudiants de l'extérieur fréquentent en 1974, une institution de la région de Montréal. Le graphique 2 (page 16) illustre bien l'excédent des inscriptions sur l'effectif des clientèles locales.

---

(1) Ces estimations ont été faites avec la collaboration de Jacques Lavigne de la Direction générale de l'enseignement collégial. On a tout simplement appliqué un facteur correctif calculé en rapportant les clientèles estimées par Jacques Lavigne aux clientèles potentielles que nous avons prévues.

Le tableau suivant indique, quelle serait la fréquentation effective si la région continuait à accueillir des étudiants de l'extérieur.

Clientèle potentielle et clientèle effective du niveau collégial, pour la région de Montréal, 1974 à 1986.

Année	Hypothèse faible		Hyp. de stagnation		Hypothèse forte	
	Clientèle potentielle	Clientèle effective	Clientèle potentielle	Clientèle effective	Clientèle potentielle	Clientèle effective
1974	60,300	64,521	60,150	65,217	62,330	66,594
1975	62,940	67,346	64,370	68,876	66,420	71,069
1976	65,880	70,492	67,290	72,000	71,560	76,569
1977	70,580	75,521	74,980	80,229	80,750	86,403
1978	72,570	77,650	79,920	85,514	84,350	90,255
1979	72,190	77,243	78,750	84,241	85,980	91,999
1980	68,540	73,338	75,010	80,261	86,480	92,534
1981	67,490	72,214	73,970	79,148	89,180	95,423
1982	67,700	72,439	74,100	79,287	91,290	97,680
1983	65,400	69,978	72,270	77,329	90,420	96,719
1984	61,620	66,242	68,100	72,867	86,870	92,951
1985	57,150	61,722	63,150	68,202	81,240	87,333
1986	54,450	58,534	60,240	64,758	77,850	83,689

### 1) Distribution relative suivant le niveau

On le voit, la clientèle des différents niveaux ne connaît pas exactement le même type d'évolution. L'importance relative de chacun d'entre eux s'en

trouve modifiée:

	1968 <sup>(1)</sup>	1972 <sup>(2)</sup>	1978 <sup>(3)</sup>	1986 <sup>(3)</sup>
Mat.	6.2	6.0	6.3	7.9
Elém.	57.2	46.0	41.1	47.2
Sec.	32.5	41.9	42.5	36.4
Coll.	4.1	6.1	10.1	8.5
Ens.	100.0	100.0	100.0	100.0

- 1- Clientèles observées
- 2- Clientèles estimées
- 3- Hypothèse de stagnation

Ces transformations auront évidemment des répercussions sur les allocations budgétaires, les plans de construction, l'engagement, le changement d'affectation ou le renvoi des maîtres, la demande en services aux étudiants, etc.

Toutefois, rappelons que nos prévisions postulent le maintien jusqu'en 1986 de la structure pédagogique actuelle, celle définie par le règlement no 7. Le rétablissement de la 7e année à l'élémentaire ou l'addition d'une année supplémentaire au secondaire ajouterait une génération d'environ 50,000 élèves aux effectifs annuels prévus. La transition d'une durée variable, se ferait alors selon un processus inverse à celui illustré par le schéma de la page 27.

Une décision politique révoquant le règlement no 7 pourrait donc infirmer considérablement nos perspectives. D'autre part, l'application stricte de ce règlement, trop récente pour qu'on puisse en mesurer les effets, pourrait s'avérer préjudiciable à l'intérêt des élèves en exigeant d'eux une adaptation précoce au régime de vie du secondaire et en jetant sur le marché du travail des jeunes diplômés de 16 et 17 ans. Si ces craintes se révélaient fondées, il est probable que certaines réformes pédagogiques s'ensuivraient. Nous ne saurions prévoir ni leur nature, ni le moment de leur mise en application.

#### 4.4- La région dans l'ensemble du Québec

Il est tout naturellement intéressant de connaître la contribution de la région à la clientèle scolaire du Québec à différents moments. Rappelons que dans nos perspectives, à partir de 1974, les variations dans l'apport régional seront exclusivement dues à l'évolution de la population totale de la région puisque nous avons prévu dans chacune des régions une fréquentation scolaire identique à celle de l'ensemble du Québec.



Le rapprochement du graphique 4 (page suivante) et du graphique 2 (page 76), suffit déjà à mettre en évidence les similitudes et les dissemblances qui caractérisent l'évolution scolaire du Québec et celle de la région.

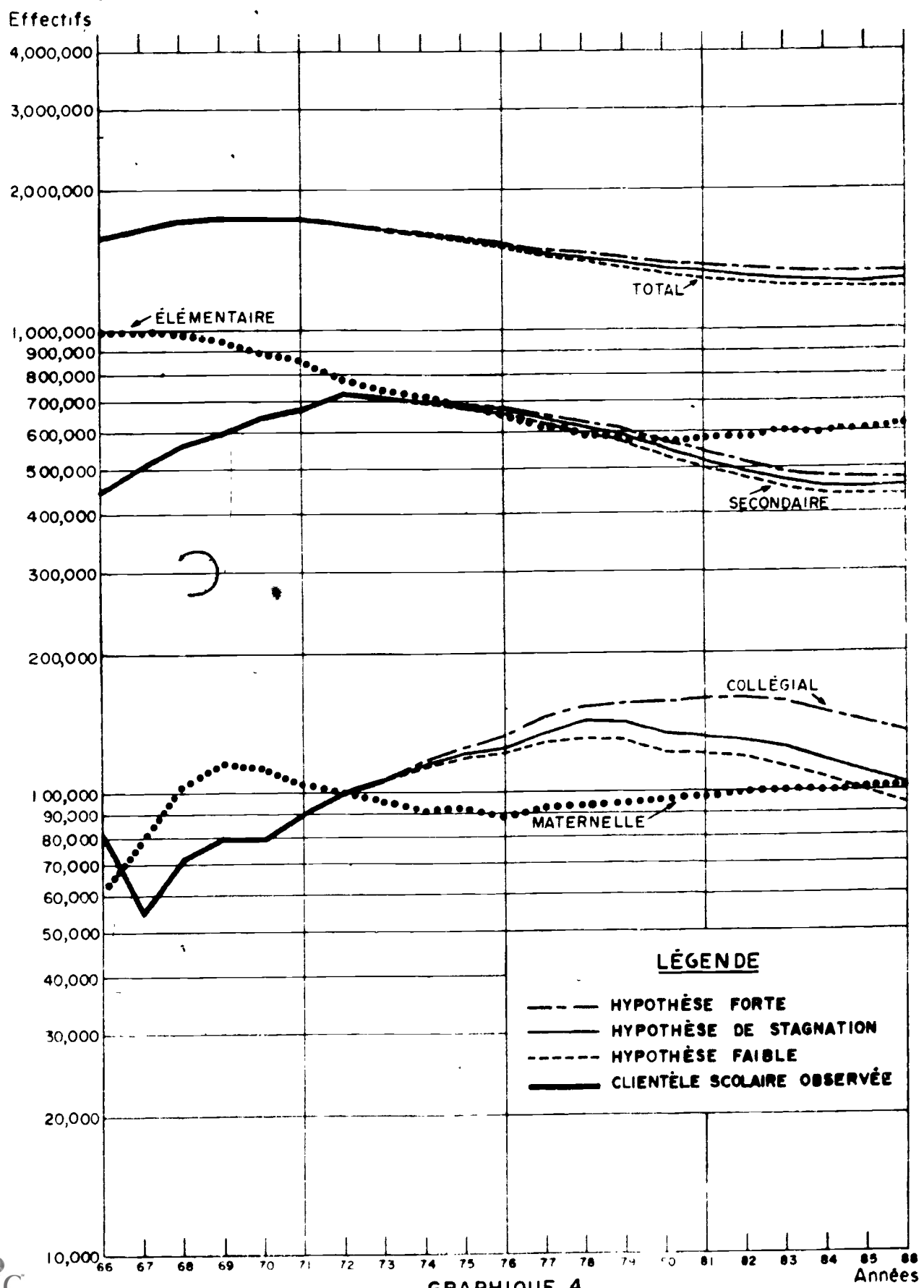
Toutefois, ce n'est qu'en comparant les effectifs scolaires de la région à ceux du Québec que nous pourrions apprécier le poids de la région par rapport à l'ensemble. Nous avons établi ces proportions pour toutes les années de recensement comme on peut le constater ci-après:

Année	Population scolaire		Proportion Rég./Québec
	Région de Montréal	Ensemble du Québec	
1966 <sup>(1)</sup>	804,136	1,574,696	51.1
1971 <sup>(1)</sup>	899,682	1,724,465	52.2
1976 <sup>(2)</sup>	832,960	1,522,200	54.7
1981 <sup>(2)</sup>	736,370	1,321,400	55.7
1986 <sup>(2)</sup>	710,030	1,270,700	55.9

(1) observées

(2) prévues

# ÉVOLUTION DE LA CLIENTÈLE SCOLAIRE SUIVANT LE NIVEAU ET LES TROIS HYPOTHÈSES DE PRÉVISION ENSEMBLE DU QUÉBEC, 1966 À 1986



### LÉGENDE

- HYPOTHÈSE FORTE
- HYPOTHÈSE DE STAGNATION
- - - HYPOTHÈSE FAIBLE
- CLIENTÈLE SCOLAIRE OBSERVÉE

GRAPHIQUE 4



Plus de la moitié de la population scolaire du Québec est concentrée dans la région de Montréal dont l'avantage ne fait que s'accroître jusqu'en 1986. Toutefois, les sous-régions ne bénéficient pas également de cette position privilégiée (voir les tableaux en annexe). En effet, si les sous-régions Nord et Sud augmentent constamment leur importance relative, l'Ile perd progressivement du terrain, de telle sorte qu'en 1986, elle a 8 points de retard sur les deux autres sous-régions réunis contre 1 en 1976:

	<u>1976</u>	<u>1986</u>
Ile de Montréal	26.8	23.8
S.R. Nord et Sud	27.9	32.2

On ne peut que conclure que les mouvements migratoires profitent aux sous-régions Nord et Sud au détriment de l'Ile.

\* \* \*

TABLEAU 25 - POPULATIONS SCOLAIRES PAR ÂGE, SEXES RÉUNIS, 1966 À 1973

RÉGION ADMINISTRATIVE (6) MONTRÉAL

Age	1966	1967	1968	1969	1970	1971	1972	1973
4	12742	17565	14983	14568	17320	14925		
5	24782	57372	62542	63222	63226	58755		
6	67423	71832	68996	69911	68738	67277		
7	7223	71354	72750	69677	7055	68838		
8	62527	71404	71224	72415	69422	70235		
9	64826	71551	72175	71552	72004	69352		
10	6772	62112	70820	71225	72000	71725		
11	63227	67221	69612	71222	69959	71212		
12	61227	64222	64653	62222	63533	71227		
13	22623	61466	64894	63222	68934	72222		
14	24838	57222	61521	64222	64042	67222		
15	22122	22122	22260	22663	62512	22822		
16	32222	42222	42654	42222	51265	52222		
17	22222	22222	32442	23622	35061	36031		
18	22222	12222	12427	12822	20176	21222		
19	22222	22222	11637	11222	11110	11715		
20	42222	22222	74222	62222	5312	2760		
21	12222	22222	32222	32222	2625	32222		
22	22222	22222	12222	12222	1100	12222		
23	22222	32222	22222	22222	272	42222		
24	22222	22222	22222	22222	22222	22222		
4-24	22222	22222	22222	22222	899798	22222	22222	22222

TABLEAU 26 - POPULATIONS SCOLAIRES PAR ÂGE/NIVEAU, SEXES RÉUNIS, 1966 À 1973

RÉGION ADMINISTRATIVE (6) MONTRÉAL

Age	1966	1967	1968	1969	1970	1971	1972	1973
<b>MATERNELLE</b>								
4	12745	13863	14983	14568	17390	14926		
5	21176	26421	38937	47682	44054	41923		
6	296	648	522	580	267	351		
7	150	111	80	12	18	18		
4-7	34 46	4376	54812	62846	6176	41295	5312	5115
<b>ÉLÉMENTAIRE</b>								
5	43615	28958	23555	16240	19152	16863		
6	69152	71154	68474	69331	68441	66926		
7	70700	71273	72064	69665	70497	68790		
8	64577	71404	71924	7410	69432	70238		
9	68026	71001	72175	71577	72004	69359		
10	63722	64113	70820	71676	71009	71065		
11	62427	62928	65254	66274	54791	51742		
12	41679	42575	39205	40741	25260	21506		
13	34417	15373	12619	10042	4943	3723		
14	5298	4481	3617	2702	713	542		
15	1339	972	725	367	98	87		
5-15	509983	509433	502201	491215	456808	441695	406722	401111
<b>SECONDAIRE</b>								
10		0	0	320	991	700		
11	5726	2533	4352	5025	15168	20072		
12	10308	21762	25448	27841	43323	50051		
13	44116	47588	52275	53867	63991	66727		
14	49240	53286	57904	61779	63329	67409		
15	48152	51116	55227	58924	62157	59361		
16	35472	41024	44760	47564	48145	48986		
17	18312	22705	26823	27433	25838	25752		
18	2823	8874	10713	10628	8741	8605		
19	2166	2631	3337	2364	2624	2582		
20		745	970	771	763	781		
10-20	247394	276401	285140	302577	338122	352351	371214	360111
<b>COLLÉGIAL</b>								
15	157	27	3	302	257	404		
16	215	923	824	2346	3108	3931		
17	2622	2256	3550	6222	9223	10242		
18	4649	6340	6702	9229	11435	12440		
19	6722	6672	5300	3561	8486	2130		
20	4203	4227	6450	5732	4549	4272		
21	1822	2172	3823	3627	2274	2726		
22	788	557	1233	1244	1100	1225		
23	424	34	742		272	427		
24	150	21	432		0	0		
15-24	19253	27274	36311	42372	43106	47341	54244	61211
Total	11156	80114	878464	899778	899778	899778	899778	899778

TABLEAU 27 - POPULATIONS SCOLAIRES PAR ÂGE, SEXE MASCULIN, 1966 À 1973

RÉGION ADMINISTRATIVE (6) MONTRÉAL

Âge	1966	1967	1968	1969	1970	1971	1972*	1973
4	6557	7023	7604	7375	8907	7623		
5	28073	29434	31762	32564	32436	30259		
6	35254	36736	35488	35526	35300	34257		
7	35452	36305	37291	35637	35999	35269		
8	34220	36270	36368	36834	35771	35722		
9	34885	36025	36706	36271	36809	35593		
10	32434	35120	36043	36483	36619	36592		
11	35948	33435	35356	36015	35657	36571		
12	31480	32711	32810	34909	34851	36328		
13	29900	31231	32940	32522	35072	35809		
14	28130	29196	31351	32755	32722	34427		
15	25492	26705	28691	30630	31414	32604		
16	20320	21901	24081	25983	26662	27056		
17	14076	14883	17025	18329	18984	19093		
18	8378	9086	10142	11453	11603	11642		
19	4997	5238	6521	6553	6478	6923		
20	2558	3036	4426	3762	3221	3620		
21	1294	1427	2524	2381	1706	2078		
22	570	653	1317	1077	775	926		
23	300	256	489	473	191	323		
24	122	161	227	0	0			
4-24	417125	430751	454341	460992	463663	467428	455450	

TABLEAU 28 - POPULATIONS SCOLAIRES PAR ÂGE/NIVEAU, SEXE MASCULIN, 1966 À 1973

RÉGION ADMINISTRATIVE (6) MONTRÉAL

Age	1966	1967	1968	1969	1970	1971	1972*	1973*
<b>MATERNELLE</b>								
4	6587	7023	7604	7375	8907	7658		
5	13861	14598	17765	24436	22644	21009		
6	180	346	308	315	154	193		
7	52	76	29	6	10	9		
4-7	17825	22266	27875	32133	31735	29457	26984	
<b>ÉLÉMENTAIRE</b>								
5	13212	14886	11274	8128	9792	8660		
6	35074	36590	35130	35211	35146	34092		
7	35793	36229	37252	35631	35937	35260		
8	34229	36270	36368	36834	35771	35759		
9	32335	36025	36706	36271	36809	35520		
10	31434	35120	36043	36333	36125	36274		
11	31650	31928	33235	33671	28395	26881		
12	1737	22319	20834	21653	13825	11917		
13	341	8156	7427	5734	2938	2208		
14	3766	2731	2224	1497	439	313		
15	297	661	434	221	60	49		
5-13	257034	261773	258522	251404	235565	227215	209776	
<b>SECONDAIRE</b>								
10		0	0	150	494	318		
11	332	1527	121	2344	7262	7677		
12	245	10392	11275	13256	20956	24411		
13	101	23175	25513	26788	32134	37621		
14	2743	26415	29057	31258	32253	34134		
15	2415	26331	28206	30270	31256	31388		
16	1013	21434	23613	24840	25282	25420		
17	2550	12075	13322	15492	14524	14237		
18	1637	3422	6257	6596	5560	5024		
19	77	1652	2376	2008	1641	1536		
20	1	367	663	560	433	421		
		131245	147267	155074	172794	152273	152277	
<b>COLLEGIAT</b>								
16		16	1	129	2	121		
17		17	47	112	177	121		
18		1008	1721	2837	2456	2521		
19		3187	312	4857	212	26		
20		1534	41	4545	4327	2722		
21		2012	21	3232	2753	241		
22		1427	25	2244	1557	12		
23		623	1212	1277	775	2		
24		256	42	475	121	2		
25		161	27	2	2	2		
		15667	21332	22381	23522	22277	22222	
16-25	4125	430751	454322	460992	463663	452277	452277	

TABLEAU 29 - POPULATIONS SCOLAIRES PAR ÂGE, SEXE FÉMININ 1966 À 1973

RÉGION ADMINISTRATIVE (6) MONTRÉAL

Age	1966	1967	1968	1969	1970	1971	1972*	1973*
4	6153	6640	7379	7193	6483	7268		
5	26716	27895	30730	31361	30770	28877		
6	34174	35096	33503	34385	33408	32972		
7	34001	35079	35459	34040	34506	33537		
8	34817	35134	35596	35076	33661	34479		
9	33941	34976	35469	35238	35195	35769		
10	31245	33993	34777	35513	35381	35173		
11	30007	32326	34256	35284	34302	35243		
12	30510	31829	31849	33673	33732	35229		
13	28000	30235	31954	31397	33862	34710		
14	26702	28571	30170	31529	31520	33400		
15	24407	25417	27269	29053	31098	29245		
16	18500	20113	21573	23966	24603	25577		
17	10000	11753	13350	15329	16077	16933		
18	5000	6623	7285	8404	8573	9406		
19	3000	4065	5110	4672	4632	4795		
20	1600	2276	2964	2741	2091	2070		
21	800	792	129	1465	919	940		
22	100	219	615	867	325	372		
23	100	54	260	492	81	104		
24	0	0	142	0	0	0		
4-24	300311	406433	424113	438018	436135	408024	430012	



TABLEAU 30 - POPULATIONS SCOLAIRES PAR ÂGE-NIVEAU, SEXE FÉMININ, 1966 À 1973  
RÉGION ADMINISTRATIVE (6) MONTRÉAL

Age	1966	1967	1968	1969	1970	1971	1972	1973
MATERNELLE								
4	6177	6341	7379	7197	8453	11763	12374	12374
5	11717	13824	17217	23249	21417	27374	27374	27374
6	116	302	214	265	113	158	158	158
7	41	35	27	6	3	7	7	7
4-7	16721	21110	26737	30713	30027	29338	26214	26214
ÉLÉMENTAIRE								
8	16491	14072	11561	8112	9310	2297	2297	2297
9	34774	34774	33224	34120	33774	32374	32374	32374
10	34774	35044	35432	34034	34774	37374	37374	37374
11	32717	35134	35536	35774	35531	34774	34774	34774
12	33241	34976	35469	35774	35175	33769	33769	33769
13	31244	33973	34777	35743	34834	34774	34774	34774
14	30847	31100	32019	32617	36796	24861	24861	24861
15	17777	20259	13371	12633	11367	7789	7789	7789
16	6117	5722	5192	4308	2075	1319	1319	1319
17	1732	1710	1323	1038	274	229	229	229
18	448	319	241	146	78	78	78	78
8-18	247749	247660	243679	239811	221247	214130	197029	197029
SECONDAIRE								
19	170	170	170	170	497	357	357	357
20	170	170	170	170	497	357	357	357
21	170	170	170	170	497	357	357	357
22	170	170	170	170	497	357	357	357
23	170	170	170	170	497	357	357	357
24	170	170	170	170	497	357	357	357
25	170	170	170	170	497	357	357	357
26	170	170	170	170	497	357	357	357
27	170	170	170	170	497	357	357	357
28	170	170	170	170	497	357	357	357
29	170	170	170	170	497	357	357	357
30	170	170	170	170	497	357	357	357
19-30	1700	1700	1700	1700	4970	3570	3570	3570
COLLÉGIALE								
31	163	163	163	163	159	237	237	237
32	163	163	163	163	159	237	237	237
33	163	163	163	163	159	237	237	237
34	163	163	163	163	159	237	237	237
35	163	163	163	163	159	237	237	237
36	163	163	163	163	159	237	237	237
37	163	163	163	163	159	237	237	237
38	163	163	163	163	159	237	237	237
39	163	163	163	163	159	237	237	237
40	163	163	163	163	159	237	237	237
41	163	163	163	163	159	237	237	237
42	163	163	163	163	159	237	237	237
43	163	163	163	163	159	237	237	237
44	163	163	163	163	159	237	237	237
45	163	163	163	163	159	237	237	237
46	163	163	163	163	159	237	237	237
47	163	163	163	163	159	237	237	237
48	163	163	163	163	159	237	237	237
49	163	163	163	163	159	237	237	237
50	163	163	163	163	159	237	237	237
15-50	16300	12307	16129	19991	19537	21238	24800	24800
Total	42411	406437	424118	438018	436135	430540	430002	430002

TABLEAU 31 - POPULATIONS SCOLAIRES PAR ÂGE, SEXES RÉUNIS, 1974 À 1986.  
 REGION ADMINISTRATIVE SCOLAIRE (6) : MONTRÉAL

HYPOTHÈSE FAIBLE

Âge	1974	1975	1976	1977	1978	1979	1980	1981	1982	1983	1984	1985	1986
4													
5	2 127	2 127	2 127	2 127	2 127	2 127	2 127	2 127	2 127	2 127	2 127	2 127	2 127
6	5 131	5 131	5 131	5 131	5 131	5 131	5 131	5 131	5 131	5 131	5 131	5 131	5 131
7	2 423	2 423	2 423	2 423	2 423	2 423	2 423	2 423	2 423	2 423	2 423	2 423	2 423
8	5 107	5 107	5 107	5 107	5 107	5 107	5 107	5 107	5 107	5 107	5 107	5 107	5 107
9	5 170	5 170	5 170	5 170	5 170	5 170	5 170	5 170	5 170	5 170	5 170	5 170	5 170
10	6 703	6 703	6 703	6 703	6 703	6 703	6 703	6 703	6 703	6 703	6 703	6 703	6 703
11	6 760	6 760	6 760	6 760	6 760	6 760	6 760	6 760	6 760	6 760	6 760	6 760	6 760
12	6 955	6 955	6 955	6 955	6 955	6 955	6 955	6 955	6 955	6 955	6 955	6 955	6 955
13	7 235	7 235	7 235	7 235	7 235	7 235	7 235	7 235	7 235	7 235	7 235	7 235	7 235
14	7 206	7 206	7 206	7 206	7 206	7 206	7 206	7 206	7 206	7 206	7 206	7 206	7 206
15	6 900	6 900	6 900	6 900	6 900	6 900	6 900	6 900	6 900	6 900	6 900	6 900	6 900
16	5 643	5 643	5 643	5 643	5 643	5 643	5 643	5 643	5 643	5 643	5 643	5 643	5 643
17	4 275	4 275	4 275	4 275	4 275	4 275	4 275	4 275	4 275	4 275	4 275	4 275	4 275
18	2 743	2 743	2 743	2 743	2 743	2 743	2 743	2 743	2 743	2 743	2 743	2 743	2 743
19	1 570	1 570	1 570	1 570	1 570	1 570	1 570	1 570	1 570	1 570	1 570	1 570	1 570
20	554	554	554	554	554	554	554	554	554	554	554	554	554
21	261	261	261	261	261	261	261	261	261	261	261	261	261
22	141	141	141	141	141	141	141	141	141	141	141	141	141
23	75	75	75	75	75	75	75	75	75	75	75	75	75
24	32	32	32	32	32	32	32	32	32	32	32	32	32
4-24	56 700	56 700	56 700	56 700	56 700	56 700	56 700	56 700	56 700	56 700	56 700	56 700	56 700

TABLEAU 32 - POPULATIONS SCOLAIRES PAR ÂGE/NIVEAU, SEXES RÉUNIS, 1974 À 1986  
 REGION ADMINISTRATIVE SCOLAIRE (6) : MONTREAL

HYPOTHÈSE FAIBLE

Age	1974	1975	1976	1977	1978	1979	1980	1981	1982	1983	1984	1985	1986
MATERNELLE													
4	5	5	5	5	5	5	5	5	5	5	5	5	5
5	5	5	5	5	5	5	5	5	5	5	5	5	5
6	5	5	5	5	5	5	5	5	5	5	5	5	5
7	5	5	5	5	5	5	5	5	5	5	5	5	5
4-7	5	5	5	5	5	5	5	5	5	5	5	5	5
ELÉMENTAIRE													
5	5	5	5	5	5	5	5	5	5	5	5	5	5
6	5	5	5	5	5	5	5	5	5	5	5	5	5
7	5	5	5	5	5	5	5	5	5	5	5	5	5
8	5	5	5	5	5	5	5	5	5	5	5	5	5
9	5	5	5	5	5	5	5	5	5	5	5	5	5
10	5	5	5	5	5	5	5	5	5	5	5	5	5
11	5	5	5	5	5	5	5	5	5	5	5	5	5
12	5	5	5	5	5	5	5	5	5	5	5	5	5
13	5	5	5	5	5	5	5	5	5	5	5	5	5
14	5	5	5	5	5	5	5	5	5	5	5	5	5
15	5	5	5	5	5	5	5	5	5	5	5	5	5
5-15	5	5	5	5	5	5	5	5	5	5	5	5	5
SECONDAIRE													
10	5	5	5	5	5	5	5	5	5	5	5	5	5
11	5	5	5	5	5	5	5	5	5	5	5	5	5
12	5	5	5	5	5	5	5	5	5	5	5	5	5
13	5	5	5	5	5	5	5	5	5	5	5	5	5
14	5	5	5	5	5	5	5	5	5	5	5	5	5
15	5	5	5	5	5	5	5	5	5	5	5	5	5
10-20	5	5	5	5	5	5	5	5	5	5	5	5	5
COLLEGIAL (clientèle potentielle*)													
15	5	5	5	5	5	5	5	5	5	5	5	5	5
16	5	5	5	5	5	5	5	5	5	5	5	5	5
17	5	5	5	5	5	5	5	5	5	5	5	5	5
18	5	5	5	5	5	5	5	5	5	5	5	5	5
19	5	5	5	5	5	5	5	5	5	5	5	5	5
20	5	5	5	5	5	5	5	5	5	5	5	5	5
21	5	5	5	5	5	5	5	5	5	5	5	5	5
22	5	5	5	5	5	5	5	5	5	5	5	5	5
23	5	5	5	5	5	5	5	5	5	5	5	5	5
24	5	5	5	5	5	5	5	5	5	5	5	5	5
15-24	5	5	5	5	5	5	5	5	5	5	5	5	5
Total	5	5	5	5	5	5	5	5	5	5	5	5	5

**TABLEAU 33 - POPULATIONS SCOLAIRES PAR ÂGE, SEXE MASCULIN, 1974 À 1986.**  
**RÉGION ADMINISTRATIVE SCOLAIRE ( 6 ) : MONTRÉAL**  
**HYPOTHÈSE FAIBLE**

Age	1974	1975	1976	1977	1978	1979	1980	1981	1982	1983	1984	1985	1986
4	2511	2507	2440	2340	2220	2137	2011	1850	1712	1572	1437	1307	1182
5	2534	2530	2460	2359	2237	2154	2028	1867	1729	1589	1454	1324	1200
6	2534	2526	2456	2355	2233	2150	2024	1863	1725	1585	1450	1320	1196
7	2492	2482	2412	2311	2189	2106	1980	1819	1681	1541	1406	1276	1152
8	2122	2090	2020	1919	1797	1714	1588	1427	1289	1149	1014	884	760
9	3490	3177	2930	2640	2353	2070	1790	1510	1230	950	670	390	110
10	3430	3490	3160	2760	2400	2060	1720	1380	1040	700	360	20	0
11	3510	3490	3575	3150	2730	2310	1890	1470	1050	630	210	0	0
12	3530	3470	3410	3190	2830	2470	2110	1750	1390	1030	670	310	0
13	3660	3360	3440	3420	3537	3177	2850	2530	2210	1890	1570	1250	930
14	3670	3675	3520	3560	3461	3347	3190	2930	2670	2410	2150	1890	1630
15	3530	3610	3615	3460	3490	337	3410	3170	2910	2650	2390	2130	1870
16	2640	2590	2720	2910	2750	2590	2430	2270	2110	1950	1790	1630	1470
17	2190	2160	2200	2310	2277	2177	2076	1975	1874	1773	1672	1571	1470
18	1540	1531	1500	1497	1390	1290	1189	1088	987	886	785	684	583
19	700	7050	650	6490	6230	6030	5770	5510	5250	5000	4740	4480	4220
20	2910	2770	2480	2290	2100	1910	1720	1530	1340	1150	960	770	580
21	1970	1920	1820	1670	1520	1370	1220	1070	920	770	620	470	320
22	900	850	750	650	550	450	350	250	150	50	0	0	0
23	500	500	400	300	200	100	0	0	0	0	0	0	0
24	100	100	0	0	0	0	0	0	0	0	0	0	0
4-24	2110	2110	2100	2000	1900	1800	1700	1600	1500	1400	1300	1200	1100

TABLEAU 34 - POPULATIONS SCOLAIRES PAR ÂGE/NIVEAU, SEXE MASCULIN, 1974 À 1986.  
REGION ADMINISTRATIVE SCOLAIRE (6) : MONTREAL

HYPOTHESE FAIBLE

Age	1974	1975	1976	1977	1978	1979	1980	1981	1982	1983	1984	1985	1986
MATERNELLE													
4	250	250	250	250	250	250	250	250	250	250	250	250	250
5	2985	2985	2985	2985	2985	2985	2985	2985	2985	2985	2985	2985	2985
6	270	270	270	270	270	270	270	270	270	270	270	270	270
7	-	-	-	-	-	-	-	-	-	-	-	-	-
4-7	3225	3225	3225	3225	3225	3225	3225	3225	3225	3225	3225	3225	3225
ELÉMENTAIRE													
5	2610	2610	2610	2610	2610	2610	2610	2610	2610	2610	2610	2610	2610
6	26000	26000	26000	26000	26000	26000	26000	26000	26000	26000	26000	26000	26000
7	26420	26420	26420	26420	26420	26420	26420	26420	26420	26420	26420	26420	26420
8	31200	31200	31200	31200	31200	31200	31200	31200	31200	31200	31200	31200	31200
9	34990	34990	34990	34990	34990	34990	34990	34990	34990	34990	34990	34990	34990
10	32700	32700	32700	32700	32700	32700	32700	32700	32700	32700	32700	32700	32700
11	32860	32860	32860	32860	32860	32860	32860	32860	32860	32860	32860	32860	32860
12	6810	6810	6810	6810	6810	6810	6810	6810	6810	6810	6810	6810	6810
13	-	-	-	-	-	-	-	-	-	-	-	-	-
14	-	-	-	-	-	-	-	-	-	-	-	-	-
15	-	-	-	-	-	-	-	-	-	-	-	-	-
5-15	18530	18530	18530	18530	18530	18530	18530	18530	18530	18530	18530	18530	18530
SECONDAIRE													
10	1740	1740	1740	1740	1740	1740	1740	1740	1740	1740	1740	1740	1740
11	2860	2860	2860	2860	2860	2860	2860	2860	2860	2860	2860	2860	2860
12	3530	3530	3530	3530	3530	3530	3530	3530	3530	3530	3530	3530	3530
13	3610	3610	3610	3610	3610	3610	3610	3610	3610	3610	3610	3610	3610
14	3630	3630	3630	3630	3630	3630	3630	3630	3630	3630	3630	3630	3630
15	2810	2810	2810	2810	2810	2810	2810	2810	2810	2810	2810	2810	2810
16	1860	1860	1860	1860	1860	1860	1860	1860	1860	1860	1860	1860	1860
17	4140	4140	4140	4140	4140	4140	4140	4140	4140	4140	4140	4140	4140
18	1060	1060	1060	1060	1060	1060	1060	1060	1060	1060	1060	1060	1060
19	-	-	-	-	-	-	-	-	-	-	-	-	-
20	-	-	-	-	-	-	-	-	-	-	-	-	-
10-20	18560	18560	18560	18560	18560	18560	18560	18560	18560	18560	18560	18560	18560
COLLEGIAL (clientèle potentielle*)													
15	700	700	700	700	700	700	700	700	700	700	700	700	700
16	700	700	700	700	700	700	700	700	700	700	700	700	700
17	700	700	700	700	700	700	700	700	700	700	700	700	700
18	700	700	700	700	700	700	700	700	700	700	700	700	700
19	700	700	700	700	700	700	700	700	700	700	700	700	700
20	700	700	700	700	700	700	700	700	700	700	700	700	700
21	700	700	700	700	700	700	700	700	700	700	700	700	700
22	700	700	700	700	700	700	700	700	700	700	700	700	700
23	700	700	700	700	700	700	700	700	700	700	700	700	700
24	700	700	700	700	700	700	700	700	700	700	700	700	700
15-24	5600	5600	5600	5600	5600	5600	5600	5600	5600	5600	5600	5600	5600
Total	37150	37150	37150	37150	37150	37150	37150	37150	37150	37150	37150	37150	37150

TABLEAU 35 - POPULATIONS SCOLAIRES PAR ÂGE, SEXE FÉMININ, 1974 À 1986.  
RÉGION ADMINISTRATIVE SCOLAIRE (6) : MONTREAL

HYPOTHÈSE FAIBLE

Age	1974	1975	1976	1977	1978	1979	1980	1981	1982	1983	1984	1985	1986
4	2611	2440	2370	2300	2230	2160	2090	2020	1950	1880	1810	1740	1670
5	2590	2400	2230	2060	1890	1720	1550	1380	1210	1040	870	700	530
6	2570	2510	2450	2390	2330	2270	2210	2150	2090	2030	1970	1910	1850
7	2780	2540	2300	2060	1820	1580	1340	1100	860	620	380	140	-100
8	3070	2720	2370	2020	1670	1320	970	620	270	-80	-230	-380	-530
9	3270	3080	2770	2460	2150	1840	1530	1220	910	600	290	-20	-310
10	3330	3280	3100	2770	2440	2110	1780	1450	1120	790	460	130	-200
11	3430	3370	3220	3120	2770	2420	2070	1720	1370	1020	670	320	-30
12	3320	3430	3320	3320	3160	2760	2360	1960	1560	1160	760	360	-40
13	3570	3320	3430	3370	3370	3170	2760	2350	1950	1550	1150	750	350
14	3530	3060	3260	3460	3470	3450	3220	2760	2350	1950	1550	1150	750
15	3420	3500	3560	3270	3380	3350	3160	2730	2320	1920	1520	1120	720
16	2780	2820	2680	2650	2650	2760	2760	2730	2520	2120	1720	1320	920
17	2100	2090	2160	1830	1720	1530	1340	1150	960	770	580	390	200
18	1560	1340	1370	1340	1360	1360	1270	1310	1320	1310	1240	1170	1100
19	770	670	640	640	620	630	630	540	580	540	530	500	440
20	290	270	230	260	210	220	110	70	50	30	10	-10	-50
21	150	130	130	100	100	50	10	20	70	20	20	20	20
22	90	90	90	100	100	100	110	110	110	110	110	110	110
23	60	60	60	70	70	70	70	70	70	70	70	70	70
24	100	100	100	100	100	100	100	100	100	100	100	100	100
4-24	42570	41630	40710	39790	38870	37950	37030	36110	35190	34270	33350	32430	31510



TABLEAU 36 - POPULATIONS SCOLAIRES PAR ÂGE/NIVEAU SEXE FÉMININ, 1974 À 1986.  
RÉGION ADMINISTRATIVE SCOLAIRE (6) : MONTREAL

HYPOTHÈSE FAIBLE

Age	1974	1975	1976	1977	1978	1979	1980	1981	1982	1983	1984	1985	1986
<b>MATERNELLE</b>													
4	245	245	250	255	260	265	270	275	280	285	290	295	300
5	2460	2460	2460	2460	2460	2460	2460	2460	2460	2460	2460	2460	2460
6	2500	2500	2500	2500	2500	2500	2500	2500	2500	2500	2500	2500	2500
7	2510	2510	2510	2510	2510	2510	2510	2510	2510	2510	2510	2510	2510
4-7	25130	25130	25130	25130	25130	25130	25130	25130	25130	25130	25130	25130	25130
<b>ÉLÉMENTAIRE</b>													
5	2480	2480	2480	2480	2480	2480	2480	2480	2480	2480	2480	2480	2480
6	2580	2580	2580	2580	2580	2580	2580	2580	2580	2580	2580	2580	2580
7	2620	2620	2620	2620	2620	2620	2620	2620	2620	2620	2620	2620	2620
8	2720	2720	2720	2720	2720	2720	2720	2720	2720	2720	2720	2720	2720
9	2770	2770	2770	2770	2770	2770	2770	2770	2770	2770	2770	2770	2770
10	2810	2810	2810	2810	2810	2810	2810	2810	2810	2810	2810	2810	2810
11	2850	2850	2850	2850	2850	2850	2850	2850	2850	2850	2850	2850	2850
12	2890	2890	2890	2890	2890	2890	2890	2890	2890	2890	2890	2890	2890
13	2930	2930	2930	2930	2930	2930	2930	2930	2930	2930	2930	2930	2930
14	2970	2970	2970	2970	2970	2970	2970	2970	2970	2970	2970	2970	2970
15	3010	3010	3010	3010	3010	3010	3010	3010	3010	3010	3010	3010	3010
5-15	18060	18060	18060	18060	18060	18060	18060	18060	18060	18060	18060	18060	18060
<b>SECONDAIRE</b>													
10	1690	1690	1690	1690	1690	1690	1690	1690	1690	1690	1690	1690	1690
11	1770	1770	1770	1770	1770	1770	1770	1770	1770	1770	1770	1770	1770
12	1820	1820	1820	1820	1820	1820	1820	1820	1820	1820	1820	1820	1820
13	1870	1870	1870	1870	1870	1870	1870	1870	1870	1870	1870	1870	1870
14	1920	1920	1920	1920	1920	1920	1920	1920	1920	1920	1920	1920	1920
15	1970	1970	1970	1970	1970	1970	1970	1970	1970	1970	1970	1970	1970
16	2020	2020	2020	2020	2020	2020	2020	2020	2020	2020	2020	2020	2020
17	2070	2070	2070	2070	2070	2070	2070	2070	2070	2070	2070	2070	2070
18	2120	2120	2120	2120	2120	2120	2120	2120	2120	2120	2120	2120	2120
19	2170	2170	2170	2170	2170	2170	2170	2170	2170	2170	2170	2170	2170
20	2220	2220	2220	2220	2220	2220	2220	2220	2220	2220	2220	2220	2220
10-20	17970	17970	17970	17970	17970	17970	17970	17970	17970	17970	17970	17970	17970
<b>COLLÉGIAL (clientèle potentielle*)</b>													
15	720	720	730	730	730	730	730	730	730	730	730	730	730
16	760	760	760	760	760	760	760	760	760	760	760	760	760
17	790	790	790	790	790	790	790	790	790	790	790	790	790
18	810	810	810	810	810	810	810	810	810	810	810	810	810
19	830	830	830	830	830	830	830	830	830	830	830	830	830
20	850	850	850	850	850	850	850	850	850	850	850	850	850
21	870	870	870	870	870	870	870	870	870	870	870	870	870
22	890	890	890	890	890	890	890	890	890	890	890	890	890
23	910	910	910	910	910	910	910	910	910	910	910	910	910
24	930	930	930	930	930	930	930	930	930	930	930	930	930
15-24	3110	3110	3260	3260	3260	3260	3260	3260	3260	3260	3260	3260	3260
Total	41640	41640	40710	40710	40710	40710	40710	40710	40710	40710	40710	40710	40710

**TABEAU 37 - POPULATIONS SCOLAIRES PAR ÂGE, SEXES RÉUNIS, 1974 À 1986.**  
**RÉGION ADMINISTRATIVE SCOLAIRE (6) : MONTRÉAL**

**HYPOTHESE DE STAGNATION**

Âge	1974	1975	1976	1977	1978	1979	1980	1981	1982	1983	1984	1985	1986
4	4000	4000	4000	4000	4000	4000	4000	4000	4000	4000	4000	4000	4000
5	4000	4000	4000	4000	4000	4000	4000	4000	4000	4000	4000	4000	4000
6	4000	4000	4000	4000	4000	4000	4000	4000	4000	4000	4000	4000	4000
7	4000	4000	4000	4000	4000	4000	4000	4000	4000	4000	4000	4000	4000
8	4000	4000	4000	4000	4000	4000	4000	4000	4000	4000	4000	4000	4000
9	4000	4000	4000	4000	4000	4000	4000	4000	4000	4000	4000	4000	4000
10	4000	4000	4000	4000	4000	4000	4000	4000	4000	4000	4000	4000	4000
11	4000	4000	4000	4000	4000	4000	4000	4000	4000	4000	4000	4000	4000
12	4000	4000	4000	4000	4000	4000	4000	4000	4000	4000	4000	4000	4000
13	4000	4000	4000	4000	4000	4000	4000	4000	4000	4000	4000	4000	4000
14	4000	4000	4000	4000	4000	4000	4000	4000	4000	4000	4000	4000	4000
15	4000	4000	4000	4000	4000	4000	4000	4000	4000	4000	4000	4000	4000
16	4000	4000	4000	4000	4000	4000	4000	4000	4000	4000	4000	4000	4000
17	4000	4000	4000	4000	4000	4000	4000	4000	4000	4000	4000	4000	4000
18	4000	4000	4000	4000	4000	4000	4000	4000	4000	4000	4000	4000	4000
19	4000	4000	4000	4000	4000	4000	4000	4000	4000	4000	4000	4000	4000
20	4000	4000	4000	4000	4000	4000	4000	4000	4000	4000	4000	4000	4000
21	4000	4000	4000	4000	4000	4000	4000	4000	4000	4000	4000	4000	4000
22	4000	4000	4000	4000	4000	4000	4000	4000	4000	4000	4000	4000	4000
23	4000	4000	4000	4000	4000	4000	4000	4000	4000	4000	4000	4000	4000
24	4000	4000	4000	4000	4000	4000	4000	4000	4000	4000	4000	4000	4000
4-24	4000	4000	4000	4000	4000	4000	4000	4000	4000	4000	4000	4000	4000





TABLEAU 38.- POPULATIONS SCOLAIRES PAR ÂGE/NIVEAU, SEXES RÉUNIS, 1974 À 1986.  
REGION ADMINISTRATIVE SCOLAIRE ( 6 ) : MONTREAL

HYPOTHESE DE STAGNATION

Âge	1974	1975	1976	1977	1978	1979	1980	1981	1982	1983	1984	1985	1986
MATERNELLE													
4	4700	5220	5220	5220	5220	5200	5100	5000	5000	5000	5000	5000	5000
5	5000	5000	5000	5000	5000	5000	5000	5000	5000	5000	5000	5000	5000
6	5000	5000	5000	5000	5000	5000	5000	5000	5000	5000	5000	5000	5000
7	5000	5000	5000	5000	5000	5000	5000	5000	5000	5000	5000	5000	5000
8	5000	5000	5000	5000	5000	5000	5000	5000	5000	5000	5000	5000	5000
9	5000	5000	5000	5000	5000	5000	5000	5000	5000	5000	5000	5000	5000
10	5000	5000	5000	5000	5000	5000	5000	5000	5000	5000	5000	5000	5000
11	5000	5000	5000	5000	5000	5000	5000	5000	5000	5000	5000	5000	5000
12	5000	5000	5000	5000	5000	5000	5000	5000	5000	5000	5000	5000	5000
13	5000	5000	5000	5000	5000	5000	5000	5000	5000	5000	5000	5000	5000
14	5000	5000	5000	5000	5000	5000	5000	5000	5000	5000	5000	5000	5000
15	5000	5000	5000	5000	5000	5000	5000	5000	5000	5000	5000	5000	5000
5-15	368460	353780	336970	325090	318200	316770	318110	318520	318520	318520	318520	318520	318520
ÉLÉMENTAIRE													
5	50920	50920	50920	50920	50920	50920	50920	50920	50920	50920	50920	50920	50920
6	51080	51080	51080	51080	51080	51080	51080	51080	51080	51080	51080	51080	51080
7	51120	51120	51120	51120	51120	51120	51120	51120	51120	51120	51120	51120	51120
8	51170	51170	51170	51170	51170	51170	51170	51170	51170	51170	51170	51170	51170
9	51220	51220	51220	51220	51220	51220	51220	51220	51220	51220	51220	51220	51220
10	51270	51270	51270	51270	51270	51270	51270	51270	51270	51270	51270	51270	51270
11	51320	51320	51320	51320	51320	51320	51320	51320	51320	51320	51320	51320	51320
12	51370	51370	51370	51370	51370	51370	51370	51370	51370	51370	51370	51370	51370
13	51420	51420	51420	51420	51420	51420	51420	51420	51420	51420	51420	51420	51420
14	51470	51470	51470	51470	51470	51470	51470	51470	51470	51470	51470	51470	51470
15	51520	51520	51520	51520	51520	51520	51520	51520	51520	51520	51520	51520	51520
5-15	316770	316770	316770	316770	316770	316770	316770	316770	316770	316770	316770	316770	316770
SECONDAIRE													
10	2620	2620	2620	2620	2620	2620	2620	2620	2620	2620	2620	2620	2620
11	4250	4250	4250	4250	4250	4250	4250	4250	4250	4250	4250	4250	4250
12	5730	5730	5730	5730	5730	5730	5730	5730	5730	5730	5730	5730	5730
13	6870	6870	6870	6870	6870	6870	6870	6870	6870	6870	6870	6870	6870
14	6910	6910	6910	6910	6910	6910	6910	6910	6910	6910	6910	6910	6910
15	6950	6950	6950	6950	6950	6950	6950	6950	6950	6950	6950	6950	6950
16	6990	6990	6990	6990	6990	6990	6990	6990	6990	6990	6990	6990	6990
17	7030	7030	7030	7030	7030	7030	7030	7030	7030	7030	7030	7030	7030
18	7070	7070	7070	7070	7070	7070	7070	7070	7070	7070	7070	7070	7070
19	7110	7110	7110	7110	7110	7110	7110	7110	7110	7110	7110	7110	7110
20	7150	7150	7150	7150	7150	7150	7150	7150	7150	7150	7150	7150	7150
10-20	309170	309170	309170	309170	309170	309170	309170	309170	309170	309170	309170	309170	309170
COLLÉGIAL (clientèle potentielle*)													
15	1430	1430	1430	1430	1430	1430	1430	1430	1430	1430	1430	1430	1430
16	2340	2340	2340	2340	2340	2340	2340	2340	2340	2340	2340	2340	2340
17	2570	2570	2570	2570	2570	2570	2570	2570	2570	2570	2570	2570	2570
18	2720	2720	2720	2720	2720	2720	2720	2720	2720	2720	2720	2720	2720
19	2870	2870	2870	2870	2870	2870	2870	2870	2870	2870	2870	2870	2870
20	3020	3020	3020	3020	3020	3020	3020	3020	3020	3020	3020	3020	3020
21	3170	3170	3170	3170	3170	3170	3170	3170	3170	3170	3170	3170	3170
22	3320	3320	3320	3320	3320	3320	3320	3320	3320	3320	3320	3320	3320
23	3470	3470	3470	3470	3470	3470	3470	3470	3470	3470	3470	3470	3470
24	3620	3620	3620	3620	3620	3620	3620	3620	3620	3620	3620	3620	3620
15-24	292530	292530	292530	292530	292530	292530	292530	292530	292530	292530	292530	292530	292530
Total	869910	853590	817260	809120	79110	79110	79110	79110	79110	79110	79110	79110	79110



**TABEAU 39 - POPULATIONS SCOLAIRES PAR ÂGE, SEXE MASCULIN, 1974 À 1986.**  
**REGION ADMINISTRATIVE SCOLAIRE (6) - MONTREAL**

**HYPOTHÈSE DE STAGNATION**

Age	1974	1975	1976	1977	1978	1979	1980	1981	1982	1983	1984	1985	1986
4	2511	2511	2511	2511	2511	2511	2511	2511	2511	2511	2511	2511	2511
5	2641	2641	2641	2641	2641	2641	2641	2641	2641	2641	2641	2641	2641
6	2771	2771	2771	2771	2771	2771	2771	2771	2771	2771	2771	2771	2771
7	2901	2901	2901	2901	2901	2901	2901	2901	2901	2901	2901	2901	2901
8	3031	3031	3031	3031	3031	3031	3031	3031	3031	3031	3031	3031	3031
9	3161	3161	3161	3161	3161	3161	3161	3161	3161	3161	3161	3161	3161
10	3291	3291	3291	3291	3291	3291	3291	3291	3291	3291	3291	3291	3291
11	3421	3421	3421	3421	3421	3421	3421	3421	3421	3421	3421	3421	3421
12	3551	3551	3551	3551	3551	3551	3551	3551	3551	3551	3551	3551	3551
13	3681	3681	3681	3681	3681	3681	3681	3681	3681	3681	3681	3681	3681
14	3811	3811	3811	3811	3811	3811	3811	3811	3811	3811	3811	3811	3811
15	3941	3941	3941	3941	3941	3941	3941	3941	3941	3941	3941	3941	3941
16	4071	4071	4071	4071	4071	4071	4071	4071	4071	4071	4071	4071	4071
17	4201	4201	4201	4201	4201	4201	4201	4201	4201	4201	4201	4201	4201
18	4331	4331	4331	4331	4331	4331	4331	4331	4331	4331	4331	4331	4331
19	4461	4461	4461	4461	4461	4461	4461	4461	4461	4461	4461	4461	4461
20	4591	4591	4591	4591	4591	4591	4591	4591	4591	4591	4591	4591	4591
21	4721	4721	4721	4721	4721	4721	4721	4721	4721	4721	4721	4721	4721
22	4851	4851	4851	4851	4851	4851	4851	4851	4851	4851	4851	4851	4851
23	4981	4981	4981	4981	4981	4981	4981	4981	4981	4981	4981	4981	4981
24	5111	5111	5111	5111	5111	5111	5111	5111	5111	5111	5111	5111	5111
4-24	44671	43822	42611	41400	40189	38978	37767	36556	35345	34134	32923	31712	30501



**TABEAU 40.- POPULATIONS SCOLAIRES PAR ÂGE/NIVEAU, SEXE MASCULIN, 1974 À 1986.**  
**RÉGION ADMINISTRATIVE SCOLAIRE (6) : MONTREAL**

**HYPOTHÈSE DE STAGNATION**

Age	1974	1975	1976	1977	1978	1979	1980	1981	1982	1983	1984	1985	1986
<b>MATERNELLE</b>													
4	25110	25650	26170	26710	27270	27850	28450	29070	29700	30350	31020	31710	32420
5	27200	27800	28400	29000	29600	30200	30800	31400	32000	32600	33200	33800	34400
6	31200	31800	32400	33000	33600	34200	34800	35400	36000	36600	37200	37800	38400
7	34300	34900	35500	36100	36700	37300	37900	38500	39100	39700	40300	40900	41500
4-7	25650	26170	26710	27270	27850	28450	29070	29700	30350	31020	31710	32420	33140
<b>ÉLÉMENTAIRE</b>													
5	26150	26700	27250	27800	28350	28900	29450	30000	30550	31100	31650	32200	32750
6	27200	27800	28400	29000	29600	30200	30800	31400	32000	32600	33200	33800	34400
7	31200	31800	32400	33000	33600	34200	34800	35400	36000	36600	37200	37800	38400
8	34300	34900	35500	36100	36700	37300	37900	38500	39100	39700	40300	40900	41500
9	34300	34900	35500	36100	36700	37300	37900	38500	39100	39700	40300	40900	41500
10	34300	34900	35500	36100	36700	37300	37900	38500	39100	39700	40300	40900	41500
11	34300	34900	35500	36100	36700	37300	37900	38500	39100	39700	40300	40900	41500
12	34300	34900	35500	36100	36700	37300	37900	38500	39100	39700	40300	40900	41500
13	34300	34900	35500	36100	36700	37300	37900	38500	39100	39700	40300	40900	41500
14	34300	34900	35500	36100	36700	37300	37900	38500	39100	39700	40300	40900	41500
15	34300	34900	35500	36100	36700	37300	37900	38500	39100	39700	40300	40900	41500
5-15	126500	128500	130500	132500	134500	136500	138500	140500	142500	144500	146500	148500	150500
<b>SECONDAIRE</b>													
10	25100	25650	26200	26750	27300	27850	28400	28950	29500	30050	30600	31150	31700
11	25100	25650	26200	26750	27300	27850	28400	28950	29500	30050	30600	31150	31700
12	25100	25650	26200	26750	27300	27850	28400	28950	29500	30050	30600	31150	31700
13	25100	25650	26200	26750	27300	27850	28400	28950	29500	30050	30600	31150	31700
14	25100	25650	26200	26750	27300	27850	28400	28950	29500	30050	30600	31150	31700
15	25100	25650	26200	26750	27300	27850	28400	28950	29500	30050	30600	31150	31700
16	25100	25650	26200	26750	27300	27850	28400	28950	29500	30050	30600	31150	31700
17	25100	25650	26200	26750	27300	27850	28400	28950	29500	30050	30600	31150	31700
18	25100	25650	26200	26750	27300	27850	28400	28950	29500	30050	30600	31150	31700
19	25100	25650	26200	26750	27300	27850	28400	28950	29500	30050	30600	31150	31700
20	25100	25650	26200	26750	27300	27850	28400	28950	29500	30050	30600	31150	31700
10-20	122100	124100	126100	128100	130100	132100	134100	136100	138100	140100	142100	144100	146100
<b>COLLÉGIAL (clientèle potentielle*)</b>													
15	10700	11000	11300	11600	11900	12200	12500	12800	13100	13400	13700	14000	14300
16	6000	6200	6400	6600	6800	7000	7200	7400	7600	7800	8000	8200	8400
17	8600	8900	9200	9500	9800	10100	10400	10700	11000	11300	11600	11900	12200
18	6000	6200	6400	6600	6800	7000	7200	7400	7600	7800	8000	8200	8400
19	6000	6200	6400	6600	6800	7000	7200	7400	7600	7800	8000	8200	8400
20	6000	6200	6400	6600	6800	7000	7200	7400	7600	7800	8000	8200	8400
21	6000	6200	6400	6600	6800	7000	7200	7400	7600	7800	8000	8200	8400
22	6000	6200	6400	6600	6800	7000	7200	7400	7600	7800	8000	8200	8400
23	6000	6200	6400	6600	6800	7000	7200	7400	7600	7800	8000	8200	8400
24	6000	6200	6400	6600	6800	7000	7200	7400	7600	7800	8000	8200	8400
15-24	44000	45600	47200	48800	50400	52000	53600	55200	56800	58400	60000	61600	63200
Total	170600	174100	177600	181100	184600	188100	191600	195100	198600	202100	205600	209100	212600



TABLEAU 41.- POPULATIONS SCOLAIRES PAR ÂGE, SEXE FÉMININ, 1974 À 1986.  
REGION ADMINISTRATIVE SCOLAIRE (6) : MONTRÉAL

HYPOTHÈSE DE STAGNATION

Age.	1974	1975	1976	1977	1978	1979	1980	1981	1982	1983	1984	1985	1986
4	260	240	250	250	270	270	260	260	260	270	270	270	270
5	4300	4040	4100	4030	4100	4300	4400	4400	4500	4500	4500	4500	4500
6	5700	5110	5200	5050	5100	5300	5400	5400	5500	5500	5500	5500	5500
7	7000	6500	6700	6500	6600	6800	6900	6900	7000	7000	7000	7000	7000
8	7700	7000	7200	7000	7100	7300	7400	7400	7500	7500	7500	7500	7500
9	8100	7500	7700	7500	7600	7800	7900	7900	8000	8000	8000	8000	8000
10	9500	8800	9000	8800	8900	9100	9200	9200	9300	9300	9300	9300	9300
11	10800	10000	10200	10000	10100	10300	10400	10400	10500	10500	10500	10500	10500
12	12200	11300	11500	11300	11400	11600	11700	11700	11800	11800	11800	11800	11800
13	13700	12700	12900	12700	12800	13000	13100	13100	13200	13200	13200	13200	13200
14	15300	14300	14500	14300	14400	14600	14700	14700	14800	14800	14800	14800	14800
15	17000	16000	16200	16000	16100	16300	16400	16400	16500	16500	16500	16500	16500
16	18800	17800	18000	17800	17900	18100	18200	18200	18300	18300	18300	18300	18300
17	20700	19700	20000	19700	19800	20000	20100	20100	20200	20200	20200	20200	20200
18	22700	21700	22000	21700	21800	22000	22100	22100	22200	22200	22200	22200	22200
19	24800	23800	24100	23800	23900	24100	24200	24200	24300	24300	24300	24300	24300
20	27000	26000	26300	26000	26100	26300	26400	26400	26500	26500	26500	26500	26500
21	29300	28300	28600	28300	28400	28600	28700	28700	28800	28800	28800	28800	28800
22	31700	30700	31000	30700	30800	31000	31100	31100	31200	31200	31200	31200	31200
23	34200	33200	33500	33200	33300	33500	33600	33600	33700	33700	33700	33700	33700
24	36800	35800	36100	35800	35900	36100	36200	36200	36300	36300	36300	36300	36300
4-24	423000	414700	421000	419000	420000	421000	422000	422000	423000	423000	423000	423000	423000

TABLEAU 4.2 - POPULATIONS SCOLAIRES PAR ÂGE/NIVEAU, SEXE FÉMININ, 1974 À 1986.  
RÉGION ADMINISTRATIVE SCOLAIRE (6) : MONTRÉAL

HYPOTHÈSE DE STAGNATION

	1975	1976	1977	1978	1979	1980	1981	1982	1983	1984	1985	1986
<b>MATERNELLE</b>												
5	1 110	1 110	1 110	1 110	1 110	1 110	1 110	1 110	1 110	1 110	1 110	1 110
6	1 110	1 110	1 110	1 110	1 110	1 110	1 110	1 110	1 110	1 110	1 110	1 110
7	1 110	1 110	1 110	1 110	1 110	1 110	1 110	1 110	1 110	1 110	1 110	1 110
4	1 110	1 110	1 110	1 110	1 110	1 110	1 110	1 110	1 110	1 110	1 110	1 110
<b>ÉLÉMENTAIRE</b>												
5	180 480	173 210	163 360	159 090	155 670	154 560	154 550	154 550	154 550	154 550	154 550	154 550
6	1690	1660	1580	1400	1310	1290	1330	1250	1220	1200	1180	1160
7	2770	2710	2690	2570	2530	2530	2530	2530	2530	2530	2530	2530
8	3320	3320	3370	3400	3400	3400	3400	3400	3400	3400	3400	3400
9	3060	3260	3470	3570	3570	3570	3570	3570	3570	3570	3570	3570
10	3500	3560	3570	3570	3570	3570	3570	3570	3570	3570	3570	3570
11	4730	4840	4920	4920	4920	4920	4920	4920	4920	4920	4920	4920
12	1250	1300	1390	1470	1500	1510	1470	1430	1430	1430	1430	1430
13	1560	1610	1610	1610	1610	1610	1610	1610	1610	1610	1610	1610
14	1560	1560	1560	1560	1560	1560	1560	1560	1560	1560	1560	1560
15	17810	177080	169420	164790	159900	152190	143720	137400	131600	127600	127960	127960
10-20	17810	177080	169420	164790	159900	152190	143720	137400	131600	127600	127960	127960
<b>COLLÉGIAL (clientèle potentielle*)</b>												
15	140	100	110	100	100	100	100	100	100	100	100	100
16	990	920	1210	1310	1310	1310	1310	1310	1310	1310	1310	1310
17	990	920	1170	1350	1350	1350	1350	1350	1350	1350	1350	1350
18	600	100	610	640	640	640	640	640	640	640	640	640
19	5310	5240	1630	1770	1770	1770	1770	1770	1770	1770	1770	1770
20	203	144	720	760	760	760	760	760	760	760	760	760
21	1110	1110	1110	1110	1110	1110	1110	1110	1110	1110	1110	1110
22	62	60	70	70	70	70	70	70	70	70	70	70
23	14	14	14	14	14	14	14	14	14	14	14	14
24	171	131	130	140	140	140	140	140	140	140	140	140
15-24	2540	2140	2500	2500	2500	2500	2500	2500	2500	2500	2500	2500
Total	141400	141200	141200	141200	141200	141200	141200	141200	141200	141200	141200	141200



**TABEAU 43.- POPULATIONS SCOLAIRES PAR ÂGE, SEXES RÉUNIS, 1974 À 1986.**  
**RÉGION ADMINISTRATIVE SCOLAIRE (6) : MONTREAL**

**HYPOTHÈSE FORTE**

Age	1974	1975	1976	1977	1978	1979	1980	1981	1982	1983	1984	1985	1986
4	57	61	65	69	73	77	81	85	89	93	97	101	105
5	61	65	69	73	77	81	85	89	93	97	101	105	109
6	65	69	73	77	81	85	89	93	97	101	105	109	113
7	69	73	77	81	85	89	93	97	101	105	109	113	117
8	73	77	81	85	89	93	97	101	105	109	113	117	121
9	77	81	85	89	93	97	101	105	109	113	117	121	125
10	81	85	89	93	97	101	105	109	113	117	121	125	129
11	85	89	93	97	101	105	109	113	117	121	125	129	133
12	89	93	97	101	105	109	113	117	121	125	129	133	137
13	93	97	101	105	109	113	117	121	125	129	133	137	141
14	97	101	105	109	113	117	121	125	129	133	137	141	145
15	101	105	109	113	117	121	125	129	133	137	141	145	149
16	105	109	113	117	121	125	129	133	137	141	145	149	153
17	109	113	117	121	125	129	133	137	141	145	149	153	157
18	113	117	121	125	129	133	137	141	145	149	153	157	161
19	117	121	125	129	133	137	141	145	149	153	157	161	165
20	121	125	129	133	137	141	145	149	153	157	161	165	169
21	125	129	133	137	141	145	149	153	157	161	165	169	173
22	129	133	137	141	145	149	153	157	161	165	169	173	177
23	133	137	141	145	149	153	157	161	165	169	173	177	181
24	137	141	145	149	153	157	161	165	169	173	177	181	185
4-24	117	121	125	129	133	137	141	145	149	153	157	161	165

TABLEAU 44 - POPULATIONS SCOLAIRES PAR ÂGE/NIVEAU, SEXES RÉUNIS, 1974 À 1986.  
RÉGION ADMINISTRATIVE SCOLAIRE (6) : MONTREAL

HYPOTHÈSE FORTE

Âge	1974	1975	1976	1977	1978	1979	1980	1981	1982	1983	1984	1985	1986
<b>MATERNELLE</b>													
4	472	472	472	472	472	472	472	472	472	472	472	472	472
5	222	222	222	222	222	222	222	222	222	222	222	222	222
6	576	576	576	576	576	576	576	576	576	576	576	576	576
7	631	631	631	631	631	631	631	631	631	631	631	631	631
8	679	679	679	679	679	679	679	679	679	679	679	679	679
9	623	623	623	623	623	623	623	623	623	623	623	623	623
10	643	643	643	643	643	643	643	643	643	643	643	643	643
11	1800	1800	1800	1800	1800	1800	1800	1800	1800	1800	1800	1800	1800
12	-	-	-	-	-	-	-	-	-	-	-	-	-
13	-	-	-	-	-	-	-	-	-	-	-	-	-
14	-	-	-	-	-	-	-	-	-	-	-	-	-
15	-	-	-	-	-	-	-	-	-	-	-	-	-
5-15	36846	36846	36846	36846	36846	36846	36846	36846	36846	36846	36846	36846	36846
<b>ÉLÉMENTAIRE</b>													
5	5096	5096	5096	5096	5096	5096	5096	5096	5096	5096	5096	5096	5096
6	222	222	222	222	222	222	222	222	222	222	222	222	222
7	576	576	576	576	576	576	576	576	576	576	576	576	576
8	631	631	631	631	631	631	631	631	631	631	631	631	631
9	679	679	679	679	679	679	679	679	679	679	679	679	679
10	623	623	623	623	623	623	623	623	623	623	623	623	623
11	1800	1800	1800	1800	1800	1800	1800	1800	1800	1800	1800	1800	1800
12	-	-	-	-	-	-	-	-	-	-	-	-	-
13	-	-	-	-	-	-	-	-	-	-	-	-	-
14	-	-	-	-	-	-	-	-	-	-	-	-	-
15	-	-	-	-	-	-	-	-	-	-	-	-	-
5-15	36846	36846	36846	36846	36846	36846	36846	36846	36846	36846	36846	36846	36846
<b>SECONDAIRE</b>													
10	542	542	542	542	542	542	542	542	542	542	542	542	542
11	564	564	564	564	564	564	564	564	564	564	564	564	564
12	687	687	687	687	687	687	687	687	687	687	687	687	687
13	729	729	729	729	729	729	729	729	729	729	729	729	729
14	711	711	711	711	711	711	711	711	711	711	711	711	711
15	791	791	791	791	791	791	791	791	791	791	791	791	791
16	455	455	455	455	455	455	455	455	455	455	455	455	455
17	46	46	46	46	46	46	46	46	46	46	46	46	46
18	-	-	-	-	-	-	-	-	-	-	-	-	-
19	-	-	-	-	-	-	-	-	-	-	-	-	-
20	-	-	-	-	-	-	-	-	-	-	-	-	-
10-20	3672	3672	3672	3672	3672	3672	3672	3672	3672	3672	3672	3672	3672
<b>COLLÉGIAL (clientèle potentielle*)</b>													
5	221	221	221	221	221	221	221	221	221	221	221	221	221
6	174	174	174	174	174	174	174	174	174	174	174	174	174
7	162	162	162	162	162	162	162	162	162	162	162	162	162
8	130	130	130	130	130	130	130	130	130	130	130	130	130
9	466	466	466	466	466	466	466	466	466	466	466	466	466
10	275	275	275	275	275	275	275	275	275	275	275	275	275
11	11	11	11	11	11	11	11	11	11	11	11	11	11
12	32	32	32	32	32	32	32	32	32	32	32	32	32
13	-	-	-	-	-	-	-	-	-	-	-	-	-
14	-	-	-	-	-	-	-	-	-	-	-	-	-
15	-	-	-	-	-	-	-	-	-	-	-	-	-
16	-	-	-	-	-	-	-	-	-	-	-	-	-
17	-	-	-	-	-	-	-	-	-	-	-	-	-
18	-	-	-	-	-	-	-	-	-	-	-	-	-
19	-	-	-	-	-	-	-	-	-	-	-	-	-
20	-	-	-	-	-	-	-	-	-	-	-	-	-
21	-	-	-	-	-	-	-	-	-	-	-	-	-
22	-	-	-	-	-	-	-	-	-	-	-	-	-
23	-	-	-	-	-	-	-	-	-	-	-	-	-
24	-	-	-	-	-	-	-	-	-	-	-	-	-
25	-	-	-	-	-	-	-	-	-	-	-	-	-
10-20	3672	3672	3672	3672	3672	3672	3672	3672	3672	3672	3672	3672	3672



**TABLEAU 4.5 - POPULATIONS SCOLAIRES PAR ÂGE, SEXE MASCULIN, 1974 À 1986.**  
**RÉGION ADMINISTRATIVE SCOLAIRE (6) : MONTRÉAL**

**HYPOTHÈSE FORTE**

Age	1974	1975	1976	1977	1978	1979	1980	1981	1982	1983	1984	1985	1986
4	2511	2650	2444	2520	2742	2937	28110	26380	27120	27220	27540	28370	28710
5	29220	2644	27010	29520	2637	2629	2626	27510	27960	28270	28400	27820	29880
6	31220	2950	26350	27070	25630	26360	26120	26690	27580	27640	28280	28440	29000
7	34940	31220	29800	26420	26430	27200	25780	26340	26720	27650	27720	28300	28500
8	34940	31220	29800	26420	26430	27200	25780	26340	26720	27650	27720	28300	28500
9	34940	31220	29800	26420	26430	27200	25780	26340	26720	27650	27720	28300	28500
10	34940	31220	29800	26420	26430	27200	25780	26340	26720	27650	27720	28300	28500
11	35510	34390	35090	31720	29130	26320	26480	27320	26000	26320	26320	26820	27880
12	35390	35470	34410	32120	31630	29690	26380	26520	27480	26140	26300	26320	26660
13	36600	32360	34340	34520	35330	31770	29660	28270	26630	27610	26280	26290	26320
14	36700	36750	35320	35560	34640	35470	31910	29630	26470	26740	27750	26420	26280
15	36700	36750	35320	35560	34640	35470	31910	29630	26470	26740	27750	26420	26280
16	37160	30560	31320	31720	30840	31420	31000	32140	29210	27410	24810	23340	26320
17	31620	22630	23100	23650	23650	22660	23580	23330	24570	22470	21460	19500	19710
18	1474	14	1644	1670	17620	18840	18760	19660	19070	19490	17970	16690	14950
19	223	411	740	768	768	768	712	6870	6920	6700	6880	6230	5750
20	311	27	440	440	440	440	440	440	440	440	440	440	440
21	152	1	152	152	152	152	152	152	152	152	152	152	152
22	74	74	74	74	74	74	74	74	74	74	74	74	74
23	61	61	61	61	61	61	61	61	61	61	61	61	61
24	144	144	144	144	144	144	144	144	144	144	144	144	144
4-24	444	444	444	444	444	444	444	444	444	444	444	444	444



TABLEAU 46 - POPULATIONS SCOLAIRES PAR ÂGE/NIVEAU, SEXE MASCULIN, 1974 A 1986.  
REGION ADMINISTRATIVE SCOLAIRE (6) : MONTREAL

HYPOTHESE FORTE

Age	1974	1975	1976	1977	1978	1979	1980	1981	1982	1983	1984	1985	1986
MATERNELLE													
4													
5													
6													
7													
4-7													
ELÉMENTAIRE													
5													
6													
7													
8													
9													
10													
11													
12													
13													
14													
15													
5-15													
SECONDAIRE													
10													
11													
12													
13													
14													
15													
16													
17													
18													
19													
20													
10-20													
COLLEGIAL (clientèle potentielle*)													
15													
16													
17													
18													
19													
20													
21													
22													
23													
24													
15-24													
Total													

**TABEAU 47 - POPULATIONS SCOLAIRES PAR ÂGE, SEXE FÉMININ, 1974 À 1986.**  
**RÉGION ADMINISTRATIVE SCOLAIRE (6) : MONTREAL**

**HYPOTHESE FORTE**

Age	1974	1975	1976	1977	1978	1979	1980	1981	1982	1983	1984	1985	1986
4								260		470	47		24
5								2450	4020	257	4537	4500	421
6								25300	25430	597	2604	26470	271
7								24920	25390	25400	2567	26060	272
8								24770	25030	25470	25650	25750	27000
9								24710	24780	24970	25220	2578	26680
10								25070	24670	2479	25120	25060	25900
11								26400	26100	24660	24820	2517	27
12								25520	24700	25770	24600	24620	26220
13								25930	25850	27210	26130	24670	2424
14								27660	2614	26200	27620	2644	271
15								32300	2767	26100	26270	26750	26570
16								31320	30870	25880	2444	2424	26747
17								23370	24070	23067	20330	1962	1701
18								19480	19270	19590	18520	1542	1710
19								6930	6920	6830	6810	6740	6710
20								1900	1760	1850	1810	1710	1710
21								1120	1150	1060	1120	1100	1040
22								1120	1510	1540	1470	1520	1480
23								1020	1810	1930	1940	1910	1920
24								1000	1000	1000	2320	2440	2460
4-24									2070	2200	26150	26150	26440

**TABEAU 48 - POPULATIONS SCOLAIRES PAR ÂGE/NIVEAU, SEXE FÉMININ, 1974 À 1986**  
**RÉGION ADMINISTRATIVE SCOLAIRE (6) : MONTREAL**

**HYPOTHÈSE FORTE**

Age	1974	1975	1976	1977	1978	1979	1980	1981	1982	1983	1984	1985	1986
<b>MATERNELLE</b>													
4	245	288	327	367	407	447	487	527	567	607	647	687	727
5	479	491	503	515	527	539	551	563	575	587	599	611	623
6	734	782	830	878	926	974	1022	1070	1118	1166	1214	1262	1310
7	1041	1099	1157	1215	1273	1331	1389	1447	1505	1563	1621	1679	1737
8	1348	1416	1484	1552	1620	1688	1756	1824	1892	1960	2028	2096	2164
9	1655	1733	1811	1889	1967	2045	2123	2201	2279	2357	2435	2513	2591
10	1962	2050	2138	2226	2314	2402	2490	2578	2666	2754	2842	2930	3018
11	2269	2367	2465	2563	2661	2759	2857	2955	3053	3151	3249	3347	3445
12	2576	2684	2792	2900	3008	3116	3224	3332	3440	3548	3656	3764	3872
13	2883	3001	3119	3237	3355	3473	3591	3709	3827	3945	4063	4181	4299
14	3190	3318	3446	3574	3702	3830	3958	4086	4214	4342	4470	4598	4726
15	3497	3635	3773	3911	4049	4187	4325	4463	4601	4739	4877	5015	5153
16	3804	3952	4100	4248	4396	4544	4692	4840	4988	5136	5284	5432	5580
17	4111	4269	4427	4585	4743	4901	5059	5217	5375	5533	5691	5849	6007
18	4418	4586	4754	4922	5090	5258	5426	5594	5762	5930	6098	6266	6434
19	4725	4903	5081	5259	5437	5615	5793	5971	6149	6327	6505	6683	6861
20	5032	5220	5408	5596	5784	5972	6160	6348	6536	6724	6912	7100	7288
5-15	16872	18048	19224	20400	21576	22752	23928	25104	26280	27456	28632	29808	30984
<b>ÉLÉMENTAIRE</b>													
5	245	288	327	367	407	447	487	527	567	607	647	687	727
6	479	491	503	515	527	539	551	563	575	587	599	611	623
7	734	782	830	878	926	974	1022	1070	1118	1166	1214	1262	1310
8	1041	1099	1157	1215	1273	1331	1389	1447	1505	1563	1621	1679	1737
9	1348	1416	1484	1552	1620	1688	1756	1824	1892	1960	2028	2096	2164
10	1655	1733	1811	1889	1967	2045	2123	2201	2279	2357	2435	2513	2591
11	1962	2050	2138	2226	2314	2402	2490	2578	2666	2754	2842	2930	3018
12	2269	2367	2465	2563	2661	2759	2857	2955	3053	3151	3249	3347	3445
13	2576	2684	2792	2900	3008	3116	3224	3332	3440	3548	3656	3764	3872
14	2883	3001	3119	3237	3355	3473	3591	3709	3827	3945	4063	4181	4299
15	3190	3318	3446	3574	3702	3830	3958	4086	4214	4342	4470	4598	4726
16	3497	3635	3773	3911	4049	4187	4325	4463	4601	4739	4877	5015	5153
17	3804	3952	4100	4248	4396	4544	4692	4840	4988	5136	5284	5432	5580
18	4111	4269	4427	4585	4743	4901	5059	5217	5375	5533	5691	5849	6007
19	4418	4586	4754	4922	5090	5258	5426	5594	5762	5930	6098	6266	6434
20	4725	4903	5081	5259	5437	5615	5793	5971	6149	6327	6505	6683	6861
10-20	15412	16216	17020	17824	18628	19432	20236	21040	21844	22648	23452	24256	25060
<b>SECONDAIRE</b>													
10	245	288	327	367	407	447	487	527	567	607	647	687	727
11	479	491	503	515	527	539	551	563	575	587	599	611	623
12	734	782	830	878	926	974	1022	1070	1118	1166	1214	1262	1310
13	1041	1099	1157	1215	1273	1331	1389	1447	1505	1563	1621	1679	1737
14	1348	1416	1484	1552	1620	1688	1756	1824	1892	1960	2028	2096	2164
15	1655	1733	1811	1889	1967	2045	2123	2201	2279	2357	2435	2513	2591
16	1962	2050	2138	2226	2314	2402	2490	2578	2666	2754	2842	2930	3018
17	2269	2367	2465	2563	2661	2759	2857	2955	3053	3151	3249	3347	3445
18	2576	2684	2792	2900	3008	3116	3224	3332	3440	3548	3656	3764	3872
19	2883	3001	3119	3237	3355	3473	3591	3709	3827	3945	4063	4181	4299
20	3190	3318	3446	3574	3702	3830	3958	4086	4214	4342	4470	4598	4726
15-24	1504	1576	1648	1720	1792	1864	1936	2008	2080	2152	2224	2296	2368
Total	42794	45216	47638	50060	52482	54904	57326	59748	62170	64592	67014	69436	71858

COLLEGIAL (clientèle potentielle\*)



ANNEXE A

SOUS-REGION NORD DE MONTREAL

TABULAR A-1 - POPULATION D'AGE - MAIRE PAR ANNÉE D'ÂGE, SEXES RÉUNIS 1966 À 1986  
 REGION ADMINISTRATIVE SOUS-REGION (01) SOUS-REGION NORD DE MONTRÉAL

Année	0-4	5-9	10-14	15-19	20-24	25-29	30-34	35-39	40-44	45-49	50-54	55-59	60-64	65-69	70-74	75-79	80-84	85-89	90-94	95-99	Total
1966	15000	14500	14000	13500	13000	12500	12000	11500	11000	10500	10000	9500	9000	8500	8000	7500	7000	6500	6000	5500	1000000
1967	14800	14300	13800	13300	12800	12300	11800	11300	10800	10300	9800	9300	8800	8300	7800	7300	6800	6300	5800	5300	980000
1968	14600	14100	13600	13100	12600	12100	11600	11100	10600	10100	9600	9100	8600	8100	7600	7100	6600	6100	5600	5100	960000
1969	14400	13900	13400	12900	12400	11900	11400	10900	10400	9900	9400	8900	8400	7900	7400	6900	6400	5900	5400	4900	940000
1970	14200	13700	13200	12700	12200	11700	11200	10700	10200	9700	9200	8700	8200	7700	7200	6700	6200	5700	5200	4700	920000
1971	14000	13500	13000	12500	12000	11500	11000	10500	10000	9500	9000	8500	8000	7500	7000	6500	6000	5500	5000	4500	900000
1972	13800	13300	12800	12300	11800	11300	10800	10300	9800	9300	8800	8300	7800	7300	6800	6300	5800	5300	4800	4300	880000
1973	13600	13100	12600	12100	11600	11100	10600	10100	9600	9100	8600	8100	7600	7100	6600	6100	5600	5100	4600	4100	860000
1974	13400	12900	12400	11900	11400	10900	10400	9900	9400	8900	8400	7900	7400	6900	6400	5900	5400	4900	4400	3900	840000
1975	13200	12700	12200	11700	11200	10700	10200	9700	9200	8700	8200	7700	7200	6700	6200	5700	5200	4700	4200	3700	820000
1976	13000	12500	12000	11500	11000	10500	10000	9500	9000	8500	8000	7500	7000	6500	6000	5500	5000	4500	4000	3500	800000
1977	12800	12300	11800	11300	10800	10300	9800	9300	8800	8300	7800	7300	6800	6300	5800	5300	4800	4300	3800	3300	780000
1978	12600	12100	11600	11100	10600	10100	9600	9100	8600	8100	7600	7100	6600	6100	5600	5100	4600	4100	3600	3100	760000
1979	12400	11900	11400	10900	10400	9900	9400	8900	8400	7900	7400	6900	6400	5900	5400	4900	4400	3900	3400	2900	740000
1980	12200	11700	11200	10700	10200	9700	9200	8700	8200	7700	7200	6700	6200	5700	5200	4700	4200	3700	3200	2700	720000
1981	12000	11500	11000	10500	10000	9500	9000	8500	8000	7500	7000	6500	6000	5500	5000	4500	4000	3500	3000	2500	700000
1982	11800	11300	10800	10300	9800	9300	8800	8300	7800	7300	6800	6300	5800	5300	4800	4300	3800	3300	2800	2300	680000
1983	11600	11100	10600	10100	9600	9100	8600	8100	7600	7100	6600	6100	5600	5100	4600	4100	3600	3100	2600	2100	660000
1984	11400	10900	10400	9900	9400	8900	8400	7900	7400	6900	6400	5900	5400	4900	4400	3900	3400	2900	2400	1900	640000
1985	11200	10700	10200	9700	9200	8700	8200	7700	7200	6700	6200	5700	5200	4700	4200	3700	3200	2700	2200	1700	620000
1986	11000	10500	10000	9500	9000	8500	8000	7500	7000	6500	6000	5500	5000	4500	4000	3500	3000	2500	2000	1500	600000





**TABEAU A-3. — POPULATION D'ÂGE SCOLAIRE PAR ANNÉE D'ÂGE, SEXE FÉMININ, 1966 À 1986\***  
**RÉGION ADMINISTRATIVE SCOLAIRE (61) - SOUS-RÉGION NORD DE MONTRÉAL**

Age	1966	1967	1968	1969	1970	1971	1972	1973	1974	1975	1976	1977	1978	1979	1980	1981	1982	1983	1984	1985	1986
5	100	100	100	100	100	100	100	100	100	100	100	100	100	100	100	100	100	100	100	100	100
6	100	100	100	100	100	100	100	100	100	100	100	100	100	100	100	100	100	100	100	100	100
7	100	100	100	100	100	100	100	100	100	100	100	100	100	100	100	100	100	100	100	100	100
8	100	100	100	100	100	100	100	100	100	100	100	100	100	100	100	100	100	100	100	100	100
9	100	100	100	100	100	100	100	100	100	100	100	100	100	100	100	100	100	100	100	100	100
10	100	100	100	100	100	100	100	100	100	100	100	100	100	100	100	100	100	100	100	100	100
11	100	100	100	100	100	100	100	100	100	100	100	100	100	100	100	100	100	100	100	100	100
12	100	100	100	100	100	100	100	100	100	100	100	100	100	100	100	100	100	100	100	100	100
13	100	100	100	100	100	100	100	100	100	100	100	100	100	100	100	100	100	100	100	100	100
14	100	100	100	100	100	100	100	100	100	100	100	100	100	100	100	100	100	100	100	100	100
15	100	100	100	100	100	100	100	100	100	100	100	100	100	100	100	100	100	100	100	100	100
16	100	100	100	100	100	100	100	100	100	100	100	100	100	100	100	100	100	100	100	100	100
17	100	100	100	100	100	100	100	100	100	100	100	100	100	100	100	100	100	100	100	100	100
18	100	100	100	100	100	100	100	100	100	100	100	100	100	100	100	100	100	100	100	100	100
19	100	100	100	100	100	100	100	100	100	100	100	100	100	100	100	100	100	100	100	100	100
20	100	100	100	100	100	100	100	100	100	100	100	100	100	100	100	100	100	100	100	100	100
21	100	100	100	100	100	100	100	100	100	100	100	100	100	100	100	100	100	100	100	100	100
22	100	100	100	100	100	100	100	100	100	100	100	100	100	100	100	100	100	100	100	100	100
23	100	100	100	100	100	100	100	100	100	100	100	100	100	100	100	100	100	100	100	100	100
24	100	100	100	100	100	100	100	100	100	100	100	100	100	100	100	100	100	100	100	100	100



TABLEAU A-4.- POPULATIONS SCOLAIRES PAR ÂGE, SEXES RÉUNIS, 1974 À 1986.  
RÉGION ADMINISTRATIVE SCOLAIRE (6.17) : SOUS-RÉGION NORD DE MONTRÉAL

HYPOTHÈSE FAIBLE

Age	1974	1975	1976	1977	1978	1979	1980	1981	1982	1983	1984	1985	1986
4													
5	1 590	1 760	1 820	1 760	1 715	1 649	1 543	1 437	1 301	1 145	1 004	884	784
6	1 244	1 349	1 281	1 250	1 200	1 129	1 035	950	857	767	681	601	531
7	1 242	1 340	1 287	1 250	1 195	1 120	1 024	937	841	750	664	584	514
8	1 381	1 470	1 400	1 369	1 314	1 239	1 144	1 059	964	873	787	707	627
9	1 523	1 620	1 550	1 514	1 459	1 384	1 289	1 204	1 109	1 018	932	852	772
10	1 520	1 610	1 540	1 504	1 449	1 374	1 279	1 194	1 099	1 008	922	842	762
11	1 570	1 660	1 590	1 554	1 499	1 424	1 329	1 244	1 149	1 058	972	892	812
12	1 540	1 630	1 560	1 524	1 469	1 394	1 299	1 214	1 119	1 028	942	862	782
13	1 602	1 690	1 620	1 584	1 529	1 454	1 359	1 274	1 179	1 088	1 002	922	842
14	1 650	1 740	1 670	1 634	1 579	1 504	1 409	1 324	1 229	1 138	1 052	972	892
15	1 720	1 810	1 740	1 704	1 649	1 574	1 479	1 394	1 299	1 208	1 122	1 042	962
16	1 280	1 370	1 300	1 264	1 209	1 134	1 039	954	859	768	682	602	522
17	910	920	940	910	870	820	760	700	640	580	520	460	400
18	540	570	590	570	540	510	470	440	410	380	350	320	290
19	470	500	520	500	470	440	410	380	350	320	290	260	230
20	1 020	1 070	1 100	1 070	1 020	970	920	870	820	770	720	670	620
21	570	600	620	600	570	540	510	480	450	420	390	360	330
22	330	340	350	340	330	320	310	300	290	280	270	260	250
23	410	420	430	420	410	400	390	380	370	360	350	340	330
24	610	600	590	580	570	560	550	540	530	520	510	500	490
4-24	18 900	19 700	19 500	19 200	18 800	18 300	17 700	17 100	16 400	15 700	15 000	14 300	13 600



TABLEAU A-5 - POPULATIONS SCOLAIRES PAR ÂGE/NIVEAU, SEXES RÉUNIS, 1974 À 1986.  
RÉGION ADMINISTRATIVE SCOLAIRE (6.1) - SOUS-RÉGION NORD DE MONTRÉAL

HYPOTHÈSE FAIBLE

Age	1974	1975	1976	1978	1979	1980	1981	1982	1983	1984	1985	1986
<b>MATERNELLE</b>												
4	1110	1110	1100	1110	1110	1110	1110	1110	1110	1110	1110	1110
5	1110	1110	1110	1110	1110	1110	1110	1110	1110	1110	1110	1110
6	1110	1110	1110	1110	1110	1110	1110	1110	1110	1110	1110	1110
7	1110	1110	1110	1110	1110	1110	1110	1110	1110	1110	1110	1110
4-7	1110	1110	1110	1110	1110	1110	1110	1110	1110	1110	1110	1110
<b>ÉLÉMENTAIRE</b>												
5	1110	1110	1110	1110	1110	1110	1110	1110	1110	1110	1110	1110
6	1110	1110	1110	1110	1110	1110	1110	1110	1110	1110	1110	1110
7	1110	1110	1110	1110	1110	1110	1110	1110	1110	1110	1110	1110
8	1110	1110	1110	1110	1110	1110	1110	1110	1110	1110	1110	1110
9	1110	1110	1110	1110	1110	1110	1110	1110	1110	1110	1110	1110
10	1110	1110	1110	1110	1110	1110	1110	1110	1110	1110	1110	1110
11	1110	1110	1110	1110	1110	1110	1110	1110	1110	1110	1110	1110
12	1110	1110	1110	1110	1110	1110	1110	1110	1110	1110	1110	1110
13	1110	1110	1110	1110	1110	1110	1110	1110	1110	1110	1110	1110
14	1110	1110	1110	1110	1110	1110	1110	1110	1110	1110	1110	1110
15	1110	1110	1110	1110	1110	1110	1110	1110	1110	1110	1110	1110
5-15	82700	82700	80640	74780	74180	75300	79920	78920	80120	82120	84740	85520
<b>SECONDAIRE</b>												
10	1110	1110	1110	1110	1110	1110	1110	1110	1110	1110	1110	1110
11	1110	1110	1110	1110	1110	1110	1110	1110	1110	1110	1110	1110
12	1110	1110	1110	1110	1110	1110	1110	1110	1110	1110	1110	1110
13	1110	1110	1110	1110	1110	1110	1110	1110	1110	1110	1110	1110
14	1110	1110	1110	1110	1110	1110	1110	1110	1110	1110	1110	1110
15	1110	1110	1110	1110	1110	1110	1110	1110	1110	1110	1110	1110
16	1110	1110	1110	1110	1110	1110	1110	1110	1110	1110	1110	1110
17	1110	1110	1110	1110	1110	1110	1110	1110	1110	1110	1110	1110
18	1110	1110	1110	1110	1110	1110	1110	1110	1110	1110	1110	1110
19	1110	1110	1110	1110	1110	1110	1110	1110	1110	1110	1110	1110
20	1110	1110	1110	1110	1110	1110	1110	1110	1110	1110	1110	1110
10-20	81080	81080	80840	74740	72120	68920	65050	62820	61420	60320	60740	61120
<b>COLLÉGIAL (clients potentiels*)</b>												
15	1110	1110	1110	1110	1110	1110	1110	1110	1110	1110	1110	1110
16	1110	1110	1110	1110	1110	1110	1110	1110	1110	1110	1110	1110
17	1110	1110	1110	1110	1110	1110	1110	1110	1110	1110	1110	1110
18	1110	1110	1110	1110	1110	1110	1110	1110	1110	1110	1110	1110
19	1110	1110	1110	1110	1110	1110	1110	1110	1110	1110	1110	1110
20	1110	1110	1110	1110	1110	1110	1110	1110	1110	1110	1110	1110
21	1110	1110	1110	1110	1110	1110	1110	1110	1110	1110	1110	1110
22	1110	1110	1110	1110	1110	1110	1110	1110	1110	1110	1110	1110
23	1110	1110	1110	1110	1110	1110	1110	1110	1110	1110	1110	1110
24	1110	1110	1110	1110	1110	1110	1110	1110	1110	1110	1110	1110
15-24	12740	12740	12740	12740	12740	12740	12740	12740	12740	12740	12740	12740
Total	187910	187910	186620	173660	173660	173660	173660	173660	173660	173660	173660	173660

**TABEAU A-6.- POPULATIONS SCOLAIRES PAR ÂGE, SEXE MASCULIN, 1974 À 1986  
REGION ADMINISTRATIVE SCOLAIRE (6.1) : SOUS-REGION NORD DE MONTREAL**

**HYPOTHESE FAIBLE**

Age	1974	1975	1976	1977	1978	1979	1980	1981	1982	1983	1984	1985	1986
4	700	700	700	700	700	700	700	700	700	700	700	700	700
5	5490	5490	5490	5490	5490	5490	5490	5490	5490	5490	5490	5490	5490
6	5000	5000	5000	5000	5000	5000	5000	5000	5000	5000	5000	5000	5000
7	6450	6450	6450	6450	6450	6450	6450	6450	6450	6450	6450	6450	6450
8	6740	6610	5860	6140	6360	5920	6200	6320	6510	6820	6740	7040	7040
9	7830	7330	5730	5900	6200	6450	5990	6330	6320	6500	6300	7000	7000
10	7930	7910	7120	6780	5940	6270	6530	5070	6380	6380	6640	7100	7100
11	8120	7700	8000	7180	6040	5900	6330	6620	6140	6420	6300	6710	7000
12	8000	8160	3000	8050	7420	6870	6030	6430	6200	6200	6470	6470	6780
13	6230	8050	8230	3080	8390	7280	6710	6070	6420	6720	6250	6520	6510
14	8340	8280	8100	8200	8100	8140	7340	6700	6070	6440	6300	6310	7000
15	7830	8170	8100	7910	7940	7670	7740	7170	6700	7400	6400	6400	7100
16	6210	6420	6690	6500	6340	6400	6400	5640	5620	5900	4970	4970	5000
17	4690	4650	4800	4180	3800	3650	3650	3720	3610	3220	3060	2650	2600
18	2610	2970	3020	2770	3060	3000	2790	3000	3000	3000	2600	2270	2270
19	1540	1390	1410	1400	1350	1190	1300	1220	1310	1200	1270	1040	1040
20	550	530	450	440	400	370	340	300	160	160	100	160	160
21	250	240	260	210	200	150	150	160	160	160	100	100	160
22	160	100	130	400	400	400	440	420	440	400	400	400	400
23	100	110	110	100	100	100	100	100	100	100	100	100	100
24	100	100	100	100	100	100	100	100	100	100	100	100	100
4-24	7740	9530											

TABLEAU A-7 - POPULATIONS SCOLAIRES PAR ÂGE/NIVEAU, SEXE MASCULIN, 1974 À 1986.  
RÉGION ADMINISTRATIVE SCOLAIRE (61) : SOUS-RÉGION NORD DE MONTRÉAL

HYPOTHÈSE FAIBLE

ÂGE	1974	1975	1976	1977	1978	1979	1980	1981	1982	1983	1984	1985	1986
<b>MATERNELLE</b>													
4	-	-	-	-	50	50	50	50	-	-	-	-	50
5	-	-	-	50	50	50	50	50	-	-	-	-	50
6	-	6	6	6	6	6	6	6	-	-	-	-	6
7	-	-	-	-	-	-	-	-	-	-	-	-	-
4-7	-	54	54	54	54	54	54	54	54	54	54	54	54
<b>ÉLÉMENTAIRE</b>													
5	-	-	-	-	5970	5970	6237	6717	6600	6700	6700	716	-
6	-	504	5130	5370	5970	5970	6237	6717	6600	6700	6700	716	610
7	-	5720	6080	6430	6930	6930	6160	6450	6800	6900	6900	722	610
8	-	6610	6960	7310	7810	7810	6200	6300	6510	6700	6700	722	610
9	-	7390	7740	8090	8590	8590	5990	6330	6540	6700	6700	722	610
10	-	7910	8260	8610	9110	9110	6530	6870	7080	7240	7240	770	610
11	-	7590	7940	8290	8790	8790	6010	6350	6560	6720	6720	716	610
12	-	1570	1920	2270	2770	2770	6010	6290	6500	6660	6660	692	610
13	-	-	1950	2300	2800	2800	1160	1250	1250	1190	1240	1240	1300
14	-	-	-	-	-	-	-	-	-	-	-	-	-
15	-	-	-	-	-	-	-	-	-	-	-	-	-
5-15	45	42270	41070	41110	38360	37660	38250	39100	39000	40790	41700	43000	44750
<b>SECONDAIRE</b>													
10	-	-	-	-	-	-	-	-	-	-	-	-	-
11	-	400	400	300	340	300	320	350	310	320	320	340	360
12	-	6990	6510	5840	5550	5550	4870	5170	5370	5010	5200	5400	5600
13	-	8050	8200	8200	7280	8140	8140	6900	6420	6720	6200	6300	6400
14	-	8290	8100	8100	7940	7870	7940	7000	6300	6480	6700	6800	6900
15	-	8170	8170	7940	7870	7870	7940	7000	6300	6480	6700	6800	6900
16	-	8260	8260	8260	8260	8260	8260	8260	8260	8260	8260	8260	8260
17	-	2950	3010	1540	1410	1300	1240	1250	1250	1110	1040	970	940
18	-	890	700	400	410	350	320	350	320	320	290	250	240
19	-	210	150	-	-	-	-	-	-	-	-	-	-
20	-	-	-	-	-	-	-	-	-	-	-	-	-
10-20	45	41470	41760	39790	38590	37140	38260	38880	38020	38700	38600	38000	38310
<b>COLLEGIAL (clients potentiels*)</b>													
15	-	160	170	80	80	40	50	50	50	50	50	50	50
16	-	1710	1870	2140	2470	2550	2400	2500	2500	2100	2000	1700	1900
17	-	2060	2320	2570	2840	2970	2670	2800	2840	2600	2500	2300	2000
18	-	1190	1260	1300	1300	1300	1300	1300	1300	1200	1100	1000	1000
19	-	530	480	480	480	480	480	480	480	480	480	480	480
20	-	240	240	240	240	240	240	240	240	240	240	240	240
21	-	170	170	170	170	170	170	170	170	170	170	170	170
22	-	110	110	110	110	110	110	110	110	110	110	110	110
23	-	50	50	50	50	50	50	50	50	50	50	50	50
24	-	-	-	-	-	-	-	-	-	-	-	-	-
15-24	45	6510	7100	7810	8510	8710	8060	8460	8260	8060	7860	7460	6470
Total	45	96930	96930	96930	96930	96930	96930	96930	96930	96930	96930	96930	96930



TABLEAU A-8.- POPULATIONS SCOLAIRES PAR ÂGE, SEXE FÉMININ, 1974 À 1986.  
RÉGION ADMINISTRATIVE SCOLAIRE (6.1) : SOUS-RÉGION NORD DE MONTRÉAL

HYPOTHÈSE FAIBLE

Age	1974	1975	1976	1977	1978	1979	1980	1981	1982	1983	1984	1985	1986
4	6						6						
5	24	2460		24	24	24	2470	244	2110	2270	270	600	
6	4	16	24	24	24	24	2460	2400	2110	2270	270	600	
7	4	16	24	24	24	24	2460	2400	2110	2270	270	600	
8	65	1610	2770	3070	3150	3220	3240	61	2810	2670	2000	270	
9	400	6170	6200	3740	3710	3220	346	517	6140	63	600	270	
10	750	7500	711	600	7700	74	5120	6070	605	6120	607	270	
11	7610	43	7611	7150	6280	6020	6050	642	610	6070	600	270	
12	745	7640	7470	7650	7150	6330	6060	6150	640	615	600	270	
13	7400	7470	690	7000	7	7430	6340	6100	610	650	600	270	
14	770	7510	7490	7100	700	700	7410	6340	6110	6170	600	270	
15	7540	764	7210	500	747	7360	7060		6130	700	270	270	
16	6070	6000	6270	600	60	600	610	610	610	600	600	270	
17	4410	4510	409	370	3600	3500	440	74	7400	1	270	270	
18	2610	2790	2270	2800	2670	2670	2770	2070	2030	236	267	270	
19	100	129	1340	100	100	1300	100	140	10	1100	11	270	
20	40												
21	7	400	400	400	41	400	400	400	400	400	400	400	
22	16	17	17	17	17	17	17	17	17	17	17	17	
23	1	11	11	11	11	11	11	11	11	11	11	11	
24	100	100	100	100	100	100	100	100	100	100	100	100	
4-24	10000	11000	11000	11000	11000	11000	11000	11000	11000	11000	11000	11000	11000

TABIEAU 4-9. - POPULATIONS SCOLAIRES PAR ÂGE/NIVEAU, SEXE FÉMININ, 1974 À 1986  
 RÉGION ADMINISTRATIVE SCOLAIRE (S.S.) SOUS-RÉGION NOUVEAU MONTRÉAL

HYPOTHÈSE FAIBLE

Age	1974	1975	1976	1977	1978	1979	1980	1981	1982	1983	1984	1985	1986
<b>MATERNELLE</b>													
4													
5													
6													
7													
4-7	4570	5430	5430	5750	5750	6090	6370	6370	6850	6450	6500		
<b>ÉLÉMENTAIRE</b>													
8													
9													
10													
11													
12													
13													
14													
15													
8-15	41710	40430	39580	37580	36710	36510	37030	38120	38010	37140	36740	36150	35110
<b>SECONDAIRE</b>													
16													
17													
18													
19													
20													
10-20	52250	52260	52280	52280	52280	52280	52280	52280	52280	52280	52280	52280	52280
<b>COLLEGIAL (clientèle potentielle*)</b>													
21													
22													
23													
24													
15-24	11110	11110	11110	11110	11110	11110	11110	11110	11110	11110	11110	11110	11110
Total	56880	56880	56880	56880	56880	56880	56880	56880	56880	56880	56880	56880	56880

TABLEAU A-10.- POPULATIONS SCOLAIRES PAR ÂGE, SEXES RÉUNIS, 1974 À 1986  
RÉGION ADMINISTRATIVE SCOLAIRE (6.1) - SOUS-RÉGION NORD DE MONTREAL

HYPOTHÈSE DE STAGNATION

Age	1974	1975	1976	1977	1978	1979	1980	1981	1982	1983	1984	1985	1986
4	1030	1030	1030	1030	1030	1030	1030	1030	1030	1030	1030	1030	1030
5	1160	1160	1160	1160	1160	1160	1160	1160	1160	1160	1160	1160	1160
6	1140	1140	1140	1140	1140	1140	1140	1140	1140	1140	1140	1140	1140
7	1140	1140	1140	1140	1140	1140	1140	1140	1140	1140	1140	1140	1140
8	1270	1270	1270	1270	1270	1270	1270	1270	1270	1270	1270	1270	1270
9	1400	1400	1400	1400	1400	1400	1400	1400	1400	1400	1400	1400	1400
10	1520	1520	1520	1520	1520	1520	1520	1520	1520	1520	1520	1520	1520
11	1520	1520	1520	1520	1520	1520	1520	1520	1520	1520	1520	1520	1520
12	1580	1580	1580	1580	1580	1580	1580	1580	1580	1580	1580	1580	1580
13	1600	1600	1600	1600	1600	1600	1600	1600	1600	1600	1600	1600	1600
14	1600	1610	1590	1580	1565	1580	1450	1330	1210	1260	1350	1420	1470
15	1520	1580	1590	1590	1550	1530	1500	1430	1290	1170	1060	1150	1230
16	1240	1270	1320	1330	1290	1230	1120	1040	910	810	710	620	540
17	910	930	960	970	960	960	910	840	770	740	670	620	570
18	740	760	810	830	840	840	800	740	670	640	580	540	500
19	510	500	500	500	500	490	480	460	420	400	360	340	320
20	300	300	300	300	300	300	300	300	300	300	300	300	300
21	250	250	250	250	250	250	250	250	250	250	250	250	250
22	200	200	200	200	200	200	200	200	200	200	200	200	200
23	150	150	150	150	150	150	150	150	150	150	150	150	150
24	100	100	100	100	100	100	100	100	100	100	100	100	100
4-24	1400	1400	1400	1400	1400	1400	1400	1400	1400	1400	1400	1400	1400

TABLEAU A-1.1 - POPULATIONS SCOLAIRES PAR ÂGE/NIVEAU SEXES RÉUNIS, 1974 À 1986.  
RÉGION ADMINISTRATIVE SCOLAIRE (6.1) : SOUS-RÉGION NORD DE MONTRÉAL

HYPOTHESE DE STAGNATION

Age	1974	1975	1976	1977	1978	1979	1980	1981	1982	1983	1984	1985	1986
<b>MATERNELLE</b>													
4	1110	1110	1110	1110	1110	1110	1110	1110	1110	1110	1110	1110	1110
5	1067	1067	1067	1067	1067	1067	1067	1067	1067	1067	1067	1067	1067
6	1110	1110	1110	1110	1110	1110	1110	1110	1110	1110	1110	1110	1110
7	1110	1110	1110	1110	1110	1110	1110	1110	1110	1110	1110	1110	1110
4-7	10910	10910	10910	10910	10910	10910	10910	10910	10910	10910	10910	10910	10910
<b>ÉLÉMENTAIRE</b>													
8	1110	1110	1110	1110	1110	1110	1110	1110	1110	1110	1110	1110	1110
9	1110	1110	1110	1110	1110	1110	1110	1110	1110	1110	1110	1110	1110
10	1110	1110	1110	1110	1110	1110	1110	1110	1110	1110	1110	1110	1110
11	1110	1110	1110	1110	1110	1110	1110	1110	1110	1110	1110	1110	1110
12	1110	1110	1110	1110	1110	1110	1110	1110	1110	1110	1110	1110	1110
13	1110	1110	1110	1110	1110	1110	1110	1110	1110	1110	1110	1110	1110
14	1110	1110	1110	1110	1110	1110	1110	1110	1110	1110	1110	1110	1110
15	1110	1110	1110	1110	1110	1110	1110	1110	1110	1110	1110	1110	1110
5-15	85490	85490	85490	85490	85490	85490	85490	85490	85490	85490	85490	85490	85490
<b>SECONDAIRE</b>													
16	1110	1110	1110	1110	1110	1110	1110	1110	1110	1110	1110	1110	1110
17	1110	1110	1110	1110	1110	1110	1110	1110	1110	1110	1110	1110	1110
18	1110	1110	1110	1110	1110	1110	1110	1110	1110	1110	1110	1110	1110
19	1110	1110	1110	1110	1110	1110	1110	1110	1110	1110	1110	1110	1110
20	1110	1110	1110	1110	1110	1110	1110	1110	1110	1110	1110	1110	1110
10-20	81990	81990	81990	81990	81990	81990	81990	81990	81990	81990	81990	81990	81990
<b>COLLÉGIAL (clientèle potentielle*)</b>													
21	1110	1110	1110	1110	1110	1110	1110	1110	1110	1110	1110	1110	1110
22	1110	1110	1110	1110	1110	1110	1110	1110	1110	1110	1110	1110	1110
23	1110	1110	1110	1110	1110	1110	1110	1110	1110	1110	1110	1110	1110
24	1110	1110	1110	1110	1110	1110	1110	1110	1110	1110	1110	1110	1110
15-24	11890	11890	11890	11890	11890	11890	11890	11890	11890	11890	11890	11890	11890
Total	190287	190287	190287	190287	190287	190287	190287	190287	190287	190287	190287	190287	190287



**TABEAU A-1.2.- POPULATIONS SCOLAIRES PAR ÂGE, SEXE MASCULIN, 1974 À 1986**  
**RÉGION ADMINISTRATIVE SCOLAIRE (6.1) : SOUS-RÉGION NORD DE MONTREAL**

**HYPOTHESE DE STAGNATION**

Age	1974	1975	1976	1977	1978	1979	1980	1981	1982	1983	1984	1985	1986
4	5490	5700	5400	5600	5600	5650	6260	6380	6440	6550	6770	7200	7300
5	5550	5900	6190	5950	5950	6240	6470	6780	6740	6810	6960	7250	7500
6	6490	6720	6380	6400	6070	6160	6200	6450	6860	6930	6960	7080	7400
7	5940	6610	6660	6140	6360	6200	6300	6300	6510	6730	6920	7080	7400
8	7850	7030	6730	5900	6200	6450	5990	6330	6340	6500	7030	7020	7200
9	7250	7910	7120	6780	5940	6270	6530	6090	6300	6380	6640	7120	7110
10	8120	7990	8000	7180	6820	5980	6330	6620	6140	6420	6410	6710	7200
11	8000	8160	8060	8050	7250	6870	6030	6600	6670	6200	6470	6470	5740
12	8230	8050	8200	8080	8090	7280	6910	6070	6420	6720	6250	6520	6210
13	8300	8280	8100	8200	8100	8140	7340	6960	6070	6440	6770	6310	6560
14	7860	8170	8170	7910	6020	7950	8020	7250	6800	5940	6330	6600	6440
15	6280	6580	6860	6840	6740	6860	6810	6300	6140	5800	5060	5430	5730
16	4660	4670	4920	4270	4100	3870	4010	4030	3970	3610	3340	3000	3200
17	2350	3110	3220	3520	3390	3420	3320	3440	3430	3570	3080	2870	2500
18	1780	1600	1710	1680	1740	1620	1520	1480	1520	1510	1480	1360	1200
19	730	620	560	550	550	560	290	190	180	190	190	190	190
20	390	310	340	260	290	270	300	310	320	310	340	300	310
21	210	220	230	250	260	290	290	300	320	330	360	320	310
22	140	150	140	160	150	160	190	180	210	220	240	210	210
23	600	430	430	400	400	370	370	370	370	370	370	370	370
24	9330	9720	9750	9360	9120	9000	9100	9100	9100	9100	9100	9100	9100
4-24													



TABLEAU A-13.- POPULATIONS SCOLAIRES PAR ÂGE/NIVEAU, SEXE MASCULIN, 1974 À 1986.  
RÉGION ADMINISTRATIVE SCOLAIRE (6 1) : SOUS-RÉGION NORD DE MONTRÉAL

HYPOTHÈSE DE STAGNATION

Age	1974	1975	1976	1977	1978	1979	1980	1981	1982	1983	1984	1985	1986
<b>MATERNELLE</b>													
4	5530	5947	6130	6286	6390	6470	6530	6580	6630	6680	6730	6780	6830
5	6440	6720	6950	7140	7290	7410	7500	7580	7650	7720	7790	7860	7930
6	7310	7610	7860	8070	8250	8400	8530	8640	8740	8830	8920	9010	9100
7	7930	8250	8530	8780	9000	9190	9360	9510	9640	9760	9880	10000	10120
8	8310	8650	8950	9220	9460	9670	9860	10030	10190	10340	10490	10640	10790
9	8510	8870	9190	9480	9740	9970	10180	10370	10540	10700	10860	11020	11180
10	8590	8970	9310	9620	9900	10150	10380	10590	10780	10960	11140	11320	11500
11	8640	9040	9390	9720	10030	10310	10570	10810	11030	11240	11450	11660	11870
12	8670	9080	9440	9780	10110	10410	10680	10930	11160	11380	11600	11820	12040
13	8690	9110	9480	9830	10170	10480	10760	11010	11240	11460	11680	11900	12120
14	8700	9130	9510	9870	10220	10540	10830	11090	11320	11540	11760	11980	12200
15	8710	9150	9540	9910	10270	10600	10890	11150	11380	11600	11820	12040	12260
5-15	43790	46210	48170	49910	51460	52860	54130	55280	56330	57290	58160	58940	59630
<b>ÉLÉMENTAIRE</b>													
5	5970	6200	6370	6500	6600	6680	6740	6790	6840	6890	6940	6990	7040
6	6160	6400	6590	6740	6860	6960	7050	7130	7200	7270	7340	7410	7480
7	6300	6560	6760	6920	7050	7160	7250	7330	7400	7470	7540	7610	7680
8	6400	6680	6890	7060	7200	7320	7430	7520	7600	7680	7760	7840	7920
9	6470	6770	7000	7180	7330	7460	7580	7680	7770	7850	7930	8010	8090
10	6520	6840	7080	7270	7430	7570	7690	7790	7880	7960	8040	8120	8200
11	6550	6890	7140	7340	7510	7660	7780	7880	7970	8050	8130	8210	8290
12	6570	6930	7190	7400	7580	7740	7860	7960	8050	8130	8210	8290	8370
13	6580	6960	7230	7450	7640	7800	7920	8020	8110	8190	8270	8350	8430
14	6590	6980	7260	7490	7680	7840	7960	8060	8150	8230	8310	8390	8470
15	6590	6990	7280	7520	7720	7880	8000	8100	8190	8270	8350	8430	8510
5-15	43790	46210	48170	49910	51460	52860	54130	55280	56330	57290	58160	58940	59630
<b>SECONDAIRE</b>													
10	570	600	630	660	690	720	750	780	810	840	870	900	930
11	620	655	690	725	760	795	830	865	900	935	970	1005	1040
12	670	710	750	790	830	870	910	950	990	1030	1070	1110	1150
13	720	765	810	855	900	945	990	1035	1080	1125	1170	1215	1260
14	770	820	870	920	970	1020	1070	1120	1170	1220	1270	1320	1370
15	820	875	930	985	1040	1095	1150	1205	1260	1315	1370	1425	1480
16	870	930	990	1050	1110	1170	1230	1290	1350	1410	1470	1530	1590
17	920	985	1050	1115	1180	1245	1310	1375	1440	1505	1570	1635	1700
18	970	1040	1110	1180	1250	1320	1390	1460	1530	1600	1670	1740	1810
19	1020	1095	1170	1245	1320	1395	1470	1545	1620	1695	1770	1845	1920
20	1070	1150	1230	1310	1390	1470	1550	1630	1710	1790	1870	1950	2030
10-20	42010	44210	46210	48220	49910	51460	52860	54130	55280	56330	57290	58160	58940
<b>COLLÉGIAL (citéntèle potentielle*)</b>													
15	230	240	250	250	250	250	250	250	250	250	250	250	250
16	1320	1590	1670	1670	1670	1670	1670	1670	1670	1670	1670	1670	1670
17	1720	2060	2240	2240	2240	2240	2240	2240	2240	2240	2240	2240	2240
18	1230	1430	1440	1440	1440	1440	1440	1440	1440	1440	1440	1440	1440
19	300	300	300	300	300	300	300	300	300	300	300	300	300
20	380	380	380	380	380	380	380	380	380	380	380	380	380
21	210	210	210	210	210	210	210	210	210	210	210	210	210
22	140	140	140	140	140	140	140	140	140	140	140	140	140
23	80	80	80	80	80	80	80	80	80	80	80	80	80
24	40	40	40	40	40	40	40	40	40	40	40	40	40
15-24	4330	4330	4330	4330	4330	4330	4330	4330	4330	4330	4330	4330	4330
Total	48120	50540	52500	54220	55710	57020	58160	59190	60130	60980	61750	62450	63080

**TABEAU A-14.- POPULATIONS SCOLAIRES PAR ÂGE, SEXE FÉMININ, 1974 À 1986.  
RÉGION ADMINISTRATIVE SCOLAIRE (6.1) : SOUS-RÉGION NORD DE MONTRÉAL**

**HYPOTHÈSE DE STAGNATION**

Age	1974	1975	1976	1977	1978	1979	1980	1981	1982	1983	1984	1985	1986
4	5	50	60	60	60	60	60	60	60	70	70	70	70
5	5200	5460	5450	5360	5460	5640	5970	6240	6170	6290	6520	6860	7150
6	5630	5600	5730	5610	5700	5820	6060	6460	6610	6530	6690	6920	7360
7	6010	5760	5790	6030	5720	5800	5960	6250	6550	6730	6640	6830	7160
8	6870	6120	5910	5850	6120	5840	5920	6100	6310	6650	6840	6750	6970
9	7400	6990	6240	5940	5510	6220	5960	6030	6140	6370	6740	6960	6870
10	7360	7500	7110	6260	5980	5970	6320	6090	6050	6180	6430	6840	7090
11	7610	7430	7600	7150	6280	6020	6030	6420	6120	6070	6210	6500	6950
12	7450	7640	7490	7650	7180	6300	6060	6100	6470	6150	6090	6250	6560
13	7800	7470	7690	7520	7700	7210	6320	6100	6130	6520	6190	6110	6300
14	7760	7820	7490	7700	7550	7750	7250	6340	6110	6170	6570	6230	6140
15	7340	7640	7710	7320	7550	7430	7640	7140	6200	6000	6070	6480	6140
16	6190	6160	6420	6460	6250	6470	6390	6580	6060	5290	5140	5220	5590
17	4430	4700	4700	4310	4260	4090	4180	4100	4210	3800	3440	3290	3370
18	2470	2660	2920	2920	3020	3110	3060	3150	3050	3150	2840	2580	2460
19	1540	1220	1310	1370	1350	1250	1180	1170	1200	1150	1180	1070	980
20	450	410	370	350	370	360	180	120	120	130	120	120	110
21	600	160	170	140	150	160	150	160	140	140	160	160	160
22	110	120	120	130	140	150	160	150	160	170	160	160	150
23	70	80	80	80	80	100	100	110	100	110	110	110	110
24	410	230	230	240	250	280	300	300	340	320	330	330	310
4-24	7195	7140	7060	6840	6710	6600	6600	6600	6600	6600	6600	6600	6600



TABLEAU A-15.- POPULATIONS SCOLAIRES PAR ÂGE/NIVEAU, SEXE FÉMININ, 1974 À 1986.  
 REGION ADMINISTRATIVE SCOLAIRE (6.1) : SOUS-REGION NORD DE MONTREAL

HYPOTHESE DE STAGNATION

Age	1974	1975	1976	1977	1978	1979	1980	1981	1982	1983	1984	1985	1986
<b>MATERNELLE</b>													
4	52	52	52	52	52	52	52	52	52	52	52	52	52
5	57	57	57	57	57	57	57	57	57	57	57	57	57
6	61	61	61	61	61	61	61	61	61	61	61	61	61
7	74	74	74	74	74	74	74	74	74	74	74	74	74
8	74	74	74	74	74	74	74	74	74	74	74	74	74
9	74	74	74	74	74	74	74	74	74	74	74	74	74
10	74	74	74	74	74	74	74	74	74	74	74	74	74
11	74	74	74	74	74	74	74	74	74	74	74	74	74
12	74	74	74	74	74	74	74	74	74	74	74	74	74
13	74	74	74	74	74	74	74	74	74	74	74	74	74
14	74	74	74	74	74	74	74	74	74	74	74	74	74
15	74	74	74	74	74	74	74	74	74	74	74	74	74
5-15	4170	40430	39580	37880	36710	36520	37050	38120	380	39340	4054	41000	41000
<b>ELÉMENTAIRE</b>													
5	557	557	557	557	557	557	557	557	557	557	557	557	557
6	602	602	602	602	602	602	602	602	602	602	602	602	602
7	687	687	687	687	687	687	687	687	687	687	687	687	687
8	744	744	744	744	744	744	744	744	744	744	744	744	744
9	744	744	744	744	744	744	744	744	744	744	744	744	744
10	744	744	744	744	744	744	744	744	744	744	744	744	744
11	744	744	744	744	744	744	744	744	744	744	744	744	744
12	744	744	744	744	744	744	744	744	744	744	744	744	744
13	744	744	744	744	744	744	744	744	744	744	744	744	744
14	744	744	744	744	744	744	744	744	744	744	744	744	744
15	744	744	744	744	744	744	744	744	744	744	744	744	744
5-15	4170	40430	39580	37880	36710	36520	37050	38120	380	39340	4054	41000	41000
<b>SECONDAIRE</b>													
10	540	540	540	540	540	540	540	540	540	540	540	540	540
11	602	602	602	602	602	602	602	602	602	602	602	602	602
12	700	700	700	700	700	700	700	700	700	700	700	700	700
13	744	744	744	744	744	744	744	744	744	744	744	744	744
14	744	744	744	744	744	744	744	744	744	744	744	744	744
15	744	744	744	744	744	744	744	744	744	744	744	744	744
16	744	744	744	744	744	744	744	744	744	744	744	744	744
17	744	744	744	744	744	744	744	744	744	744	744	744	744
18	744	744	744	744	744	744	744	744	744	744	744	744	744
19	744	744	744	744	744	744	744	744	744	744	744	744	744
20	744	744	744	744	744	744	744	744	744	744	744	744	744
10-20	5400	53060	51900	50570	49370	49270	50360	52250	51620	50720	5150	5150	5150
<b>COLLÉGIAL (civile potentielle*)</b>													
15	250	250	250	250	250	250	250	250	250	250	250	250	250
16	150	150	150	150	150	150	150	150	150	150	150	150	150
17	167	167	167	167	167	167	167	167	167	167	167	167	167
18	250	250	250	250	250	250	250	250	250	250	250	250	250
19	250	250	250	250	250	250	250	250	250	250	250	250	250
20	250	250	250	250	250	250	250	250	250	250	250	250	250
21	250	250	250	250	250	250	250	250	250	250	250	250	250
22	250	250	250	250	250	250	250	250	250	250	250	250	250
23	250	250	250	250	250	250	250	250	250	250	250	250	250
24	250	250	250	250	250	250	250	250	250	250	250	250	250
15-24	2500	2500	2500	2500	2500	2500	2500	2500	2500	2500	2500	2500	2500
Total	9170	9170	9170	9170	9170	9170	9170	9170	9170	9170	9170	9170	9170

**TABLEAU A-16.- POPULATIONS SCOLAIRES PAR ÂGE, SEXES RÉUNIS, 1974 À 1986.  
RÉGION ADMINISTRATIVE SCOLAIRE (6.1) : SOUS-RÉGION NORD DE MONTRÉAL**

**HYPOTHÈSE FORTE**

Age	1974	1975	1976	1977	1978	1979	1980	1981	1982	1983	1984	1985	1986
4	110	110	110	110	110	120	130	130	130	140	140	150	150
5	1090	1110	1080	1090	1110	1140	1230	1260	1260	1280	1320	1400	1440
6	1220	1140	1130	1130	1160	1150	1230	1320	1330	1370	1360	1420	1510
7	1240	1140	1160	1230	1150	1160	1210	1270	1340	1350	1360	1390	1450
8	1310	1230	1170	1190	1240	1170	1210	1240	1280	1350	1370	1380	1410
9	1520	1420	1290	1180	1210	1260	1190	1230	1240	1290	1370	1380	1400
10	1520	1540	1440	1300	1190	1240	1280	1210	1240	1290	1380	1390	1420
11	1570	1540	1560	1430	1310	1200	1230	1300	1220	1290	1260	1320	1410
12	1540	1580	1520	1510	1440	1310	1290	1250	1310	1230	1250	1270	1330
13	1600	1550	1560	1500	1570	1450	1320	1210	1250	1240	1240	1260	1280
14	1630	1610	1590	1540	1560	1540	1490	1330	1210	1260	1330	1250	1270
15	1520	1580	1570	1530	1580	1540	1580	1450	1310	1260	1250	1330	1250
16	1250	1300	1370	1370	1340	1340	1400	1440	1320	1210	1130	1190	1270
17	910	950	940	940	1130	940	1040	1090	1090	1040	940	880	920
18	560	600	610	710	700	790	610	860	850	870	790	700	670
19	110	100	330	350	340	340	300	290	300	290	290	270	250
20	120	100	90	100	90	90	70	70	70	80	70	70	70
21	50	40	50	40	40	40	40	40	40	40	40	40	40
22	40	30	40	30	40	40	40	40	40	40	40	40	40
23	30	20	30	20	30	30	30	30	30	30	30	30	30
24	20	10	20	10	20	20	20	20	20	20	20	20	20
4-24	1900	1860	1890	1860	1880	1810	1800	1810	1790	1710	1800	1820	1870

**TABEAU A-17.- POPULATIONS SCOLAIRES PAR ÂGE/NIVEAU, SEXES RÉUNIS, 1974 À 1986.**  
**REGION ADMINISTRATIVE SCOLAIRE (6.1) : SOUS-REGION NORD DE MONTREAL**

**HYPOTHESE FORTE**

Age	1974	1975	1976	1977	1978	1979	1980	1981	1982	1983	1984	1985	1986
<b>MATERNELLE</b>													
4	110	110	110	112	115	120	130	130	130	140	140	140	140
5	1069	11190	10693	10960	11130	11490	12230	12630	12610	12850	1340	1340	1440
6	110	120	120	110	120	120	120	130	130	140	140	140	140
7	-	-	-	-	-	-	-	-	-	-	-	-	-
4-7	10910	11330	10910	11180	11470	11730	12480	12890	12870	13130	13570	14330	14750
<b>ELÉMENTAIRE</b>													
5	11100	11380	12010	11210	11530	11730	12300	13100	13220	13230	13510	14070	14760
6	1249	11480	11860	12300	11530	11880	12120	12700	13410	13560	13600	13910	14570
7	13810	12730	11760	11990	12480	11730	12120	12400	12820	13590	13770	14190	14780
8	15230	14020	12970	11840	12110	12670	11950	12370	12480	12950	13780	13980	14580
9	15290	15420	14240	13030	11920	12240	12170	12850	12430	13060	13080	13960	14300
10	14610	14640	14820	13600	12440	11740	11640	12380	11640	11860	12000	12440	13440
11	2960	3030	2980	3010	2770	2530	2320	2400	2520	2370	2410	2440	2560
12	-	-	-	-	-	-	-	-	-	-	-	-	-
13	-	-	-	-	-	-	-	-	-	-	-	-	-
14	-	-	-	-	-	-	-	-	-	-	-	-	-
15	-	-	-	-	-	-	-	-	-	-	-	-	-
8-15	89490	87700	88640	76980	74780	74180	75300	77520	78520	80120	82150	84740	88020
<b>SECONDAIRE</b>													
10	1110	780	790	720	660	610	620	660	620	630	640	670	720
11	12480	12770	12560	12690	11640	10640	9770	10100	10620	9980	10150	10280	10780
12	16070	15520	15890	15690	15790	15890	13230	12170	12350	13240	12440	12630	12810
13	16030	16110	15590	15890	15650	15890	14590	13310	12180	12610	13310	12530	12700
14	15200	15200	15870	15230	15580	15540	15820	14540	13130	12060	12510	13300	12500
15	12130	12580	13290	13300	12790	13520	13970	10960	12780	11750	10960	11550	12300
16	6220	6140	6150	4860	4300	4220	4340	4310	4830	3930	3590	3330	3430
17	2030	1730	1690	1560	1600	1590	1560	1610	1580	1590	1440	1430	1430
18	910	670	570	610	460	470	320	310	320	310	310	270	260
19	-	-	-	-	-	-	-	-	-	-	-	-	-
20	-	-	-	-	-	-	-	-	-	-	-	-	-
10-20	82150	82120	82400	80460	76870	76950	73770	70980	68110	66100	65340	65410	67140
<b>COLLÉGIAL (cité dans le potentiel*)</b>													
15	460	470	490	490	470	480	480	430	440	400	370	350	410
16	2890	3530	3790	3350	5630	5020	6110	6270	6580	6110	5600	5570	5800
17	3660	4420	5220	5460	5920	6380	7370	7370	6940	7110	7600	7970	5550
18	2210	2410	2730	2910	2930	2850	2690	2640	2720	2620	2600	2400	2450
19	1210	1030	930	1010	910	910	780	790	780	870	800	770	770
20	570	480	510	480	440	450	480	460	470	470	440	410	460
21	350	340	350	390	440	440	450	450	450	440	410	370	370
22	220	220	230	230	220	220	220	220	220	220	210	210	210
23	61	600	670	700	750	810	850	890	910	940	950	970	970
15-24	12160	13400	14920	17070	17860	18160	18730	19600	21110	19760	19300	19300	19300
Total	190710	189670	188870	185690	182880	181220	180340	180990	179610	179150	18110	18110	183000

**TABEAU A-18.- POPULATIONS SCOLAIRES PAR ÂGE, SEXE MASCULIN, 1974 À 1986.**  
**RÉGION ADMINISTRATIVE SCOLAIRE (6.1) : SOUS-RÉGION NORD DE MONTRÉAL**

**HYPOTHÈSE FORTE**

Age	1974	1975	1976	1977	1978	1979	1980	1981	1982	1983	1984	1985	1986
4	5430	5730	5800	5800	5800	5800	5800	5800	5800	5800	5800	5800	5800
5	5220	5420	5420	5420	5420	5420	5420	5420	5420	5420	5420	5420	5420
6	5000	5120	5120	5120	5120	5120	5120	5120	5120	5120	5120	5120	5120
7	4800	4920	4920	4920	4920	4920	4920	4920	4920	4920	4920	4920	4920
8	4600	4720	4720	4720	4720	4720	4720	4720	4720	4720	4720	4720	4720
9	4400	4520	4520	4520	4520	4520	4520	4520	4520	4520	4520	4520	4520
10	4200	4320	4320	4320	4320	4320	4320	4320	4320	4320	4320	4320	4320
11	4000	4120	4120	4120	4120	4120	4120	4120	4120	4120	4120	4120	4120
12	3800	3920	3920	3920	3920	3920	3920	3920	3920	3920	3920	3920	3920
13	3600	3720	3720	3720	3720	3720	3720	3720	3720	3720	3720	3720	3720
14	3400	3520	3520	3520	3520	3520	3520	3520	3520	3520	3520	3520	3520
15	3200	3320	3320	3320	3320	3320	3320	3320	3320	3320	3320	3320	3320
16	3000	3120	3120	3120	3120	3120	3120	3120	3120	3120	3120	3120	3120
17	2800	2920	2920	2920	2920	2920	2920	2920	2920	2920	2920	2920	2920
18	2600	2720	2720	2720	2720	2720	2720	2720	2720	2720	2720	2720	2720
19	2400	2520	2520	2520	2520	2520	2520	2520	2520	2520	2520	2520	2520
20	2200	2320	2320	2320	2320	2320	2320	2320	2320	2320	2320	2320	2320
21	2000	2120	2120	2120	2120	2120	2120	2120	2120	2120	2120	2120	2120
22	1800	1920	1920	1920	1920	1920	1920	1920	1920	1920	1920	1920	1920
23	1600	1720	1720	1720	1720	1720	1720	1720	1720	1720	1720	1720	1720
24	1400	1520	1520	1520	1520	1520	1520	1520	1520	1520	1520	1520	1520
4-24	11000	11500	11500	11500	11500	11500	11500	11500	11500	11500	11500	11500	11500

**TABEAU A-19.- POPULATIONS SCOLAIRES PAR ÂGE/NIVEAU, SEXI SCULIN, 1974 À 1986.**  
**RÉGION ADMINISTRATIVE SCOLAIRE (6.1) : SOUS-RÉGION N. DE MONTRÉAL**

**HYPOTHÈSE FORTE**

Age	1974	1975	1976	1977	1978	1979	1980	1981	1982	1983	1984	1985	1986
<b>MATERNELLE</b>													
4	5	50	60	60	60	60	60	70	75	75	7	70	80
5	547	5700	5400	5000	5070	5070	6260	6380	6400	655	677	725	7320
6	6	60	60	60	60	60	60	70	70	70	70	70	80
7	6	6	6	6	6	6	6	6	6	6	6	6	6
4-7	5610	5810	5520	5720	5790	5970	638	6520	6580	6670	670	7340	7400
<b>ÉLÉMENTAIRE</b>													
5	5930	5840	6130	5650	5890	5970	6200	6710	6670	6700	6890	7160	7070
6	6480	5720	6070	6140	5800	6070	6160	6450	6860	6830	6960	7080	7410
7	6940	6610	5860	6140	6360	5900	6200	6300	6510	6950	7030	7080	7220
8	7830	7030	6730	5900	6200	6450	5990	6330	6340	6580	7030	7120	7420
9	7930	7910	7120	6780	6200	6270	6090	6090	6380	6180	6640	7120	7110
10	7540	7590	7600	6820	6480	5680	6010	6290	5830	6100	6100	6370	6850
11	1940	1970	1950	1540	1390	1320	1160	1230	1280	1190	1240	1240	1300
12	-	-	-	-	-	-	-	-	-	-	-	-	-
13	-	-	-	-	-	-	-	-	-	-	-	-	-
14	-	-	-	-	-	-	-	-	-	-	-	-	-
15	-	-	-	-	-	-	-	-	-	-	-	-	-
8-15	43790	42270	41070	39110	38060	37660	38250	39400	39870	40790	41700	43070	4480
<b>SECONDAIRE</b>													
10	570	400	400	360	340	300	320	330	310	320	320	320	360
11	6470	6510	6000	6000	5840	5550	4870	5170	5390	5010	5250	540	540
12	8050	8200	8000	8000	8090	7280	6910	6270	6420	6770	6220	6520	6480
13	8300	8280	8100	8200	8100	8140	7340	6960	6070	6440	6770	6310	6560
14	8760	8170	8100	7910	8020	8030	8100	7320	6870	6030	6390	6390	6300
15	6130	6860	6860	6840	6740	6950	6980	7150	6430	6150	5450	5850	6440
16	3200	3100	3170	2510	2310	2190	2230	2220	2220	1950	1880	1670	1700
17	1050	890	850	830	830	820	810	838	810	810	720	670	670
18	470	350	300	310	240	450	160	160	160	160	160	160	160
19-20	42280	42330	42560	41510	40510	39510	37720	36210	34680	35590	35170	33720	3390
<b>COLLEGIAL (clients potentiels*)</b>													
15	250	240	250	250	240	250	250	250	220	210	180	180	180
16	1490	1780	1950	2760	2890	2920	3140	3210	3370	3070	300	270	270
17	1590	2230	2650	2810	3060	3280	3390	3610	3470	3670	3400	3120	3120
18	1130	1250	1410	1460	1510	1470	1380	1370	1390	130	1400	1400	1400
19	610	530	450	520	465	470	470	470	470	410	400	400	400
20	150	240	260	210	220	230	230	240	240	240	240	240	240
21	160	170	180	200	210	220	220	230	240	240	240	240	240
22	110	110	110	180	200	210	220	230	240	240	240	240	240
23	110	110	110	180	200	210	220	230	240	240	240	240	240
24	110	110	110	180	200	210	220	230	240	240	240	240	240
15-24	6210	6880	7600	8740	9170	9460	9650	10070	10480	1010	9750	9750	9750
Total	97890	97290	96750	95060	93550	92800	92010	92200	91410	91190	91590	91590	91590

**TABLEAU A-20.- POPULATIONS SCOLAIRES PAR ÂGE, SEXE FÉMININ, 1974 À 1986.  
REGION ADMINISTRATIVE SCOLAIRE (6.1) : SOUS-REGION NORD DE MONTREAL**

**HYPOTHÈSE FORTE**

Age	1974	1975	1976	1977	1978	1979	1980	1981	1982	1983	1984	1985	1986
4	60	70	6	6	6	60	6	60	60	70	70	70	70
5	2,300	2,461	2,480	2,530	2,460	2,440	2,470	2,240	2,170	2,290	2,520	2,660	2,710
6	5,610	5,630	5,250	5,61	5,700	5,421	6,060	6,460	6,610	6,530	6,690	6,980	7,360
7	6,010	5,760	5,790	6,030	5,720	5,600	5,960	6,250	6,550	6,730	6,640	6,830	7,160
8	6,870	6,120	5,910	5,850	6,120	5,54	5,920	6,100	6,310	6,650	6,840	6,750	6,970
9	7,400	6,940	6,240	5,940	5,91	6,200	5,660	6,030	6,140	6,370	6,740	6,960	6,670
10	7,360	7,500	7,110	6,260	5,960	5,970	6,320	6,090	6,050	6,180	6,430	6,840	7,090
11	7,610	7,430	7,600	7,150	6,240	6,020	6,030	6,420	6,120	6,070	6,210	6,500	6,950
12	7,450	7,640	7,490	7,650	7,130	6,300	6,260	6,100	6,470	6,150	6,090	6,250	6,560
13	7,800	7,470	7,690	7,520	7,200	7,210	6,520	6,100	6,130	6,520	6,190	6,110	6,300
14	7,760	7,820	7,490	7,700	7,550	7,750	7,250	6,340	6,110	6,170	6,570	6,230	6,140
15	7,140	7,640	7,710	7,320	7,200	7,510	7,720	7,210	6,260	6,060	6,130	6,550	6,200
16	6,330	6,310	6,660	5,300	6,470	6,780	6,70	7,030	6,570	5,800	5,700	5,850	6,260
17	4,410	4,790	4,810	4,240	4,200	4,730	5,070	5,100	5,330	4,990	4,510	4,470	4,560
18	2,740	2,930	3,430	3,400	3,640	3,930	3,470	4,220	4,130	4,260	3,940	3,480	3,420
19	1,520	1,490	1,600	1,700	1,500	1,610	1,40	1,420	1,490	1,440	1,450	1,350	1,200
20		2,000	4,500	3,700	4,500	4,400	3,800	3,800	3,800	3,900	3,800	3,800	3,500
21		4,400	4,200	3,900	3,100	3,300	2,200	2,200	2,300	2,300	2,300	2,200	2,200
22		1,700	1,700	1,400	1,400	1,400	1,200	1,200	1,100	1,100	1,100	1,100	1,100
23		1,100	1,100	1,100	1,100	1,100	1,100	1,100	1,100	1,100	1,100	1,100	1,100
24		3,400	3,400	3,400	3,400	3,400	3,400	3,400	3,400	3,400	3,400	3,400	3,400
4-24	72,100	72,300	72,120	71,560	71,550	71,300	70,600	68,770	68,190	67,990	68,520	69,870	71,990



**TABEAU A-2.1.- POPULATIONS SCOLAIRES PAR ÂGE/NIVEAU, SEXE FÉMININ, 1974 À 1986.**  
**REGION ADMINISTRATIVE SCOLAIRE (6.1) : SOUS-REGION NORD DE MONTREAL**

**HYPOTHÈSE FORTE**

Age	1974	1975	1976	1977	1978	1979	1980	1981	1982	1983	1984	1985	1986
<b>MATERNELLE</b>													
4	62	50	60	60	60	60	60	60	60	70	70	70	70
5	5400	5460	5280	5360	5400	5640	5970	6240	6170	6490	6500	6600	6600
6	60	60	60	60	60	60	60	70	70	70	70	70	70
7	-	-	-	-	-	-	-	-	-	-	-	-	-
4-7	5320	5570	5400	5480	5580	5760	6090	6370	6300	6450	6600	6700	6700
<b>ÉLÉMENTAIRE</b>													
5	5570	5540	5870	5550	5640	5760	6000	6390	6550	6470	6670	6910	7310
6	6010	5760	5790	6030	5720	5800	5960	6250	6590	6730	6840	6830	7160
7	6870	6120	5910	5850	6120	5840	5920	6100	6310	6650	6840	6750	6970
8	7400	6990	6240	5940	5910	6220	5960	6030	6140	6370	6740	6960	6570
9	7360	7500	7110	6260	5980	5970	6320	6090	6180	6430	6450	6840	7390
10	7070	7090	7220	6780	5960	5720	5130	6090	5810	5760	5900	6170	6900
11	1430	1470	1440	1470	1380	1210	1160	1170	1240	1180	1170	1200	1260
12	-	-	-	-	-	-	-	-	-	-	-	-	-
13	-	-	-	-	-	-	-	-	-	-	-	-	-
14	-	-	-	-	-	-	-	-	-	-	-	-	-
15	-	-	-	-	-	-	-	-	-	-	-	-	-
6-15	41710	40430	39580	37880	36710	36520	37050	38120	38650	39340	40340	41660	43460
<b>SECONDAIRE</b>													
10	940	380	380	360	320	300	300	320	310	310	310	330	350
11	6020	6180	6050	5180	5800	5090	4900	4920	5230	4970	4920	5050	5300
12	7760	7470	7690	7700	7700	7210	6320	6100	6130	6520	6192	6110	6300
13	7760	7760	7760	7760	7760	7760	7250	6340	6110	6170	6570	6230	6140
14	7340	7640	7710	7320	7530	7510	7720	7210	6260	6060	6130	6950	6200
15	6000	6080	6420	6460	6250	6550	6540	6810	6350	5610	5520	5660	6000
16	3010	3040	2980	2150	2190	2030	2110	2090	2110	1950	1720	1680	1710
17	840	840	840	750	770	780	750	780	770	770	770	630	620
18	440	320	280	300	220	230	150	150	160	150	140	140	130
10-20	39390	39770	39640	38950	38350	37450	36040	34730	33430	32510	32430	32380	34810
<b>COLLÉGIAL (cillembé potentielle*)</b>													
15	230	230	240	240	230	230	230	240	220	170	170	170	150
16	1740	1830	1830	2590	2740	2700	2970	3020	3210	3040	270	270	250
17	1760	2590	2590	2640	2870	3100	3150	3440	3370	3430	270	280	280
18	1360	1360	1320	1450	1420	1380	1310	1270	1330	1330	1330	1210	1100
19	600	500	450	460	460	440	380	380	380	370	370	370	330
20	220	220	200	200	210	230	220	220	230	240	240	240	240
21	100	120	170	200	200	220	230	220	220	210	210	210	210
22	110	110	180	200	200	210	210	210	210	210	210	210	210
23	330	330	340	360	370	400	420	450	470	460	450	440	430
15-24	6590	7300	7300	8340	8700	8910	9150	9500	9800	9710	9710	9710	9710
Total	92600	92360	92120	90650	89340	88640	88310	88700	88200	87990	88240	88240	91710



ANNEXE B

SOUS-REGION SUD DE MONTREAL



TABLEAU B-2. — POPULATION D'ÂGE SCOLAIRE PAR ANNÉE D'ÂGE, SEXE MASCULIN, 1966 À 1986\*  
RÉGION ADMINISTRATIVE SCOLAIRE (6.2) : SOUS-RÉGION SUD DE MONTREAL

Âge	1966	1967	1968	1969	1970	1971	1972	1973	1974	1975	1976	1977	1978	1979	1980	1981	1982	1983	1984	1985	1986
5	605	604	602	602	602	602	602	602	602	602	602	602	602	602	602	602	602	602	602	602	602
6	603	603	603	603	603	603	603	603	603	603	603	603	603	603	603	603	603	603	603	603	603
7	603	603	603	603	603	603	603	603	603	603	603	603	603	603	603	603	603	603	603	603	603
8	603	603	603	603	603	603	603	603	603	603	603	603	603	603	603	603	603	603	603	603	603
9	603	603	603	603	603	603	603	603	603	603	603	603	603	603	603	603	603	603	603	603	603
10	603	603	603	603	603	603	603	603	603	603	603	603	603	603	603	603	603	603	603	603	603
11	603	603	603	603	603	603	603	603	603	603	603	603	603	603	603	603	603	603	603	603	603
12	603	603	603	603	603	603	603	603	603	603	603	603	603	603	603	603	603	603	603	603	603
13	603	603	603	603	603	603	603	603	603	603	603	603	603	603	603	603	603	603	603	603	603
14	603	603	603	603	603	603	603	603	603	603	603	603	603	603	603	603	603	603	603	603	603
15	603	603	603	603	603	603	603	603	603	603	603	603	603	603	603	603	603	603	603	603	603
16	603	603	603	603	603	603	603	603	603	603	603	603	603	603	603	603	603	603	603	603	603
17	603	603	603	603	603	603	603	603	603	603	603	603	603	603	603	603	603	603	603	603	603
18	603	603	603	603	603	603	603	603	603	603	603	603	603	603	603	603	603	603	603	603	603
19	603	603	603	603	603	603	603	603	603	603	603	603	603	603	603	603	603	603	603	603	603
20	603	603	603	603	603	603	603	603	603	603	603	603	603	603	603	603	603	603	603	603	603
21	603	603	603	603	603	603	603	603	603	603	603	603	603	603	603	603	603	603	603	603	603
22	603	603	603	603	603	603	603	603	603	603	603	603	603	603	603	603	603	603	603	603	603
23	603	603	603	603	603	603	603	603	603	603	603	603	603	603	603	603	603	603	603	603	603
24	603	603	603	603	603	603	603	603	603	603	603	603	603	603	603	603	603	603	603	603	603
25	603	603	603	603	603	603	603	603	603	603	603	603	603	603	603	603	603	603	603	603	603
26	603	603	603	603	603	603	603	603	603	603	603	603	603	603	603	603	603	603	603	603	603
27	603	603	603	603	603	603	603	603	603	603	603	603	603	603	603	603	603	603	603	603	603
28	603	603	603	603	603	603	603	603	603	603	603	603	603	603	603	603	603	603	603	603	603
29	603	603	603	603	603	603	603	603	603	603	603	603	603	603	603	603	603	603	603	603	603
30	603	603	603	603	603	603	603	603	603	603	603	603	603	603	603	603	603	603	603	603	603



**TABLEAU B-3 - POPULATION D'ÂGE SCOLAIRE PAR ANNÉE D'ÂGE, SEXE FÉMININ, 1966 À 1986\***  
**RÉGION ADMINISTRATIVE SCOLAIRE (6.2) : SOUS-RÉGION SUD DE MONTREAL**

Année	1966	1967	1968	1969	1970	1971	1972	1973	1974	1975	1976	1977	1978	1979	1980	1981	1982	1983	1984	1985	1986
0-4	4150	4150	4150	4150	4150	4150	4150	4150	4150	4150	4150	4150	4150	4150	4150	4150	4150	4150	4150	4150	4150
5-9	4030	4030	4030	4030	4030	4030	4030	4030	4030	4030	4030	4030	4030	4030	4030	4030	4030	4030	4030	4030	4030
10	8690	8690	8690	8690	8690	8690	8690	8690	8690	8690	8690	8690	8690	8690	8690	8690	8690	8690	8690	8690	8690
11	8497	8497	8497	8497	8497	8497	8497	8497	8497	8497	8497	8497	8497	8497	8497	8497	8497	8497	8497	8497	8497
12	8275	8275	8275	8275	8275	8275	8275	8275	8275	8275	8275	8275	8275	8275	8275	8275	8275	8275	8275	8275	8275
13	7959	7959	7959	7959	7959	7959	7959	7959	7959	7959	7959	7959	7959	7959	7959	7959	7959	7959	7959	7959	7959
14	7602	7602	7602	7602	7602	7602	7602	7602	7602	7602	7602	7602	7602	7602	7602	7602	7602	7602	7602	7602	7602
15	7211	7211	7211	7211	7211	7211	7211	7211	7211	7211	7211	7211	7211	7211	7211	7211	7211	7211	7211	7211	7211
16	6855	6855	6855	6855	6855	6855	6855	6855	6855	6855	6855	6855	6855	6855	6855	6855	6855	6855	6855	6855	6855
17	6521	6521	6521	6521	6521	6521	6521	6521	6521	6521	6521	6521	6521	6521	6521	6521	6521	6521	6521	6521	6521
18	6205	6205	6205	6205	6205	6205	6205	6205	6205	6205	6205	6205	6205	6205	6205	6205	6205	6205	6205	6205	6205
19	5904	5904	5904	5904	5904	5904	5904	5904	5904	5904	5904	5904	5904	5904	5904	5904	5904	5904	5904	5904	5904
20	5615	5615	5615	5615	5615	5615	5615	5615	5615	5615	5615	5615	5615	5615	5615	5615	5615	5615	5615	5615	5615
21	5338	5338	5338	5338	5338	5338	5338	5338	5338	5338	5338	5338	5338	5338	5338	5338	5338	5338	5338	5338	5338
22	5072	5072	5072	5072	5072	5072	5072	5072	5072	5072	5072	5072	5072	5072	5072	5072	5072	5072	5072	5072	5072
23	4817	4817	4817	4817	4817	4817	4817	4817	4817	4817	4817	4817	4817	4817	4817	4817	4817	4817	4817	4817	4817
24	4572	4572	4572	4572	4572	4572	4572	4572	4572	4572	4572	4572	4572	4572	4572	4572	4572	4572	4572	4572	4572

TABLEAU B-4 - POPULATIONS SCOLAIRES PAR ÂGE, SEXES RÉUNIS, 1974 À 1986  
 REGION ADMINISTRATIVE SCOLAIRE (6 2) SOUS-REGION SUD DE MONTREAL

HYPOTHESE FAIBLE

Age	1974	1975	1976	1977	1978	1979	1980	1981	1982	1983	1984	1985	1986
4													
5	151				12		1,926	1,55					
6	147				14		1,62	1,116					
7	1625				14		1,564	1,383					
8	1,175				14		1,430	1,210					
9	1,247				14		1,507	1,26					
10	1,721	1,2540			14		1,673	1,644					
11	1,76	1,110	1,446		14		1,567	1,634					
12	14	1,840	1,4		14		1,746	1,771					
13	1,257	1,257	1,980		14		1,680	1,601					
14		1,224	1,286		14		1,744	1,52					
15		1,241	1,27		14		1,71						
16	1,45	1,272	1,27		14		1,41	1,34					
17	1,178	1,116	1,120		14		1,057						
18	1,956	1,481	1,480		14		1,41	1,41					
19	1,2	1,27	1,27		14		1,27	1,12					
20	4	1,17	1,13		14		1,14						
21			63		14								
22	4		43		14								
23	1		11		14								
24					14								
4 24													



TABLEAU B-5 - POPULATIONS SCOLAIRES PAR ÂGE/NIVEAU, SEXES RÉUNIS, 1974 A 1986  
 REGION ADMINISTRATIVE SCOLAIRE (6.2) SOUS-REGION SUD DE MONTREAL

HYPOTHÈSE FAIBLE

ÂGE	1974	1975	1976	1977	1978	1979	1980	1981	1982	1983	1984	1985	1986
<b>MATERNELLE</b>													
4								170					
5								1647					
6								17					
7-7								1701					
<b>ÉLÉMENTAIRE</b>													
8	1479	1471	1463	1455	1447	1439	1431	16973					
9	1521	1513	1505	1497	1489	1481	1473	16780					
10	1644	1636	1628	1620	1612	1604	1596	15310					
11	1768	1760	1752	1744	1736	1728	1720	15600					
12	1892	1884	1876	1868	1860	1852	1844	15640					
13	2016	2008	2000	1992	1984	1976	1968	15970					
14	2140	2132	2124	2116	2108	2100	2092	3030					
15-5	15037	15074	15111	15148	15185	15222	15259	29520					
<b>SECONDAIRE</b>													
10								951					
11							7	12749					
12							1372	15410					
13							1550	16840					
14							1734	18420					
15							1914	19970					
16							2090	21210					
17							2262	2977					
18							311	800					
19							78						
20													
10-20	1114	1101	1088	1075	1062	1049	934	8230					
<b>COLLEGIAL (clients potentiels*)</b>													
15	401	400	400	400	400	400	400	574					
16	426	426	426	426	426	426	426	604					
17	451	451	451	451	451	451	451	624					
18	476	476	476	476	476	476	476	654					
19	501	501	501	501	501	501	501	684					
20	526	526	526	526	526	526	526	714					
21	551	551	551	551	551	551	551	744					
22	576	576	576	576	576	576	576	774					
23	601	601	601	601	601	601	601	804					
24	626	626	626	626	626	626	626	834					
15-24	3115	3115	3115	3115	3115	3115	3115	4354					
Total	2334	2334	2334	2334	2334	2334	2334	3115					



TABLEAU B-6 - POPULATIONS SCOLAIRES PAR ÂGE, SEXE MASCULIN, 1974 À 1986  
 REGION ADMINISTRATIVE SCOLAIRE (6 2) : SOUS-REGION SUD DE MONTREAL

HYPOTHESE FAIBLE

Age	1974	1975	1976	1977	1978	1979	1980	1981	1982	1983	1984	1985	1986
4													
5			54	57	59	60	61	61	62	62	62	62	62
6			531	531	531	531	531	531	531	531	531	531	531
7			50	50	50	50	50	50	50	50	50	50	50
8			32	32	32	32	32	32	32	32	32	32	32
9			520	520	520	520	520	520	520	520	520	520	520
10			970	970	970	970	970	970	970	970	970	970	970
11			1000	1000	1000	1000	1000	1000	1000	1000	1000	1000	1000
12			990	990	990	990	990	990	990	990	990	990	990
13			1010	1010	1010	1010	1010	1010	1010	1010	1010	1010	1010
14			1010	1010	1010	1010	1010	1010	1010	1010	1010	1010	1010
15			980	980	980	980	980	980	980	980	980	980	980
16			800	800	800	800	800	800	800	800	800	800	800
17			600	600	600	600	600	600	600	600	600	600	600
18			360	360	360	360	360	360	360	360	360	360	360
19			200	200	200	200	200	200	200	200	200	200	200
20			740	740	740	740	740	740	740	740	740	740	740
21			41	41	41	41	41	41	41	41	41	41	41
22			140	140	140	140	140	140	140	140	140	140	140
23			100	100	100	100	100	100	100	100	100	100	100
24			450	450	450	450	450	450	450	450	450	450	450
4-24			1230	1230	1230	1230	1230	1230	1230	1230	1230	1230	1230





TABLEAU B-7 - POPULATIONS SCOLAIRES PAR ÂGE/NIVEAU, SEXE MASCULIN, 1974 A 1986.  
RÉGION ADMINISTRATIVE SCOLAIRE (6.2) : SOUS-RÉGION SUD DE MONTRÉAL

HYPOTHESE FAIBLE

Âge	1975	1977	1978	1979	1980	1981	1982	1983	1984	1985	1986
<b>MATERNELLE</b>											
4						643					
5						790					
6							860				
7							854				
8						7950					
9						8030					
10						8197					
11						1543					
12							1660				
13											
14											
15											
5-15	54700	529	4934	4701	4461	50760	5115	5120	5115	5115	5115
<b>ÉLÉMENTAIRE</b>											
5	7940	5220	753	714	6947	8670	8670				
6	7720	7120	1330	1270	7924	8300	8300				
7	5430	4820	840	790	7870	8060	8060				
8	5230	4730	790	740	7260	7950	7950				
9	14010	13200	12400	11900	826	8030	8030				
10	9220	8720	8120	7720	75	8197	8197				
11	3750	3500	3300	3100	154	1543	1543				
12	1140	1100	1060	1020							
13	120	110									
14	220	210									
15											
5-15	51660	51170	49720	48204	45861	50760	5115	5120	5115	5115	5115
<b>SECONDAIRE</b>											
10	500	510	530	4	470	440	440				
11	8140	7960	7540	6720	6470	6480	6480				
12	9950	10020	10300	10700	8470	8430	8430				
13	10110	9770	9500	9100	6630	6630	6630				
14	19220	19100	18900	18700	5040	5040	5040				
15	7920	7890	7840	7790	7730	7730	7730				
16	3750	3750	3750	3750	1543	1543	1543				
17	1140	1100	1060	1020	440	440	440				
18	120	110									
19	220	210									
20											
10-20	51660	51170	49720	48204	45861	42020	40640	39000	37300	35600	33900
<b>COLLEGIAL (clientèle potentielle*)</b>											
15	200	250	100	100	100	100	100				
16	2210	2310	2700	2700	2970	2910	2910				
17	2680	3030	3400	3400	3350	3420	3420				
18	1560	1630	1600	1600	1640	1640	1640				
19	640	640	640	640	640	640	640				
20	140	140	140	140	140	140	140				
21	240	240	240	240	240	240	240				
22	140	140	140	140	140	140	140				
23	140	140	140	140	140	140	140				
24	440	440	440	440	440	440	440				
15-24	550	550	550	550	550	550	550	550	550	550	550
Total	122400	119000	116000	113000	109000	111000	111000	111000	111000	111000	111000

**TABEAU B-8.- POPULATIONS SCOLAIRES PAR ÂGE, SEXE FÉMININ, 1974 A 1986**  
**REGION ADMINISTRATIVE SCOLAIRE (6 2) . SOUS-REGION SUD DE MONTREAL**

**HYPOTHESE FAIBLE**

AGE	1974	1975	1976	1977	1978	1979	1980	1981	1982	1983	1984	1985	1986
4													
5	600												
6	55	541						13	403	5			
7					450	1430		10	847	11			
8			5440		5050	1447		10700	5125	44			
9	747	511	5140	60	761	5030	19	7070	7500	11		3	30
10	9453	914	5570	6170	1060	7650	5140	1620	10	7401		80	
11	9140	9220	9400	9110	8170	7710	710	5410	9	710	75	34	1
12	9500	9150	9540	9400	8750	8200	7740	700	50	71		300	1
13	9150	9450	9790	9500	9540	4310	74	1100	50	574	71	100	5
14	9000	965	9400	9170	7600	7600	1110	50	110	1	400	11	
15	9000	9200	9000	9100	9400	9200	94	1000	7	7	70	100	
16	45	760	500	7690	733	760	700	700	7	100	200	200	
17	5770	557	550	4110	4430	4210	420	4110	10	10	300	10	10
18	13	160	5610	5580	5790	3760	540	110	5	10	2000	10	10
19	100	60	1700	100	1630	1630	110	110	1	100	140	10	10
20	100	60	500		10		200	10	1	10		10	
21	100	10	10	10	10	10	10	10	10	10	10	10	10
22	10	10	10	10	10	10	10	10	10	10	10	10	10
23	10	10	10	10	10	10	10	10	10	10	10	10	10
24	10	10	10	10	10	10	10	10	10	10	10	10	10
4-24	1110	600		1110									

TABLEAU B-9 - POPULATIONS SCOLAIRES PAR ACC/NIVEAU, SEXE FÉMININ, 1974 À 1986  
RÉGION ADMINISTRATIVE SCOLAIRE (6 2) - SOUS-RÉGION SUD DE MONTRÉAL

	1974	1975	1976	1977	1978	1979	1980	1981	1982	1983	1984	1985	1986
<b>HYPOTHESE FAIBLE</b>													
<b>MATERNELLE</b>													
4													
5													
6													
7													
8													
9													
10													
11													
12													
13													
14													
15													
5-15	51960	52440	53510	54450	55450	56450	57540	58760	59900	61050	62200	63350	64500
<b>ELÉMENTAIRE</b>													
5													
6													
7													
8													
9													
10													
11													
12													
13													
14													
15													
5-15	41960	42440	43510	44450	45450	46450	47540	48760	49900	51050	52200	53350	54500
<b>SECONDAIRE</b>													
16													
17													
18													
19													
20													
10-20	4775	4780	4785	4790	4795	4800	4805	4810	4815	4820	4825	4830	4835
<b>COLLEGIAL (clients potentiels*)</b>													
15													
16													
17													
18													
19													
20													
21													
22													
23													
24													
15-24	117	117	117	117	117	117	117	117	117	117	117	117	117
Total													



**TABLEAU N° 1 - POPULATIONS SCOLAIRES PAR ÂGE/ANNEAU, SEXES RÉUNIS, 1974 À 1986.**  
**RÉGION ADMINISTRATIVE SCOLAIRE (4-2) SOUS-RÉGION SUD DE MONTREAL**

**HYPOTHESE DE STAGNATION**

AGE	1974	1975	1976	1977	1978	1979	1980	1981	1982	1983	1984	1985	1986
<b>MATERNELLE</b>													
4-7	14130	14360	14530	14810	15120	15420	15720	16020	16320	16620	16920	17220	17520
5	16800	17200	17600	18000	18400	18800	19200	19600	20000	20400	20800	21200	21600
6	16250	16700	17150	17600	18050	18500	18950	19400	19850	20300	20750	21200	21650
7	17500	18000	18500	19000	19500	20000	20500	21000	21500	22000	22500	23000	23500
8	19200	19800	20400	21000	21600	22200	22800	23400	24000	24600	25200	25800	26400
9	17200	17800	18400	19000	19600	20200	20800	21400	22000	22600	23200	23800	24400
10	19200	19800	20400	21000	21600	22200	22800	23400	24000	24600	25200	25800	26400
11	18360	18960	19560	20160	20760	21360	21960	22560	23160	23760	24360	24960	25560
12	3700	3800	3900	4000	4100	4200	4300	4400	4500	4600	4700	4800	4900
13	-	-	-	-	-	-	-	-	-	-	-	-	-
14	-	-	-	-	-	-	-	-	-	-	-	-	-
15	-	-	-	-	-	-	-	-	-	-	-	-	-
5-15	109060	110540	112020	113500	114980	116460	117940	119420	120900	122380	123860	125340	126820
<b>ÉLÉMENTAIRE</b>													
5	16800	17200	17600	18000	18400	18800	19200	19600	20000	20400	20800	21200	21600
6	16250	16700	17150	17600	18050	18500	18950	19400	19850	20300	20750	21200	21650
7	17500	18000	18500	19000	19500	20000	20500	21000	21500	22000	22500	23000	23500
8	19200	19800	20400	21000	21600	22200	22800	23400	24000	24600	25200	25800	26400
9	17200	17800	18400	19000	19600	20200	20800	21400	22000	22600	23200	23800	24400
10	19200	19800	20400	21000	21600	22200	22800	23400	24000	24600	25200	25800	26400
11	18360	18960	19560	20160	20760	21360	21960	22560	23160	23760	24360	24960	25560
12	3700	3800	3900	4000	4100	4200	4300	4400	4500	4600	4700	4800	4900
13	-	-	-	-	-	-	-	-	-	-	-	-	-
14	-	-	-	-	-	-	-	-	-	-	-	-	-
15	-	-	-	-	-	-	-	-	-	-	-	-	-
5-15	109060	110540	112020	113500	114980	116460	117940	119420	120900	122380	123860	125340	126820
<b>SECONDAIRE</b>													
10	1490	1530	1570	1610	1650	1690	1730	1770	1810	1850	1890	1930	1970
11	1520	1560	1600	1640	1680	1720	1760	1800	1840	1880	1920	1960	2000
12	1580	1620	1660	1700	1740	1780	1820	1860	1900	1940	1980	2020	2060
13	1640	1680	1720	1760	1800	1840	1880	1920	1960	2000	2040	2080	2120
14	1700	1740	1780	1820	1860	1900	1940	1980	2020	2060	2100	2140	2180
15	1760	1800	1840	1880	1920	1960	2000	2040	2080	2120	2160	2200	2240
16	1820	1860	1900	1940	1980	2020	2060	2100	2140	2180	2220	2260	2300
17	1880	1920	1960	2000	2040	2080	2120	2160	2200	2240	2280	2320	2360
18	1940	1980	2020	2060	2100	2140	2180	2220	2260	2300	2340	2380	2420
19	2000	2040	2080	2120	2160	2200	2240	2280	2320	2360	2400	2440	2480
20	2060	2100	2140	2180	2220	2260	2300	2340	2380	2420	2460	2500	2540
10-20	102830	104310	105790	107270	108750	110230	111710	113190	114670	116150	117630	119110	120590
<b>COLLÉGIAL (clientèle potentielle*)</b>													
15	580	600	620	640	660	680	700	720	740	760	780	800	820
16	374	384	394	404	414	424	434	444	454	464	474	484	494
17	434	444	454	464	474	484	494	504	514	524	534	544	554
18	223	228	233	238	243	248	253	258	263	268	273	278	283
19	223	228	233	238	243	248	253	258	263	268	273	278	283
20	163	168	173	178	183	188	193	198	203	208	213	218	223
21	9	9	9	9	9	9	9	9	9	9	9	9	9
22	47	47	47	47	47	47	47	47	47	47	47	47	47
23	1	1	1	1	1	1	1	1	1	1	1	1	1
24	1	1	1	1	1	1	1	1	1	1	1	1	1
15-24	157	162	167	172	177	182	187	192	197	202	207	212	217
Total	24157	24412	24667	24922	25177	25432	25687	25942	26197	26452	26707	26962	27217



TABLEAU B-1-2 - POPULATIONS SCOLAIRES PAR AGE, SEXE MASCULIN, 1974 A 1986.  
 REGION ADMINISTRATIVE SCOLAIRE (6 2) SOUS-REGION SUD DE MONTREAL

HYPOTHESE DE STAGNATION

Age	1974	1975	1976	1977	1978	1979	1980	1981	1982	1983	1984	1985	1986
4	70												
5	34				61		51	51	51	51	51	51	51
6	140				784		514	514	514	514	514	514	514
7	834				701	750	74	540	540	540	540	540	540
8	875				54		784	54	54	54	54	54	54
9	974				784	547	796	796	796	796	796	796	796
10	377				796	773	566	566	566	566	566	566	566
11	1240				907	1980	727	663	663	663	663	663	663
12	994				1007	3560	607	607	607	607	607	607	607
13	1011				247	907	650	37	37	37	37	37	37
14	10120				1012	1000	707	607	607	607	607	607	607
15	981				995	1670	580	581	581	581	581	581	581
16	611				647	547	37	340	340	340	340	340	340
17	575				507	486	507	47	47	47	47	47	47
18	3				414	425	414	41	41	41	41	41	41
19	4				414	197	144	37	37	37	37	37	37
20	9				61		144	37	37	37	37	37	37
21	54				42		14	14	14	14	14	14	14
22					41		37	37	37	37	37	37	37
23					41		37	37	37	37	37	37	37
24					41		37	37	37	37	37	37	37
4-24	144				144		144	144	144	144	144	144	144

TABLEAU 8-1 - POPULATIONS SCOLAIRES PAR ÂGE/NIVEAU, SEXE MASCULIN, 1974 A 1986.  
REGION ADMINISTRATIVE SCOLAIRE (6.2) - SOUS-REGION SUD DE MONTREAL

HYPOTHESE DE STAGNATION

AGE	1974	1975	1978	1979	1980	1981	1982	1983	1984	1985	1986
<b>MATERNELLE</b>											
4	-	-	-	-	-	-	-	-	-	-	-
5	-	-	-	-	-	-	-	-	-	-	-
6	-	-	-	-	-	-	-	-	-	-	-
7	-	-	-	-	-	-	-	-	-	-	-
4-7	-	-	-	-	-	-	-	-	-	-	-
<b>ELÉMENTAIRE</b>											
5	111	120	104	79	74	86	85	85	85	85	85
6	332	330	330	330	330	330	330	330	330	330	330
7	594	594	594	594	594	594	594	594	594	594	594
8	904	904	904	904	904	904	904	904	904	904	904
9	1010	1010	1010	1010	1010	1010	1010	1010	1010	1010	1010
10	1120	1120	1120	1120	1120	1120	1120	1120	1120	1120	1120
11	1230	1230	1230	1230	1230	1230	1230	1230	1230	1230	1230
12	1340	1340	1340	1340	1340	1340	1340	1340	1340	1340	1340
13	1450	1450	1450	1450	1450	1450	1450	1450	1450	1450	1450
14	1560	1560	1560	1560	1560	1560	1560	1560	1560	1560	1560
15	1670	1670	1670	1670	1670	1670	1670	1670	1670	1670	1670
5-15	5670	5670	5670	5670	5670	5670	5670	5670	5670	5670	5670
<b>SECONDAIRE</b>											
10	71	71	46	43	43	44	51	64	81	101	124
11	8030	8030	8030	8030	8030	8030	8030	8030	8030	8030	8030
12	1011	1011	1011	1011	1011	1011	1011	1011	1011	1011	1011
13	13120	13120	13120	13120	13120	13120	13120	13120	13120	13120	13120
14	16130	16130	16130	16130	16130	16130	16130	16130	16130	16130	16130
15	19140	19140	19140	19140	19140	19140	19140	19140	19140	19140	19140
16	22150	22150	22150	22150	22150	22150	22150	22150	22150	22150	22150
17	25160	25160	25160	25160	25160	25160	25160	25160	25160	25160	25160
18	28170	28170	28170	28170	28170	28170	28170	28170	28170	28170	28170
19	31180	31180	31180	31180	31180	31180	31180	31180	31180	31180	31180
20	34190	34190	34190	34190	34190	34190	34190	34190	34190	34190	34190
10-20	53210	53210	53210	53210	53210	53210	53210	53210	53210	53210	53210
<b>COLLÉGIAL (clientèle potentielle*)</b>											
15	33	33	33	33	33	33	33	33	33	33	33
16	164	164	164	164	164	164	164	164	164	164	164
17	328	328	328	328	328	328	328	328	328	328	328
18	656	656	656	656	656	656	656	656	656	656	656
19	1312	1312	1312	1312	1312	1312	1312	1312	1312	1312	1312
20	2624	2624	2624	2624	2624	2624	2624	2624	2624	2624	2624
21	5248	5248	5248	5248	5248	5248	5248	5248	5248	5248	5248
22	10496	10496	10496	10496	10496	10496	10496	10496	10496	10496	10496
23	20992	20992	20992	20992	20992	20992	20992	20992	20992	20992	20992
24	41984	41984	41984	41984	41984	41984	41984	41984	41984	41984	41984
15-24	167920	167920	167920	167920	167920	167920	167920	167920	167920	167920	167920
Total	224680	224680	224680	224680	224680	224680	224680	224680	224680	224680	224680

**TABEAU B-14.- POPULATIONS SCOLAIRES PAR ÂGE, SEXE FÉMININ, 1974 À 1986.**  
**RÉGION ADMINISTRATIVE SCOLAIRE (6 2) : SOUS-RÉGION SUD DE MONTRÉAL**

**HYPOTHESE DE STAGNATION**

Âge	1974	1975	1976	1977	1978	1979	1980	1981	1982	1983	1984	1985	1986
4								60	50			70	90
5	603	71		497	714	731		51	247	144	647	807	914
6	14	131	142	17	36	756	799	132	173	343	640	848	947
7	72	144	224	7	145	145	17	30	643	671	147	870	1150
8	65	622	77	144	303	749	792	150	814	647	873	870	97
9	144	610	911	767	761	808	755	707	733	81	854	673	567
10	242	134	657	811	766	765	814	702	767	792	144	917	71
11	42	250	443	871	617	770	770	140	150	171	14	1	3
12	135	975	954	147	875	820	714	774	9	771	1	807	110
13	73	137	477	42	954	86	34	776	110	834	153	779	583
14	70	103	142	177	100	167	642	525	114	761	842	76	11
15	144	956	1630	716	751	747	911	674	63	154	768	340	70
16	72	789	57	803	730	611	614	821	736	64	64	51	1
17	90	573	607	540	531	707	521	517	525	40	444	610	42
18	113	340	370	374	330	386	341	191	307	34	34	11	1
19	11	154	171	156	173	196	140	145	144	14	147	147	42
20	67	54	46	47	44	40	231	15	14	14	12	1	1
21	10	42	43	17	41	34	20	4	40	41	47	2	40
22	1	1	1	1	1	1	1	1	1	1	1	1	1
23	1	1	1	1	1	1	1	1	1	1	1	1	1
24	1	1	1	1	1	1	1	1	1	1	1	1	1
4-24	11	114	114	114	114	114	114	114	114	114	114	114	114



TABLEAU B-4 - POPULATIONS SCOLAIRES PAR AGE-NIVEAU, SEXE FEMININ, 1974 A 1986  
 REGION ADMINISTRATIVE SCOLAIRE (62) SOUS-REGION SUD DE MONTREAL

HYPOTHESE DE STAGNATION

	1974	1979	1980	1981	1982	1983	1984	1985	1986
<b>MATERNELLE</b>									
4									
5									
6									
7									
8									
9									
10									
11									
12									
13									
14									
15									
5-15	55270	50490	48641	47450	4703	47780	48750		
<b>ELÉMENTAIRE</b>									
16									
17									
18									
19									
20									
10-20	64420	44431	41190	45440	48040	47330			
<b>SECONDAIRE</b>									
21									
22									
23									
24									
15-24	11140	11140	11140	11140	11140	11140	11140	11140	11140
Total	126530	102720	99871	103930	106170	106920	109890		
<b>COLLEGIAL (clientèle potentielle*)</b>									
25									
26									
27									
28									
29									
30									
31									
32									
33									
34									
35									
36									
37									
38									
39									
40									
41									
42									
43									
44									
45									
46									
47									
48									
49									
50									
51									
52									
53									
54									
55									
56									
57									
58									
59									
60									
61									
62									
63									
64									
65									
66									
67									
68									
69									
70									
71									
72									
73									
74									
75									
76									
77									
78									
79									
80									
81									
82									
83									
84									
85									
86									
87									
88									
89									
90									
91									
92									
93									
94									
95									
96									
97									
98									
99									
100									



TABLEAU B-16 - POPULATIONS SCOLAIRES PAR ÂGE, SEXES RÉUNIS, 1974 À 1986  
 REGION ADMINISTRATIVE SCOLAIRE (6.2) - SOUS-REGION SUD DE MONTREAL

HYPOTHESE FORTE

Age	1974	1975	1976	1977	1978	1979	1980	1981	1982	1983	1984	1985	1986
4								172	172	172	172	172	172
5								1624	1624	1624	1624	1624	1624
6								1753	1753	1753	1753	1753	1753
7								1816	1816	1816	1816	1816	1816
8								1571	1571	1571	1571	1571	1571
9								1560	1560	1560	1560	1560	1560
10								1564	1564	1564	1564	1564	1564
11								1570	1570	1570	1570	1570	1570
12								1581	1581	1581	1581	1581	1581
13								1684	1684	1684	1684	1684	1684
14								1720	1720	1720	1720	1720	1720
15								1750	1750	1750	1750	1750	1750
16								1788	1788	1788	1788	1788	1788
17								1820	1820	1820	1820	1820	1820
18								1840	1840	1840	1840	1840	1840
19								1850	1850	1850	1850	1850	1850
20								1860	1860	1860	1860	1860	1860
21								1870	1870	1870	1870	1870	1870
22								1880	1880	1880	1880	1880	1880
23								1890	1890	1890	1890	1890	1890
24								1900	1900	1900	1900	1900	1900
4-24								18000	18000	18000	18000	18000	18000



TABLEAU B-18 - POPULATIONS SCOLAIRES PAR ÂGE, SEXE MASCULIN 1974 A 1989  
 REGION ADMINISTRATIVE SCOLAIRE (6 2) SOUS-REGION SUD DE MONTRÉAL

HYPOTHESE FORTE

	1974	1975	1976	1977	1978	1979	1980	1981	1982	1983	1984	1985	1986	1987	1988	1989
1																
2																
3																
4																
5																
6																
7																
8																
9																
10																
11																
12																
13																
14																
15																
16																
17																
18																
19																
20																
21																
22																
23																
24																
4-24																

REPUBLIQUE MALTAISE PAR AGE NIVEAU SEXE MASCULIN 1971

REPUBLIQUE MALTAISE

Age	1-4	5-9	10-14	15-19	20-24	25-29	30-34	35-39	40-44	45-49	50-54	55-59	60-64	65-69	70-74	75-79	80-84	85-89	90-94	Total
1-4	1000	1000	1000	1000	1000	1000	1000	1000	1000	1000	1000	1000	1000	1000	1000	1000	1000	1000	1000	1000
5-9	1000	1000	1000	1000	1000	1000	1000	1000	1000	1000	1000	1000	1000	1000	1000	1000	1000	1000	1000	1000
10-14	1000	1000	1000	1000	1000	1000	1000	1000	1000	1000	1000	1000	1000	1000	1000	1000	1000	1000	1000	1000
15-19	1000	1000	1000	1000	1000	1000	1000	1000	1000	1000	1000	1000	1000	1000	1000	1000	1000	1000	1000	1000
20-24	1000	1000	1000	1000	1000	1000	1000	1000	1000	1000	1000	1000	1000	1000	1000	1000	1000	1000	1000	1000
25-29	1000	1000	1000	1000	1000	1000	1000	1000	1000	1000	1000	1000	1000	1000	1000	1000	1000	1000	1000	1000
30-34	1000	1000	1000	1000	1000	1000	1000	1000	1000	1000	1000	1000	1000	1000	1000	1000	1000	1000	1000	1000
35-39	1000	1000	1000	1000	1000	1000	1000	1000	1000	1000	1000	1000	1000	1000	1000	1000	1000	1000	1000	1000
40-44	1000	1000	1000	1000	1000	1000	1000	1000	1000	1000	1000	1000	1000	1000	1000	1000	1000	1000	1000	1000
45-49	1000	1000	1000	1000	1000	1000	1000	1000	1000	1000	1000	1000	1000	1000	1000	1000	1000	1000	1000	1000
50-54	1000	1000	1000	1000	1000	1000	1000	1000	1000	1000	1000	1000	1000	1000	1000	1000	1000	1000	1000	1000
55-59	1000	1000	1000	1000	1000	1000	1000	1000	1000	1000	1000	1000	1000	1000	1000	1000	1000	1000	1000	1000
60-64	1000	1000	1000	1000	1000	1000	1000	1000	1000	1000	1000	1000	1000	1000	1000	1000	1000	1000	1000	1000
65-69	1000	1000	1000	1000	1000	1000	1000	1000	1000	1000	1000	1000	1000	1000	1000	1000	1000	1000	1000	1000
70-74	1000	1000	1000	1000	1000	1000	1000	1000	1000	1000	1000	1000	1000	1000	1000	1000	1000	1000	1000	1000
75-79	1000	1000	1000	1000	1000	1000	1000	1000	1000	1000	1000	1000	1000	1000	1000	1000	1000	1000	1000	1000
80-84	1000	1000	1000	1000	1000	1000	1000	1000	1000	1000	1000	1000	1000	1000	1000	1000	1000	1000	1000	1000
85-89	1000	1000	1000	1000	1000	1000	1000	1000	1000	1000	1000	1000	1000	1000	1000	1000	1000	1000	1000	1000
90-94	1000	1000	1000	1000	1000	1000	1000	1000	1000	1000	1000	1000	1000	1000	1000	1000	1000	1000	1000	1000
Total	10000	10000	10000	10000	10000	10000	10000	10000	10000	10000	10000	10000	10000	10000	10000	10000	10000	10000	10000	10000



TABLEAU B-20 - POPULATIONS SCOLAIRES PAR ÂGE, SEXE FÉMININ, 1974 À 1986  
 REGION ADMINISTRATIVE SCOLAIRE (6 2) : SOUS-REGION SUD DE MONTREAL

HYPOTHESE FORTE

	1984	1983	1982	1981	1980	1979	1978	1977	1976	1975	1974	1984	1985	1986
4														
5												4430	668	419
6												1627	8960	74
7												863	676	81
8												8120	1670	31
9												8171	8540	167
10												792	6270	374
11												770	417	71
12												771	7	97
13												854	7	507
14												4420	781	77
15												1720	442	7
16												71	74	71
17												4	4	7
18												4700	4	7
19												1547	16	14
20												4	7	7
21												7	9	7
22												7	7	7
23												7	7	7
24												7	7	7
4-24														



TABLEAU 6-21 - POPULATIONS SCOLAIRES PAR ÂGE/NIVEAU, SEXE FEMININ, 1974 A 1986  
 REGION ADMINISTRATIVE SCOLAIRE (6-2) - SOUS-REGION SUD DE MONTRÉAL

HYPOTHESE FORTE

	1974	1975	1976	1977	1978	1979	1980	1981	1982	1983	1984	1985	1986
MATERNELLE													
4													
5													
6													
7													
8													
9													
10													
11													
12													
13													
14													
15													
5-5	5153	5496	5869	6269	6693	7140	7610	8103	8620	9163	9734	10334	10964
ELÉMENTAIRE													
10	5920	6070	6220	6370	6520	6670	6820	6970	7120	7270	7420	7570	7720
11	1270	1270	1270	1270	1270	1270	1270	1270	1270	1270	1270	1270	1270
12	1310	1310	1310	1310	1310	1310	1310	1310	1310	1310	1310	1310	1310
13	1350	1350	1350	1350	1350	1350	1350	1350	1350	1350	1350	1350	1350
14	1390	1390	1390	1390	1390	1390	1390	1390	1390	1390	1390	1390	1390
15	1430	1430	1430	1430	1430	1430	1430	1430	1430	1430	1430	1430	1430
16	1470	1470	1470	1470	1470	1470	1470	1470	1470	1470	1470	1470	1470
17	1510	1510	1510	1510	1510	1510	1510	1510	1510	1510	1510	1510	1510
18	1550	1550	1550	1550	1550	1550	1550	1550	1550	1550	1550	1550	1550
19	1590	1590	1590	1590	1590	1590	1590	1590	1590	1590	1590	1590	1590
20	1630	1630	1630	1630	1630	1630	1630	1630	1630	1630	1630	1630	1630
10-20	9120	9420	9720	10020	10320	10620	10920	11220	11520	11820	12120	12420	12720
SECONDAIRE													
10	3920	4070	4220	4370	4520	4670	4820	4970	5120	5270	5420	5570	5720
11	1270	1270	1270	1270	1270	1270	1270	1270	1270	1270	1270	1270	1270
12	1310	1310	1310	1310	1310	1310	1310	1310	1310	1310	1310	1310	1310
13	1350	1350	1350	1350	1350	1350	1350	1350	1350	1350	1350	1350	1350
14	1390	1390	1390	1390	1390	1390	1390	1390	1390	1390	1390	1390	1390
15	1430	1430	1430	1430	1430	1430	1430	1430	1430	1430	1430	1430	1430
16	1470	1470	1470	1470	1470	1470	1470	1470	1470	1470	1470	1470	1470
17	1510	1510	1510	1510	1510	1510	1510	1510	1510	1510	1510	1510	1510
18	1550	1550	1550	1550	1550	1550	1550	1550	1550	1550	1550	1550	1550
19	1590	1590	1590	1590	1590	1590	1590	1590	1590	1590	1590	1590	1590
20	1630	1630	1630	1630	1630	1630	1630	1630	1630	1630	1630	1630	1630
10-20	9120	9420	9720	10020	10320	10620	10920	11220	11520	11820	12120	12420	12720
COLLEGIAT (clientele potentielle*)													
5	470	470	470	470	470	470	470	470	470	470	470	470	470
16	1270	1270	1270	1270	1270	1270	1270	1270	1270	1270	1270	1270	1270
17	1310	1310	1310	1310	1310	1310	1310	1310	1310	1310	1310	1310	1310
18	1350	1350	1350	1350	1350	1350	1350	1350	1350	1350	1350	1350	1350
19	1390	1390	1390	1390	1390	1390	1390	1390	1390	1390	1390	1390	1390
20	1430	1430	1430	1430	1430	1430	1430	1430	1430	1430	1430	1430	1430
21	1470	1470	1470	1470	1470	1470	1470	1470	1470	1470	1470	1470	1470
22	1510	1510	1510	1510	1510	1510	1510	1510	1510	1510	1510	1510	1510
23	1550	1550	1550	1550	1550	1550	1550	1550	1550	1550	1550	1550	1550
24	1590	1590	1590	1590	1590	1590	1590	1590	1590	1590	1590	1590	1590
15-24	9120	9420	9720	10020	10320	10620	10920	11220	11520	11820	12120	12420	12720
Total													



ANNEXE C

SOUS-REGION ILE-DE-MONTREAL



**TABEAU C-1. — POPULATION D'ÂGE SCOLAIRE PAR ANNÉE D'ÂGE, SEXES RÉUNIS, 1966 À 1986\***  
**RÉGION ADMINISTRATIVE SCOLAIRE (6.3) : SOUS-RÉGION ÎLE-DE-MONTREAL**

A. R.	1966	1967	1968	1969	1970	1971	1972	1973	1974	1975	1976	1977	1978	1979	1980	1981	1982	1983	1984	1985	1986	
1																						
2																						
3																						
4																						
0 4																						
5																						
6																						
7																						
8																						
9																						
5 9																						
10																						
11																						
12																						
13																						
14																						
0 14																						
15																						
16																						
17																						
18																						
19																						
5 19																						
20																						
21																						
22																						
23																						
24																						
25 24																						



TABLEAU C-2. — POPULATION D'ÂGE SCOLAIRE PAR ANNÉE D'ÂGE, SEXE MASCULIN, 1966 À 1986\*  
RÉGION ADMINISTRATIVE SCOLAIRE (6.3) : SOUS-RÉGION ÎLE-DE-MONTREAL

A. n°	1988	1989	1970	1971	1972	1973	1974	1975	1976	1977	1978	1979	1980	1981	1982	1983	1984	1985	1986
1																			
2																			
3																			
4																			
5																			
6																			
7																			
8																			
9																			
10																			
11																			
12																			
13																			
14																			
15																			
16																			
17																			
18																			
19																			
20																			
21																			
22																			
23																			
24																			
25																			



TABLEAU C-4 POPULATIONS SCOLAIRES PAR ÂGE, SEXES RÉUNIS, 1974 À 1986  
 REGION ADMINISTRATIVE SCOLAIRE (6 3) SOUS-REGION ÎLE-DE-MONTREAL

HYPOTHESE FAIBLE

TR	1972	1975	1977	1979	1980	1981	1982	1983	1984	1985	1986
4	100	100	100	100	100	100	100	100	100	100	100
5	100	100	100	100	100	100	100	100	100	100	100
6	100	100	100	100	100	100	100	100	100	100	100
7	100	100	100	100	100	100	100	100	100	100	100
8	100	100	100	100	100	100	100	100	100	100	100
9	100	100	100	100	100	100	100	100	100	100	100
10	100	100	100	100	100	100	100	100	100	100	100
11	100	100	100	100	100	100	100	100	100	100	100
12	100	100	100	100	100	100	100	100	100	100	100
13	100	100	100	100	100	100	100	100	100	100	100
14	100	100	100	100	100	100	100	100	100	100	100
15	100	100	100	100	100	100	100	100	100	100	100
16	100	100	100	100	100	100	100	100	100	100	100
17	100	100	100	100	100	100	100	100	100	100	100
18	100	100	100	100	100	100	100	100	100	100	100
19	100	100	100	100	100	100	100	100	100	100	100
20	100	100	100	100	100	100	100	100	100	100	100
21	100	100	100	100	100	100	100	100	100	100	100
22	100	100	100	100	100	100	100	100	100	100	100
23	100	100	100	100	100	100	100	100	100	100	100
24	100	100	100	100	100	100	100	100	100	100	100
4-24	100	100	100	100	100	100	100	100	100	100	100

TABLEAU C-5 - POPULATIONS SCOLAIRES PAR ÂGE/NIVEAU, SEXES REUNIS, 1974 A 1986.  
REGION ADMINISTRATIVE SCOLAIRE (6.3) - SOUS-REGION ILE-DE-MONTREAL

HYPOTHESE FAIBLE

Age	1974	1975	1976	1977	1978	1979	1980	1981	1982	1983	1984	1985	1986
<b>MATERNELLE</b>													
4	2472	2472	2472	2472	2472	2472	2472	2472	2472	2472	2472	2472	2472
5	2472	2472	2472	2472	2472	2472	2472	2472	2472	2472	2472	2472	2472
6	2472	2472	2472	2472	2472	2472	2472	2472	2472	2472	2472	2472	2472
7	2472	2472	2472	2472	2472	2472	2472	2472	2472	2472	2472	2472	2472
4-7	9816	9816	9816	9816	9816	9816	9816	9816	9816	9816	9816	9816	9816
<b>ELÉMENTAIRE</b>													
8	2472	2472	2472	2472	2472	2472	2472	2472	2472	2472	2472	2472	2472
9	2472	2472	2472	2472	2472	2472	2472	2472	2472	2472	2472	2472	2472
10	2472	2472	2472	2472	2472	2472	2472	2472	2472	2472	2472	2472	2472
11	2472	2472	2472	2472	2472	2472	2472	2472	2472	2472	2472	2472	2472
12	2472	2472	2472	2472	2472	2472	2472	2472	2472	2472	2472	2472	2472
13	2472	2472	2472	2472	2472	2472	2472	2472	2472	2472	2472	2472	2472
14	2472	2472	2472	2472	2472	2472	2472	2472	2472	2472	2472	2472	2472
15	2472	2472	2472	2472	2472	2472	2472	2472	2472	2472	2472	2472	2472
8-15	15528	15528	15528	15528	15528	15528	15528	15528	15528	15528	15528	15528	15528
<b>SECONDAIRE</b>													
16	1670	1670	1670	1670	1670	1670	1670	1670	1670	1670	1670	1670	1670
17	1670	1670	1670	1670	1670	1670	1670	1670	1670	1670	1670	1670	1670
18	1670	1670	1670	1670	1670	1670	1670	1670	1670	1670	1670	1670	1670
19	1670	1670	1670	1670	1670	1670	1670	1670	1670	1670	1670	1670	1670
20	1670	1670	1670	1670	1670	1670	1670	1670	1670	1670	1670	1670	1670
16-20	8350	8350	8350	8350	8350	8350	8350	8350	8350	8350	8350	8350	8350
<b>COLLÉGIAL (clientèle potentielle*)</b>													
21	740	740	740	740	740	740	740	740	740	740	740	740	740
22	740	740	740	740	740	740	740	740	740	740	740	740	740
23	740	740	740	740	740	740	740	740	740	740	740	740	740
24	740	740	740	740	740	740	740	740	740	740	740	740	740
15-24	2960	2960	2960	2960	2960	2960	2960	2960	2960	2960	2960	2960	2960
Total	15528	15528	15528	15528	15528	15528	15528	15528	15528	15528	15528	15528	15528

TABLÉAU C-6 - POPULATIONS SCOLAIRES PAR ÂGE, SEXE MASCULIN, 1974 A 1986  
 RÉGION ADMINISTRATIVE SULLAIRE (6 3) SOUS-RÉGION ÎLE-DE-MONTREAL

HYPOTHESE FAIBLE

ÂGE	1974	1975	1976	1977	1978	1979	1980	1981	1982	1983	1984	1985	1986
4													
5	144	144	144	144	144	144	144	144	144	144	144	144	144
6	1512	1512	1512	1512	1512	1512	1512	1512	1512	1512	1512	1512	1512
7	15120	15120	15120	15120	15120	15120	15120	15120	15120	15120	15120	15120	15120
8	15120	15120	15120	15120	15120	15120	15120	15120	15120	15120	15120	15120	15120
9	17170	17170	17170	17170	17170	17170	17170	17170	17170	17170	17170	17170	17170
10	16681	17291	17291	17291	17291	17291	17291	17291	17291	17291	17291	17291	17291
11	17390	16990	16990	16990	16990	16990	16990	16990	16990	16990	16990	16990	16990
12	17450	17290	17290	17290	17290	17290	17290	17290	17290	17290	17290	17290	17290
13	13260	17360	17360	17360	17360	17360	17360	17360	17360	17360	17360	17360	17360
14	18490	18360	18360	18360	18360	18360	18360	18360	18360	18360	18360	18360	18360
15	17680	17010	17010	17010	17010	17010	17010	17010	17010	17010	17010	17010	17010
16	18420	18480	18480	18480	18480	18480	18480	18480	18480	18480	18480	18480	18480
17	10980	1870	1870	1870	1870	1870	1870	1870	1870	1870	1870	1870	1870
18	7970	7010	7010	7010	7010	7010	7010	7010	7010	7010	7010	7010	7010
19	4370	3530	3530	3530	3530	3530	3530	3530	3530	3530	3530	3530	3530
20	1610	1140	1140	1140	1140	1140	1140	1140	1140	1140	1140	1140	1140
21	110	730	730	730	730	730	730	730	730	730	730	730	730
22	54	3	3	3	3	3	3	3	3	3	3	3	3
23	3	15	15	15	15	15	15	15	15	15	15	15	15
24	110	110	110	110	110	110	110	110	110	110	110	110	110
4-24	4170	4170	4170	4170	4170	4170	4170	4170	4170	4170	4170	4170	4170



TABLEAU C-7 - POPULATIONS SCOLAIRES PAR ÂGE/NIVEAU, SEXE MASCULIN, 1974 A 1986  
 REGION ADMINISTRATIVE SCOLAIRE (6.3) SOUS REGION ILE-DE-MONTREAL

HYPOTHESE FAIBLE

AGE	1978	1979	1980	1981	1982	1983	1984	1985	1986
MATERNELLE									
4									
5				111					
6				112					
7									
4-7				111					
ELÉMENTAIRE									
5	1125	1125	1125	1125	1125	1125	1125	1125	1125
6	1194	1194	1194	1194	1194	1194	1194	1194	1194
7	1451	1451	1451	1451	1451	1451	1451	1451	1451
8	1524	1524	1524	1524	1524	1524	1524	1524	1524
9	1451	1451	1451	1451	1451	1451	1451	1451	1451
10	1176	1176	1176	1176	1176	1176	1176	1176	1176
11	1572	1572	1572	1572	1572	1572	1572	1572	1572
12	1512	1512	1512	1512	1512	1512	1512	1512	1512
13				2320					
14									
15									
5-15	9176	9176	9176	73380					
SECONDAIRE									
10	841	841	841	610					
11	1544	1544	1544	9770					
12	17360	17360	17360	12260					
13	1554	1554	1554	14151					
14	1831	1831	1831	15470					
15	1811	1811	1811	19080					
16	1411	1411	1411	13300					
17	682	682	682	255					
18	2100	2100	2100	710					
19	570	570	570						
20									
10-20	92180	92180	92180	68450					
COLLEGIAL (clientèle potentielle*)									
15	37	37	37	180					
16	494	494	494	494					
17	494	494	494	5670					
18	1257	1257	1257	2860					
19	1257	1257	1257	370					
20	124	124	124	53					
21	51	51	51	99					
22	7	7	7	13					
23									
24				111					
15-24	1474	1474	1474	171					
Total	2174	2174	2174	171					



TABLEAU C-8 - POPULATIONS SCOLAIRES PAR AGE, SEXE FEMININ, 1974 A 1986  
 REGION ADMINISTRATIVE SCOLAIRE (63) : SOUS REGION ILE DE MONTRIEAL

HYPOTHESE FAIBLE

Age	1974	1975	1976	1977	1978	1979	1980	1981	1982	1983	1984	1986
4												
5	1,296	1,296			1,296	1,296	1,296	1,296	1,296	1,296	1,296	1,296
6	1,427	1,427			1,427	1,427	1,427	1,427	1,427	1,427	1,427	1,427
7	1,532	1,532			1,532	1,532	1,532	1,532	1,532	1,532	1,532	1,532
8	1,637	1,637			1,637	1,637	1,637	1,637	1,637	1,637	1,637	1,637
9	1,742	1,742			1,742	1,742	1,742	1,742	1,742	1,742	1,742	1,742
10	1,847	1,847			1,847	1,847	1,847	1,847	1,847	1,847	1,847	1,847
11	1,952	1,952			1,952	1,952	1,952	1,952	1,952	1,952	1,952	1,952
12	2,057	2,057			2,057	2,057	2,057	2,057	2,057	2,057	2,057	2,057
13	2,162	2,162			2,162	2,162	2,162	2,162	2,162	2,162	2,162	2,162
14	2,267	2,267			2,267	2,267	2,267	2,267	2,267	2,267	2,267	2,267
15	2,372	2,372			2,372	2,372	2,372	2,372	2,372	2,372	2,372	2,372
16	2,477	2,477			2,477	2,477	2,477	2,477	2,477	2,477	2,477	2,477
17	2,582	2,582			2,582	2,582	2,582	2,582	2,582	2,582	2,582	2,582
18	2,687	2,687			2,687	2,687	2,687	2,687	2,687	2,687	2,687	2,687
19	2,792	2,792			2,792	2,792	2,792	2,792	2,792	2,792	2,792	2,792
20	2,897	2,897			2,897	2,897	2,897	2,897	2,897	2,897	2,897	2,897
21	3,002	3,002			3,002	3,002	3,002	3,002	3,002	3,002	3,002	3,002
22	3,107	3,107			3,107	3,107	3,107	3,107	3,107	3,107	3,107	3,107
23	3,212	3,212			3,212	3,212	3,212	3,212	3,212	3,212	3,212	3,212
24	3,317	3,317			3,317	3,317	3,317	3,317	3,317	3,317	3,317	3,317
4-24	117,400	117,400	117,400	117,400	117,400	117,400	117,400	117,400	117,400	117,400	117,400	117,400



TABIEAU C-9 -- POPULATIONS SCOLAIRES PAR AGE/NIVEAU, SEXE FEMININ, 1974 A 1986  
 REGION ADMINISTRATIVE SCOLAIRE (6 3) - SOUS-REGION ILE DE MONTREAL

HYPOTHESE FAIBLE

	1974	1975	1976	1977	1978	1979	1980	1981	1982	1983	1984	1985	1986
MATERNELLE													
4													
5													
6													
7													
8													
9													
10													
11													
12													
13													
14													
15													
5-9													
ELÉMENTAIRE													
16													
17													
18													
19													
20													
10-20													
SECONDAIRE													
21													
22													
23													
24													
5-24													
COLLEGIAL (clientèle potentielle*)													
25													
26													
27													
28													
29													
30													
31													
32													
33													
34													
35													
36													
37													
38													
39													
40													
41													
42													
43													
44													
45													
46													
47													
48													
49													
50													
51													
52													
53													
54													
55													
56													
57													
58													
59													
60													
61													
62													
63													
64													
65													
66													
67													
68													
69													
70													
71													
72													
73													
74													
75													
76													
77													
78													
79													
80													
81													
82													
83													
84													
85													
86													
87													
88													
89													
90													
91													
92													
93													
94													
95													
96													
97													
98													
99													
100													
Total													



TABLEAU 4.10 - ÉVOLUTION DES MDP PAR ÂGE, SEXES RÉUNIS, 1974 A 1988  
 REGION ADMINISTRATIVE SOUTIÈRE (6.3) - SOUS-REGION ILE DE MONTREUIL

HYPOTHESE DE STAGNATION

	1980	1981	1982	1983	1984	1985	198
1	1000	1000	1000	1000	1000	1000	1000
2	1000	1000	1000	1000	1000	1000	1000
3	1000	1000	1000	1000	1000	1000	1000
4	1000	1000	1000	1000	1000	1000	1000
5	1000	1000	1000	1000	1000	1000	1000
6	1000	1000	1000	1000	1000	1000	1000
7	1000	1000	1000	1000	1000	1000	1000
8	1000	1000	1000	1000	1000	1000	1000
9	1000	1000	1000	1000	1000	1000	1000
20	1000	1000	1000	1000	1000	1000	1000
22	1000	1000	1000	1000	1000	1000	1000
23	1000	1000	1000	1000	1000	1000	1000
24	1000	1000	1000	1000	1000	1000	1000
4-24	1000	1000	1000	1000	1000	1000	1000

TABLEAU C-1.1 POPULATIONS SCOLAIRES PAR AGE/NIVEAU, SEXES REUNIS, 1974 A 1986  
 REGION ADMINISTRATIVE SCOLAIRE (6 3) SOUS-REGION ILE DE MONTRÉAL

HYPOTHESE DE STAGNATION

Age	1974	1975	1976	1977	1978	1979	1980	1981	1982	1983	1984	1985	1986
MATERNELLE													
4	2577	2701	2771	2810	2830	2840	2840	2840	2840	2840	2840	2840	2840
5	4451	4451	4451	4451	4451	4451	4451	4451	4451	4451	4451	4451	4451
6	4451	4451	4451	4451	4451	4451	4451	4451	4451	4451	4451	4451	4451
7	4451	4451	4451	4451	4451	4451	4451	4451	4451	4451	4451	4451	4451
8	4451	4451	4451	4451	4451	4451	4451	4451	4451	4451	4451	4451	4451
9	4451	4451	4451	4451	4451	4451	4451	4451	4451	4451	4451	4451	4451
10	4451	4451	4451	4451	4451	4451	4451	4451	4451	4451	4451	4451	4451
11	4451	4451	4451	4451	4451	4451	4451	4451	4451	4451	4451	4451	4451
12	4451	4451	4451	4451	4451	4451	4451	4451	4451	4451	4451	4451	4451
13	4451	4451	4451	4451	4451	4451	4451	4451	4451	4451	4451	4451	4451
14	4451	4451	4451	4451	4451	4451	4451	4451	4451	4451	4451	4451	4451
15	4451	4451	4451	4451	4451	4451	4451	4451	4451	4451	4451	4451	4451
5-15	15374	15374	15374	15374	15374	15374	15374	15374	15374	15374	15374	15374	15374
ELEMENTAIRE													
5	2577	2701	2771	2810	2830	2840	2840	2840	2840	2840	2840	2840	2840
6	4451	4451	4451	4451	4451	4451	4451	4451	4451	4451	4451	4451	4451
7	4451	4451	4451	4451	4451	4451	4451	4451	4451	4451	4451	4451	4451
8	4451	4451	4451	4451	4451	4451	4451	4451	4451	4451	4451	4451	4451
9	4451	4451	4451	4451	4451	4451	4451	4451	4451	4451	4451	4451	4451
10	4451	4451	4451	4451	4451	4451	4451	4451	4451	4451	4451	4451	4451
11	4451	4451	4451	4451	4451	4451	4451	4451	4451	4451	4451	4451	4451
12	4451	4451	4451	4451	4451	4451	4451	4451	4451	4451	4451	4451	4451
13	4451	4451	4451	4451	4451	4451	4451	4451	4451	4451	4451	4451	4451
14	4451	4451	4451	4451	4451	4451	4451	4451	4451	4451	4451	4451	4451
15	4451	4451	4451	4451	4451	4451	4451	4451	4451	4451	4451	4451	4451
5-15	15374	15374	15374	15374	15374	15374	15374	15374	15374	15374	15374	15374	15374
SECONDAIRE													
10	1670	1670	1670	1670	1670	1670	1670	1670	1670	1670	1670	1670	1670
11	2780	2780	2780	2780	2780	2780	2780	2780	2780	2780	2780	2780	2780
12	3440	3440	3440	3440	3440	3440	3440	3440	3440	3440	3440	3440	3440
13	3670	3670	3670	3670	3670	3670	3670	3670	3670	3670	3670	3670	3670
14	3870	3870	3870	3870	3870	3870	3870	3870	3870	3870	3870	3870	3870
15	3970	3970	3970	3970	3970	3970	3970	3970	3970	3970	3970	3970	3970
16	2870	2870	2870	2870	2870	2870	2870	2870	2870	2870	2870	2870	2870
17	1470	1470	1470	1470	1470	1470	1470	1470	1470	1470	1470	1470	1470
18	420	420	420	420	420	420	420	420	420	420	420	420	420
19	1540	1540	1540	1540	1540	1540	1540	1540	1540	1540	1540	1540	1540
20	1540	1540	1540	1540	1540	1540	1540	1540	1540	1540	1540	1540	1540
10-20	15360	15360	15360	15360	15360	15360	15360	15360	15360	15360	15360	15360	15360
COLLEGIAL (clientèle potentielle*)													
15	1100	1100	1100	1100	1100	1100	1100	1100	1100	1100	1100	1100	1100
16	5320	5320	5320	5320	5320	5320	5320	5320	5320	5320	5320	5320	5320
17	940	940	940	940	940	940	940	940	940	940	940	940	940
18	9810	9810	9810	9810	9810	9810	9810	9810	9810	9810	9810	9810	9810
19	6520	6520	6520	6520	6520	6520	6520	6520	6520	6520	6520	6520	6520
20	360	360	360	360	360	360	360	360	360	360	360	360	360
21	1440	1440	1440	1440	1440	1440	1440	1440	1440	1440	1440	1440	1440
22	100	100	100	100	100	100	100	100	100	100	100	100	100
23	100	100	100	100	100	100	100	100	100	100	100	100	100
24	100	100	100	100	100	100	100	100	100	100	100	100	100
15-24	24470	24470	24470	24470	24470	24470	24470	24470	24470	24470	24470	24470	24470
Total	30744	30744	30744	30744	30744	30744	30744	30744	30744	30744	30744	30744	30744



TABLEAU C 2 POPULATIONS SCOLAIRES, PAR AGE, SEXE MASCULIN 1974 A 1986  
 REGION ADMINISTRATIVE SCOLAIRE (6 3) SOUS-REGION ILE DE MONTE AL

HYPOTHESE DE STAGNATION

Age	1970	1971	1972	1973	1974	1980	1981	1982	1983	1984	1985	1986
4	100	100	100	100	100	100	100	100	100	100	100	100
5	100	100	100	100	100	100	100	100	100	100	100	100
6	100	100	100	100	100	100	100	100	100	100	100	100
7	100	100	100	100	100	100	100	100	100	100	100	100
8	100	100	100	100	100	100	100	100	100	100	100	100
9	100	100	100	100	100	100	100	100	100	100	100	100
10	100	100	100	100	100	100	100	100	100	100	100	100
11	100	100	100	100	100	100	100	100	100	100	100	100
12	100	100	100	100	100	100	100	100	100	100	100	100
13	100	100	100	100	100	100	100	100	100	100	100	100
14	100	100	100	100	100	100	100	100	100	100	100	100
15	100	100	100	100	100	100	100	100	100	100	100	100
16	100	100	100	100	100	100	100	100	100	100	100	100
17	100	100	100	100	100	100	100	100	100	100	100	100
18	100	100	100	100	100	100	100	100	100	100	100	100
19	100	100	100	100	100	100	100	100	100	100	100	100
20	100	100	100	100	100	100	100	100	100	100	100	100
21	100	100	100	100	100	100	100	100	100	100	100	100
22	100	100	100	100	100	100	100	100	100	100	100	100
23	100	100	100	100	100	100	100	100	100	100	100	100
24	100	100	100	100	100	100	100	100	100	100	100	100
4-24	100	100	100	100	100	100	100	100	100	100	100	100

TABLEAU C-13 - POPULATIONS SCOLAIRES PAR ÂGE/NIVEAU, SEXE MASCULIN, 1974 A 1986  
 REGION ADMINISTRATIVE SCOLAIRE (63) - SOUS-RÉGION ILE-DE-MONTREAL

HYPOTHESE DE STAGNATION

Age	1974	1975	1976	1977	1978	1979	1980	1981	1982	1983	1984	1985	1986
MATERNELLE													
4	1114	1114	1114	1114	1114	1114	1114	1114	1114	1114	1114	1114	1114
5	1244	1244	1244	1244	1244	1244	1244	1244	1244	1244	1244	1244	1244
6	1374	1374	1374	1374	1374	1374	1374	1374	1374	1374	1374	1374	1374
7	1504	1504	1504	1504	1504	1504	1504	1504	1504	1504	1504	1504	1504
8	1634	1634	1634	1634	1634	1634	1634	1634	1634	1634	1634	1634	1634
9	1764	1764	1764	1764	1764	1764	1764	1764	1764	1764	1764	1764	1764
10	1894	1894	1894	1894	1894	1894	1894	1894	1894	1894	1894	1894	1894
11	2024	2024	2024	2024	2024	2024	2024	2024	2024	2024	2024	2024	2024
12	2154	2154	2154	2154	2154	2154	2154	2154	2154	2154	2154	2154	2154
13	2284	2284	2284	2284	2284	2284	2284	2284	2284	2284	2284	2284	2284
14	2414	2414	2414	2414	2414	2414	2414	2414	2414	2414	2414	2414	2414
15	2544	2544	2544	2544	2544	2544	2544	2544	2544	2544	2544	2544	2544
5-15	7581	7581	7581	7581	7581	7581	7581	7581	7581	7581	7581	7581	7581
ELEMENTAIRE													
5	1114	1114	1114	1114	1114	1114	1114	1114	1114	1114	1114	1114	1114
6	1244	1244	1244	1244	1244	1244	1244	1244	1244	1244	1244	1244	1244
7	1374	1374	1374	1374	1374	1374	1374	1374	1374	1374	1374	1374	1374
8	1504	1504	1504	1504	1504	1504	1504	1504	1504	1504	1504	1504	1504
9	1634	1634	1634	1634	1634	1634	1634	1634	1634	1634	1634	1634	1634
10	1764	1764	1764	1764	1764	1764	1764	1764	1764	1764	1764	1764	1764
11	1894	1894	1894	1894	1894	1894	1894	1894	1894	1894	1894	1894	1894
12	2024	2024	2024	2024	2024	2024	2024	2024	2024	2024	2024	2024	2024
13	2154	2154	2154	2154	2154	2154	2154	2154	2154	2154	2154	2154	2154
14	2284	2284	2284	2284	2284	2284	2284	2284	2284	2284	2284	2284	2284
15	2414	2414	2414	2414	2414	2414	2414	2414	2414	2414	2414	2414	2414
5-15	7581	7581	7581	7581	7581	7581	7581	7581	7581	7581	7581	7581	7581
SECONDAIRE													
10	1114	1114	1114	1114	1114	1114	1114	1114	1114	1114	1114	1114	1114
11	1244	1244	1244	1244	1244	1244	1244	1244	1244	1244	1244	1244	1244
12	1374	1374	1374	1374	1374	1374	1374	1374	1374	1374	1374	1374	1374
13	1504	1504	1504	1504	1504	1504	1504	1504	1504	1504	1504	1504	1504
14	1634	1634	1634	1634	1634	1634	1634	1634	1634	1634	1634	1634	1634
15	1764	1764	1764	1764	1764	1764	1764	1764	1764	1764	1764	1764	1764
16	1894	1894	1894	1894	1894	1894	1894	1894	1894	1894	1894	1894	1894
17	2024	2024	2024	2024	2024	2024	2024	2024	2024	2024	2024	2024	2024
18	2154	2154	2154	2154	2154	2154	2154	2154	2154	2154	2154	2154	2154
19	2284	2284	2284	2284	2284	2284	2284	2284	2284	2284	2284	2284	2284
20	2414	2414	2414	2414	2414	2414	2414	2414	2414	2414	2414	2414	2414
0-20	7581	7581	7581	7581	7581	7581	7581	7581	7581	7581	7581	7581	7581
COLLEGIAL (clientèle potentielle*)													
5	1114	1114	1114	1114	1114	1114	1114	1114	1114	1114	1114	1114	1114
6	1244	1244	1244	1244	1244	1244	1244	1244	1244	1244	1244	1244	1244
7	1374	1374	1374	1374	1374	1374	1374	1374	1374	1374	1374	1374	1374
8	1504	1504	1504	1504	1504	1504	1504	1504	1504	1504	1504	1504	1504
9	1634	1634	1634	1634	1634	1634	1634	1634	1634	1634	1634	1634	1634
10	1764	1764	1764	1764	1764	1764	1764	1764	1764	1764	1764	1764	1764
11	1894	1894	1894	1894	1894	1894	1894	1894	1894	1894	1894	1894	1894
12	2024	2024	2024	2024	2024	2024	2024	2024	2024	2024	2024	2024	2024
13	2154	2154	2154	2154	2154	2154	2154	2154	2154	2154	2154	2154	2154
14	2284	2284	2284	2284	2284	2284	2284	2284	2284	2284	2284	2284	2284
15	2414	2414	2414	2414	2414	2414	2414	2414	2414	2414	2414	2414	2414
5-24	7581	7581	7581	7581	7581	7581	7581	7581	7581	7581	7581	7581	7581
Total	7581	7581	7581	7581	7581	7581	7581	7581	7581	7581	7581	7581	7581

TABLAU 1.4 - POPULATIONS SCOLAIRES PAR AGE, SEX, FEMMINI, 1974 A 1986  
 REGION ADMINISTRATIVE GOLAINE (6) - SOUS REGION ILE-DE-MONTREAL

HYPOTHESE DE STAGNATION

	1974	1975	1976	1977	1978	1979	1980	1981	1982	1983	1984	1985	1986
4	152	152	152	152	152	152	152	152	152	152	152	152	152
5	144	144	144	144	144	144	144	144	144	144	144	144	144
6	349	349	349	349	349	349	349	349	349	349	349	349	349
7	14320	14320	14320	14320	14320	14320	14320	14320	14320	14320	14320	14320	14320
8	15270	15270	15270	15270	15270	15270	15270	15270	15270	15270	15270	15270	15270
9	1543	1543	1543	1543	1543	1543	1543	1543	1543	1543	1543	1543	1543
10	16495	16495	16495	16495	16495	16495	16495	16495	16495	16495	16495	16495	16495
11	16970	16970	16970	16970	16970	16970	16970	16970	16970	16970	16970	16970	16970
12	16430	16430	16430	16430	16430	16430	16430	16430	16430	16430	16430	16430	16430
13	16910	16910	16910	16910	16910	16910	16910	16910	16910	16910	16910	16910	16910
14	1695	1695	1695	1695	1695	1695	1695	1695	1695	1695	1695	1695	1695
15	17170	17170	17170	17170	17170	17170	17170	17170	17170	17170	17170	17170	17170
16	1475	1475	1475	1475	1475	1475	1475	1475	1475	1475	1475	1475	1475
17	111	111	111	111	111	111	111	111	111	111	111	111	111
18	603	603	603	603	603	603	603	603	603	603	603	603	603
19	6510	6510	6510	6510	6510	6510	6510	6510	6510	6510	6510	6510	6510
20	1120	1120	1120	1120	1120	1120	1120	1120	1120	1120	1120	1120	1120
21	600	600	600	600	600	600	600	600	600	600	600	600	600
22	4	4	4	4	4	4	4	4	4	4	4	4	4
23	10	10	10	10	10	10	10	10	10	10	10	10	10
24	1	1	1	1	1	1	1	1	1	1	1	1	1
4-24	1444	1444	1444	1444	1444	1444	1444	1444	1444	1444	1444	1444	1444

TABLEAU C-15 - POPULATIONS SCOLAIRES PAR AGE/NIVEAU, SEXE FEMININ, 1974 A 1986  
 REGION ADMINISTRATIVE SCOLAIRE (6 3) SOUS-REGION ILE-DE-MONTREAL  
 HYPOTHESE DE STAGNATION

Age	1974	1975	1976	1977	1978	1979	1980	1981	1982	1983	1984	1985	1986
MATERNELLE													
4													
5													
6													
7													
8													
9													
10													
11													
12													
13													
14													
15													
5-15	1547	1512	1494	1494	1494	1494	1494	1494	1494	1494	1494	1494	1494
ELEMENTAIRE													
10													
11													
12													
13													
14													
15													
16													
17													
18													
19													
20													
10-20	1074	1074	1074	1074	1074	1074	1074	1074	1074	1074	1074	1074	1074
SECONDAIRE													
10													
11													
12													
13													
14													
15													
16													
17													
18													
19													
20													
10-20	1074	1074	1074	1074	1074	1074	1074	1074	1074	1074	1074	1074	1074
COLLEGIAL (clientèle potentielle*)													
15													
16													
17													
18													
19													
20													
21													
22													
23													
24													
15-24	1074	1074	1074	1074	1074	1074	1074	1074	1074	1074	1074	1074	1074
Total	1074	1074	1074	1074	1074	1074	1074	1074	1074	1074	1074	1074	1074



TABLEAU 16 - ENFANTS SCOLAIRES PAR AGE, SEXES REUNIS 1978 A 1983  
 REGION ADMINISTRATIVE SUVAPEL (03) - SOUS-REGION ILE DE MONTREAL

HYPOTHESE FORTE

	1978	1979	1980	1981	1982	1983
1	100	100	100	100	100	100
2	100	100	100	100	100	100
3	100	100	100	100	100	100
4	100	100	100	100	100	100
5	100	100	100	100	100	100
6	100	100	100	100	100	100
7	100	100	100	100	100	100
8	100	100	100	100	100	100
9	100	100	100	100	100	100
10	100	100	100	100	100	100
11	100	100	100	100	100	100
12	100	100	100	100	100	100
13	100	100	100	100	100	100
14	100	100	100	100	100	100
15	100	100	100	100	100	100
16	100	100	100	100	100	100
17	100	100	100	100	100	100
18	100	100	100	100	100	100
19	100	100	100	100	100	100
20	100	100	100	100	100	100
21	100	100	100	100	100	100
22	100	100	100	100	100	100
23	100	100	100	100	100	100
24	100	100	100	100	100	100
4-24	100	100	100	100	100	100



**TABLEAU C-17.- POPULATIONS SCOLAIRES PAR ÂGE/NIVEAU, SEXES RÉUNIS, 1974 À 1986.**  
**REGION ADMINISTRATIVE SCOLAIRE (6.3) : SOUS-RÉGION ILE-DE-MONTREAL**

**HYPOTHESE FORTE**

Age	1974	1975	1976	1977	1978	1979	1980	1981	1982	1983	1984	1985	1986
<b>MATERNELLE</b>													
4	263	443	443	443	443	443	443	443	443	443	443	443	443
5	24420	24420	24420	24420	24420	24420	24420	24420	24420	24420	24420	24420	24420
6	26	26	26	26	26	26	26	26	26	26	26	26	26
7	24940	24940	24940	24940	24940	24940	24940	24940	24940	24940	24940	24940	24940
4-7	25770	25770	25770	25770	25770	25770	25770	25770	25770	25770	25770	25770	25770
<b>ÉLÉMENTAIRE</b>													
5	25770	25770	25770	25770	25770	25770	25770	25770	25770	25770	25770	25770	25770
6	29060	29060	29060	29060	29060	29060	29060	29060	29060	29060	29060	29060	29060
7	30650	30650	30650	30650	30650	30650	30650	30650	30650	30650	30650	30650	30650
8	33200	33200	33200	33200	33200	33200	33200	33200	33200	33200	33200	33200	33200
9	33190	33190	33190	33190	33190	33190	33190	33190	33190	33190	33190	33190	33190
10	31370	31370	31370	31370	31370	31370	31370	31370	31370	31370	31370	31370	31370
11	51940	51940	51940	51940	51940	51940	51940	51940	51940	51940	51940	51940	51940
12	6510	6510	6510	6510	6510	6510	6510	6510	6510	6510	6510	6510	6510
13	-	-	-	-	-	-	-	-	-	-	-	-	-
14	-	-	-	-	-	-	-	-	-	-	-	-	-
15	190320	190320	190320	190320	190320	190320	190320	190320	190320	190320	190320	190320	190320
5-15	190320	190320	190320	190320	190320	190320	190320	190320	190320	190320	190320	190320	190320
<b>SECONDAIRE</b>													
10	2430	2430	2430	2430	2430	2430	2430	2430	2430	2430	2430	2430	2430
11	27420	27420	27420	27420	27420	27420	27420	27420	27420	27420	27420	27420	27420
12	33760	33760	33760	33760	33760	33760	33760	33760	33760	33760	33760	33760	33760
13	36440	36440	36440	36440	36440	36440	36440	36440	36440	36440	36440	36440	36440
14	36770	36770	36770	36770	36770	36770	36770	36770	36770	36770	36770	36770	36770
15	35800	35800	35800	35800	35800	35800	35800	35800	35800	35800	35800	35800	35800
16	29440	29440	29440	29440	29440	29440	29440	29440	29440	29440	29440	29440	29440
17	14935	14935	14935	14935	14935	14935	14935	14935	14935	14935	14935	14935	14935
18	5670	5670	5670	5670	5670	5670	5670	5670	5670	5670	5670	5670	5670
19	2660	2660	2660	2660	2660	2660	2660	2660	2660	2660	2660	2660	2660
20	189460	189460	189460	189460	189460	189460	189460	189460	189460	189460	189460	189460	189460
10-20	189460	189460	189460	189460	189460	189460	189460	189460	189460	189460	189460	189460	189460
<b>COLLÉGIAL (clientèle potentielle*)</b>													
15	1100	1100	1100	1100	1100	1100	1100	1100	1100	1100	1100	1100	1100
16	8320	8320	8320	8320	8320	8320	8320	8320	8320	8320	8320	8320	8320
17	10200	10200	10200	10200	10200	10200	10200	10200	10200	10200	10200	10200	10200
18	6470	6470	6470	6470	6470	6470	6470	6470	6470	6470	6470	6470	6470
19	3650	3650	3650	3650	3650	3650	3650	3650	3650	3650	3650	3650	3650
20	1480	1480	1480	1480	1480	1480	1480	1480	1480	1480	1480	1480	1480
21	1750	1750	1750	1750	1750	1750	1750	1750	1750	1750	1750	1750	1750
22	1500	1500	1500	1500	1500	1500	1500	1500	1500	1500	1500	1500	1500
23	1500	1500	1500	1500	1500	1500	1500	1500	1500	1500	1500	1500	1500
24	2210	2210	2210	2210	2210	2210	2210	2210	2210	2210	2210	2210	2210
15-24	38150	38150	38150	38150	38150	38150	38150	38150	38150	38150	38150	38150	38150
Total	435350	435350	435350	435350	435350	435350	435350	435350	435350	435350	435350	435350	435350



TABLEAU C-18.- POPULATIONS SCOLAIRES PAR ÂGE, SEXE MASCULIN, 1974 A 1986.  
 REGION ADMINISTRATIVE SCOLAIRE (6.3) : SOUS-REGION ÎLE-DE-MONTREAL

HYPOTHÈSE FORTE

Age	1974	1975	1976	1977	1978	1979	1980	1981	1982	1983	1984	1985	1986
4		130	130	130	130	130	130	130	130	130	130	130	140
5	1240	1330	1367	1404	1440	1477	1510	1547	1580	1610	1640	1670	1700
6	1313	1403	1493	1583	1673	1763	1853	1943	2033	2123	2213	2303	2393
7	1211	1301	1391	1481	1571	1661	1751	1841	1931	2021	2111	2201	2291
8	1233	1323	1413	1503	1593	1683	1773	1863	1953	2043	2133	2223	2313
9	1717	1807	1897	1987	2077	2167	2257	2347	2437	2527	2617	2707	2797
10	1650	1740	1830	1920	2010	2100	2190	2280	2370	2460	2550	2640	2730
11	1713	1803	1893	1983	2073	2163	2253	2343	2433	2523	2613	2703	2793
12	1750	1840	1930	2020	2110	2200	2290	2380	2470	2560	2650	2740	2830
13	1820	1910	2000	2090	2180	2270	2360	2450	2540	2630	2720	2810	2900
14	1830	1920	2010	2100	2190	2280	2370	2460	2550	2640	2730	2820	2910
15	1700	1790	1880	1970	2060	2150	2240	2330	2420	2510	2600	2690	2780
16	1470	1560	1650	1740	1830	1920	2010	2100	2190	2280	2370	2460	2550
17	1090	1180	1270	1360	1450	1540	1630	1720	1810	1900	1990	2080	2170
18	800	890	980	1070	1160	1250	1340	1430	1520	1610	1700	1790	1880
19	450	540	630	720	810	900	990	1080	1170	1260	1350	1440	1530
20	130	220	310	400	490	580	670	760	850	940	1030	1120	1210
21	20	110	200	290	380	470	560	650	740	830	920	1010	1100
22	5	55	105	155	205	255	305	355	405	455	505	555	605
23	3	33	63	93	123	153	183	213	243	273	303	333	363
24	1	11	21	31	41	51	61	71	81	91	101	111	121
4-24	10000	10500	11000	11500	12000	12500	13000	13500	14000	14500	15000	15500	16000

TABLEAU C-19.- POPULATIONS SCOLAIRES PAR ÂGE/NIVEAU, SEXE MASCULIN, 1974 À 1986.  
RÉGION ADMINISTRATIVE SCOLAIRE (6.3) : SOUS-RÉGION ÎLE-DE-MONTREAL

HYPOTHÈSE FORTE

Age	1974	1975	1976	1977	1978	1979	1980	1981	1982	1983	1984	1985	1986
<b>MATERNELLE</b>													
4	130	130	130	130	130	130	130	130	130	130	130	130	140
5	12470	12470	12470	12470	12470	12470	12470	12470	12470	12470	12470	11904	11750
6	130	130	130	130	130	130	130	130	130	130	130	130	120
7	-	-	-	-	-	-	-	-	-	-	-	-	-
4-7	12730	12530	11740	12720	12420	12160	11920	11720	12640	12470	12330	12150	12360
<b>ÉLÉMENTAIRE</b>													
5	13040	12620	12380	11950	12630	12320	12050	11820	11750	12570	12570	12220	12070
6	15120	12930	12510	12430	12000	12530	12210	11940	11870	11790	12470	12310	12130
7	15330	14330	12680	12350	12350	11920	12300	11980	11870	11790	11710	12290	12030
8	17170	15240	14550	12800	12340	12260	11840	12070	11910	11790	11710	11640	11560
9	16680	17080	15150	14450	12910	12260	12180	11760	11990	11830	11710	11640	11370
10	16120	15750	16120	14460	13630	11800	11560	11490	11240	2290	11160	11050	10980
11	3350	3310	3170	3280	2940	2740	2370	2320	2340	2290	2270	2240	2220
12	-	-	-	-	-	-	-	-	-	-	-	-	-
13	-	-	-	-	-	-	-	-	-	-	-	-	-
14	-	-	-	-	-	-	-	-	-	-	-	-	-
15	-	-	-	-	-	-	-	-	-	-	-	-	-
9-15	96810	91760	86560	81590	78400	75830	74510	73380	72970	73370	73450	73390	73140
<b>SECONDAIRE</b>													
10	1230	640	860	770	730	630	610	610	600	600	590	590	580
11	14100	13940	13330	12790	12370	11820	990	970	980	9630	9560	9430	9340
12	18260	17560	17150	16580	17160	15990	14170	12360	12170	12260	11990	11760	11680
13	18380	18360	17260	17250	16670	15470	14070	12350	12350	12250	12340	12070	11880
14	17880	18010	18080	17000	16980	16590	15400	14300	14020	12300	12210	12300	12020
15	14250	14660	15120	15450	14780	14460	15140	13810	13810	12670	11250	11290	11370
16	7490	7250	7180	5660	5330	4780	4620	4800	4780	4530	3910	3430	3410
17	2840	2100	2000	1860	1910	1930	1780	1780	1730	1800	1620	1460	1250
18	1330	960	700	580	560	580	390	360	350	350	360	330	290
20	-	-	-	-	-	-	-	-	-	-	-	-	-
10-20	95430	93480	91680	89090	86330	83450	78800	74010	69680	66190	63830	62660	61570
<b>COLLÉGIAL (clientèle potentielle*)</b>													
15	540	550	560	570	530	530	510	530	480	430	380	380	380
16	3480	3470	4420	6230	6670	6370	6720	6670	7290	6740	6380	5720	5680
17	5110	5250	6190	6520	7060	7700	7480	7820	7600	8090	7380	6570	7660
18	3230	3450	3350	3500	3580	3470	3310	3040	3060	2970	3070	2780	2500
19	1810	1540	1360	1140	1120	970	980	900	910	910	920	920	930
20	870	730	780	580	540	560	590	590	590	550	550	530	460
21	520	530	560	590	580	550	570	560	740	740	740	740	740
22	370	350	360	390	370	370	370	370	370	370	370	370	370
23	1090	1110	1060	1080	1120	1130	1130	1110	1160	1170	1170	1170	1170
24	-	-	-	-	-	-	-	-	-	-	-	-	-
15-24	17020	17680	18640	20080	21740	22490	21670	22400	22670	22460	21500	19750	19500
Total	222310	215420	208810	204280	195940	187100	187100	18120	17100	174470	171000	167950	161000



TABLEAU C-2.0.- POPULATIONS SCOLAIRES PAR ÂGE, SEXE FÉMININ, 1974 À 1986.  
RÉGION ADMINISTRATIVE SCOLAIRE (6.3) : SOUS-RÉGION ÎLE-DE-MONTREAL

HYPOTHÈSE FORTE

Age	1974	1975	1976	1977	1978	1979	1980	1981	1982	1983	1984	1985	1986
4							11	120	120	110	110	110	120
5	110	110	110	110	110	110	100	990	1090	1060	1030	1010	980
6	100	100	100	100	100	100	100	1040	1020	1000	970	950	920
7	100	100	100	100	100	100	100	1060	1040	1020	990	970	940
8	100	100	100	100	100	100	100	1080	1060	1040	1010	990	960
9	100	100	100	100	100	100	100	1100	1080	1060	1030	1010	980
10	1000	1000	1000	1000	1000	1000	1000	1170	1150	1130	1100	1080	1050
11	1000	1000	1000	1000	1000	1000	1000	1190	1170	1150	1120	1100	1070
12	1000	1000	1000	1000	1000	1000	1000	1210	1190	1170	1140	1120	1090
13	1000	1000	1000	1000	1000	1000	1000	1230	1210	1190	1160	1140	1110
14	1000	1000	1000	1000	1000	1000	1000	1250	1230	1210	1180	1160	1130
15	1000	1000	1000	1000	1000	1000	1000	1270	1250	1230	1200	1180	1150
16	1000	1000	1000	1000	1000	1000	1000	1290	1270	1250	1220	1200	1170
17	1000	1000	1000	1000	1000	1000	1000	1310	1290	1270	1240	1220	1190
18	1000	1000	1000	1000	1000	1000	1000	1330	1310	1290	1260	1240	1210
19	1000	1000	1000	1000	1000	1000	1000	1350	1330	1310	1280	1260	1230
20	1000	1000	1000	1000	1000	1000	1000	1370	1350	1330	1300	1280	1250
21	1000	1000	1000	1000	1000	1000	1000	1390	1370	1350	1320	1300	1270
22	1000	1000	1000	1000	1000	1000	1000	1410	1390	1370	1340	1320	1290
23	1000	1000	1000	1000	1000	1000	1000	1430	1410	1390	1360	1340	1310
24	1000	1000	1000	1000	1000	1000	1000	1450	1430	1410	1380	1360	1330
4-24	16370	16370	16370	16370	16370	16370	16370	17100	16900	16700	16500	16300	16100



**TABEAU C-2.1.- POPULATIONS SCOLAIRES PAR ÂGE/NIVEAU, SEXE FÉMININ, 1974 À 1986.**  
**RÉGION ADMINISTRATIVE SCOLAIRE (6.3) : SOUS-RÉGION ÎLE-DE-MONTREAL**

**HYPOTHÈSE FORTE**

Age	1974	1975	1976	1977	1978	1979	1980	1981	1982	1983	1984	1985	1986
<b>MATERNELLE</b>													
4	113	114	115	116	117	118	119	120	121	122	123	124	125
5	1195	1196	1197	1198	1199	1200	1201	1202	1203	1204	1205	1206	1207
6	132	133	134	135	136	137	138	139	140	141	142	143	144
7	1421	1422	1423	1424	1425	1426	1427	1428	1429	1430	1431	1432	1433
4-7	1421	1422	1423	1424	1425	1426	1427	1428	1429	1430	1431	1432	1433
<b>ÉLÉMENTAIRE</b>													
5	1271	1272	1273	1274	1275	1276	1277	1278	1279	1280	1281	1282	1283
6	1295	1296	1297	1298	1299	1300	1301	1302	1303	1304	1305	1306	1307
7	1520	1521	1522	1523	1524	1525	1526	1527	1528	1529	1530	1531	1532
8	1733	1734	1735	1736	1737	1738	1739	1740	1741	1742	1743	1744	1745
9	1733	1734	1735	1736	1737	1738	1739	1740	1741	1742	1743	1744	1745
10	1409	1410	1411	1412	1413	1414	1415	1416	1417	1418	1419	1420	1421
11	1582	1583	1584	1585	1586	1587	1588	1589	1590	1591	1592	1593	1594
12	1163	1164	1165	1166	1167	1168	1169	1170	1171	1172	1173	1174	1175
13	-	-	-	-	-	-	-	-	-	-	-	-	-
14	-	-	-	-	-	-	-	-	-	-	-	-	-
15	-	-	-	-	-	-	-	-	-	-	-	-	-
5-15	93520	93520	93520	93520	93520	93520	93520	93520	93520	93520	93520	93520	93520
<b>SECONDAIRE</b>													
10	1400	1400	1400	1400	1400	1400	1400	1400	1400	1400	1400	1400	1400
11	1370	1370	1370	1370	1370	1370	1370	1370	1370	1370	1370	1370	1370
12	1618	1618	1618	1618	1618	1618	1618	1618	1618	1618	1618	1618	1618
13	1733	1733	1733	1733	1733	1733	1733	1733	1733	1733	1733	1733	1733
14	1733	1733	1733	1733	1733	1733	1733	1733	1733	1733	1733	1733	1733
15	1409	1409	1409	1409	1409	1409	1409	1409	1409	1409	1409	1409	1409
16	1409	1409	1409	1409	1409	1409	1409	1409	1409	1409	1409	1409	1409
17	7430	7430	7430	7430	7430	7430	7430	7430	7430	7430	7430	7430	7430
18	2830	2830	2830	2830	2830	2830	2830	2830	2830	2830	2830	2830	2830
19	1330	1330	1330	1330	1330	1330	1330	1330	1330	1330	1330	1330	1330
20	-	-	-	-	-	-	-	-	-	-	-	-	-
10-20	94000	94000	94000	94000	94000	94000	94000	94000	94000	94000	94000	94000	94000
<b>COLLÉGIAL (clientèle potentielle*)</b>													
15	540	540	540	540	540	540	540	540	540	540	540	540	540
16	3460	3460	3460	3460	3460	3460	3460	3460	3460	3460	3460	3460	3460
17	5090	5090	5090	5090	5090	5090	5090	5090	5090	5090	5090	5090	5090
18	3240	3240	3240	3240	3240	3240	3240	3240	3240	3240	3240	3240	3240
19	1520	1520	1520	1520	1520	1520	1520	1520	1520	1520	1520	1520	1520
20	1940	1940	1940	1940	1940	1940	1940	1940	1940	1940	1940	1940	1940
21	910	910	910	910	910	910	910	910	910	910	910	910	910
22	540	540	540	540	540	540	540	540	540	540	540	540	540
23	230	230	230	230	230	230	230	230	230	230	230	230	230
24	1130	1130	1130	1130	1130	1130	1130	1130	1130	1130	1130	1130	1130
15-24	17130	17130	17130	17130	17130	17130	17130	17130	17130	17130	17130	17130	17130
Total	210860	210860	210860	210860	210860	210860	210860	210860	210860	210860	210860	210860	210860

